

# BRUSH CUTTER

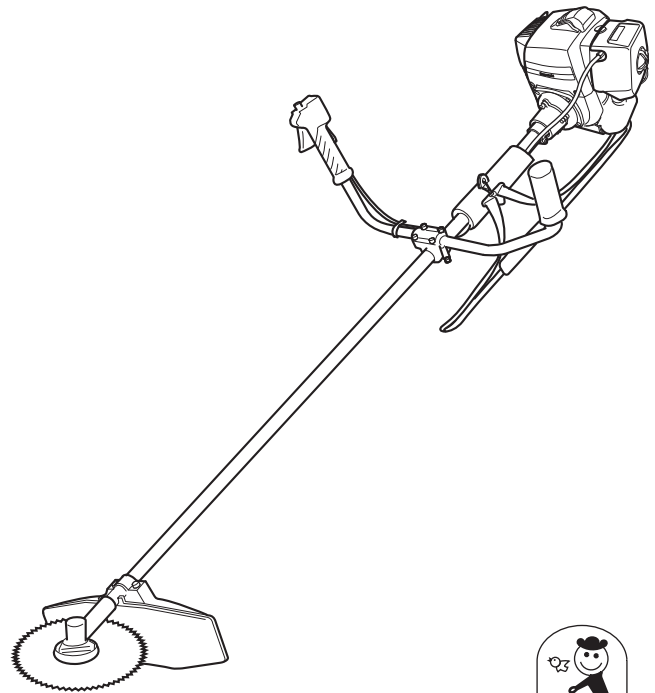
カルスタート式 刈払機

バロン27 (防振付)

**CFB4A-TJ27E**

このたびは、ゴールデンスター／バロン27をご購入いただき、誠にありがとうございます。

本書は運転操作および保守上の重要な項目について説明したものです。ご使用前に必ずお読みいただき、正しくご使用いただくとともに、お使いになる方がいつでもご覧いただけるように大切に保管してください。



## 目次

安全にお使いいただくために	2	2-3. エンジンを停止する	19
各部の名称と仕様	6	2-4. 作業後は	19
刈払機の取扱い	8	お手入れ方法と保管方法	20
1. エンジン始動までの準備	8	1. お手入れ	20
1-1. スロットルレバーと右ハンドルを取付ける	8	1-1. グリースの給油	21
1-2. ハンドルを本体へ取付ける	9	1-2. エアクリナーの点検・清掃	21
1-3. 刈刃 (ナイロンカッター) を本体へ取付ける	10	1-3. 点火プラグの清掃	22
1-4. セフティーガードを本体へ組付ける	12	1-4. 燃料フィルターの清掃	23
1-5. ハンガーとショルダーバンドの取付けと調整をする	12	1-5. 刈払機のお手入れ	23
1-6. 燃料の給油をする	13	2. 長期保管について	24
2. 刈込作業	14	2-1. 長期保管のためのお手入れ方法	24
2-1. エンジンを始動する	14	トラブルシューティング	26
2-2. 作業開始	17	1. 各種調整方法について	27
		1-1. スロットルケーブルの遊びの調整のしかた	27
		1-2. アイドリング速度の調整のしかた	27

# 安全にお使いいただくために

---

ここに示した注意事項は製品を安全にお使いいただき、お客様への危害や損害を未然に防止するために重要な内容ですので、必ずお守りください。

■ 誤った使い方をしたときに生じる危害や損害の程度を区分して、説明しています。

## 危険

死亡または重大な傷害を受ける事故が発生する内容です。  
禁止事項は絶対にやめてください。

## 警告

死亡または重大な傷害を受ける事故が発生する恐れがある内容です。  
禁止事項は絶対にやめてください。

## 注意

軽傷または中程度の傷害を受け、財物の損壊等につながる事故が発生する恐れがある内容です。充分にご注意ください。

■ お守りいただく内容を次の図記号で説明しています。



この絵表示は、してはいけない「禁止」内容です。  
行為の内容によって、文字や図記号と組み合わせて表示しています。



この絵表示は、必ず実行していただく「強制」内容です。  
行為の内容によって、文字や図記号と組み合わせて表示しています。



この絵表示は、気を付けていただきたい「注意喚起」内容です。  
行為の内容によって、文字や図記号と組み合わせて表示しています。

## 取扱説明書について

---

- この取扱説明書およびエンジン取扱説明書は、本機を操作する際、必ず身近な所に置いてください。
  - 本機を貸与または譲渡される場合は、本機と一緒に取扱説明書もお渡しください。
  - 紛失や損傷したときは、お買い上げいただいた販売店に連絡してください。
-

# 安全にお使いいただくために

## ⚠ 危険



よく読む

### 使用前に取扱説明書をよく読む

- 刈払機を使用する場合は、取扱の方法、作業の仕方等を習得してから慎重に刈払作業をしてください。



禁止

### 刈払作業以外には使用しない

- 刈払機は雑草を刈るために設計・製造されています。枝打ち作業等には絶対使用しないでください。
- 刈払作業以外に刈刃を回転させたり、水や土を切ったりしないでください。

### 刈刃が損傷したものは使用しない

- 刈刃に亀裂・欠け・曲がり・ワレ等のある物は新品と交換してください。

### 刃部に手足等、身体を近づけない

- 本機の点検・調整、刈刃の点検・調整や手入れなどを行う場合は、特にケガ防止の為に必ず革手袋を着用してください。
- エンジン始動中、刃部に手足等身体を近づけないでください。

### 子供や操作方法が理解出来ない方は使用しない

- 本機の操作方法をご存知ない方、または理解できない方には操作させないでください。
- 本機に子供や物品を乗せたり、子供に操作をさせないでください。
- 未成年の方による操作は、保護者の監督下でない限りおやめください。

### こんなときには使用しない

- 夜間及び天候の悪い時は使用しないでください。
- 疲れている場合は使用しないでください。もし、機械使用中に疲れた場合は、作業を中断し休憩してください。
- 枝打作業は斧(おの)や鉋(なた)等を使用し、刈払機は使用しないでください。



必ず守る

### 作業員から半径 15m 以内は危険区域

- 作業中は事故防止の為に、作業員以外の人や動物が入らないようロープで囲う、立て札を立てる等の警告をしてください。また数台同時に作業する時も距離は守ってください。
- 2人以上で作業する場合は呼び子(ホイッスル)等での合図方法をあらかじめ決めて、合図の徹底を図ってください。また、人と人の間隔は 15m 以上十分に保ってください。

# 安全にお使いいただくために

## ⚠ 危険



必ず守る

**次の場合、エンジン回転を停止させ、点火プラグキャップを点火プラグより外し作業を行うこと**

- 使用時以外（移動・保守・点検・整備・保管）
- 刈刃に空缶・針金・小石等の異物が噛み込んで異常を感じた時（直ちに使用を中止し異物を取除き、刈刃や本機に異常がないかを点検し、異常があれば修理してください）
- 刈刃部に草等が巻き付いた時
- 作業中、本機から離れる時

## ⚠ 警告



点検・確認

**使用の前に各部の点検・調整及び組立方法を確認する**

- 正常でない機械を使用するとケガや故障の原因になりますので、各部の点検・調整及び組立方法を確認してください。
- 各部のネジに緩みがないか、各部品に損傷がないか、正常に動作するか充分点検してください。
- 本機の組立を適切に行ってください。



必ず守る

**セフティーガードは必ず取付けて使用する**

- セフティーガードを外した状態では危険ですので、使用しないでください。

**使用前に障害物を必ず取除く**

- 刈刃が空缶・針金・小石等の硬いものに当たった時は刃先等を傷めたり、故障やケガ（障害物の飛散による）の原因となりますので、必ず取除いてください。

**換気の悪い室内ではエンジンを運転しない**

- 有害な排気ガスによって中毒の恐れがあります。

**子供やペットを近づけない**

- 刈払作業時に飛散物によりケガをする恐れがありますので、作業員以外は作業場に近づけないでください。

**作業に適した保護具を着用して作業する**

- 刈払作業時は常に安全面に配慮し、長袖・長ズボン（袖・裾のダブつきのない）などの作業服を着用してください。
- 刈払作業時は、JIS等の規格に合格した安全帽を着用するとともに革手袋、防塵メガネ・耳栓をつけ、足元の保護のため安全靴を履いてください。

# 安全にお使いいただくために

## ⚠ 注意



必ず守る

### 本機をぶついたり、落下させたり強い衝撃を与えない

- 刈刃や本体などに破損、亀裂、変形があるとケガや故障の原因となります。

### 本機の分解や改造をしない

- 機械の手入れに必要な部品は、安全確保のために純正部品をご使用ください。
- 本機に異常を感じた時は直ちに作業を中止し、必ずお買求めの販売店にお申し付けください。
- 取扱説明書の記載以外の分解修理及び改造は行わないでください。故障する恐れがあります。

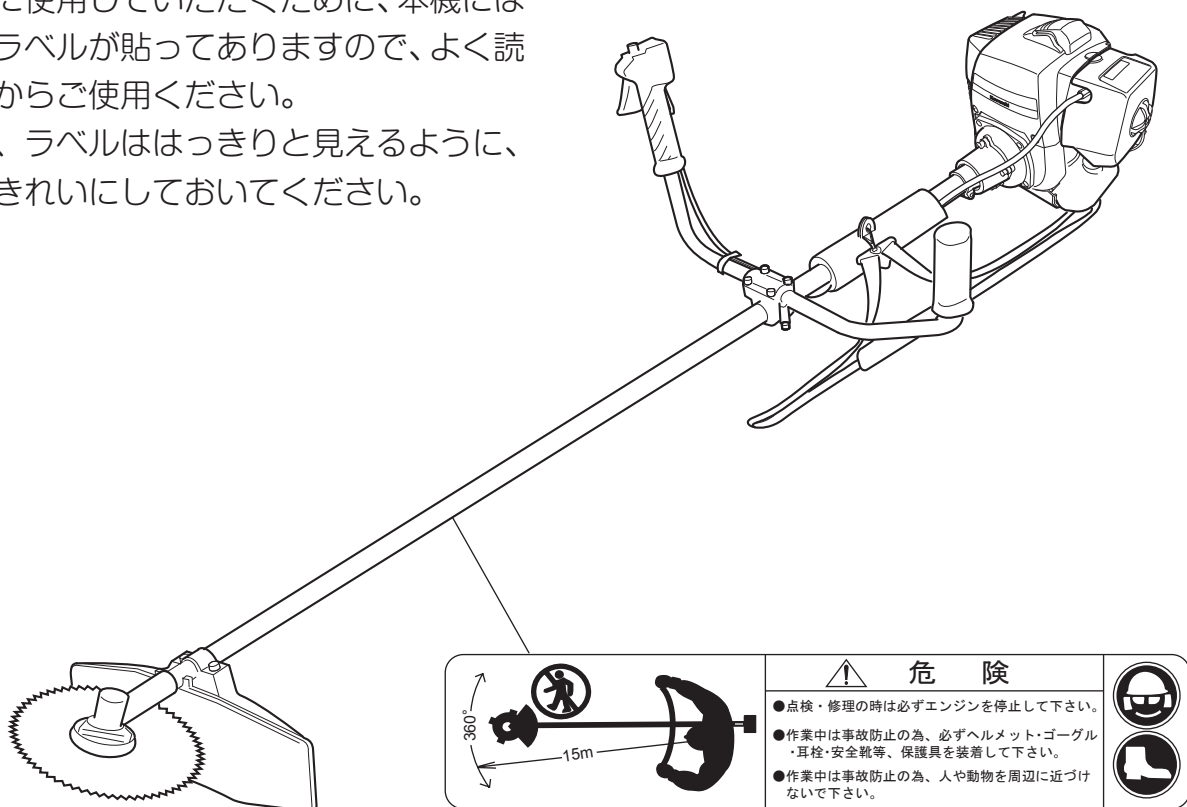
### 使用後や収納保管時の注意点

- 使用後は必ず手入れをして、湿気の少ないところに保管してください。湿気の多いところではサビが発生して刃が切れなくなり、故障の原因となります。
- 使用後はお子様の手が届かない、鍵のかかる所に保管してください。

## 危険ラベルの貼付位置

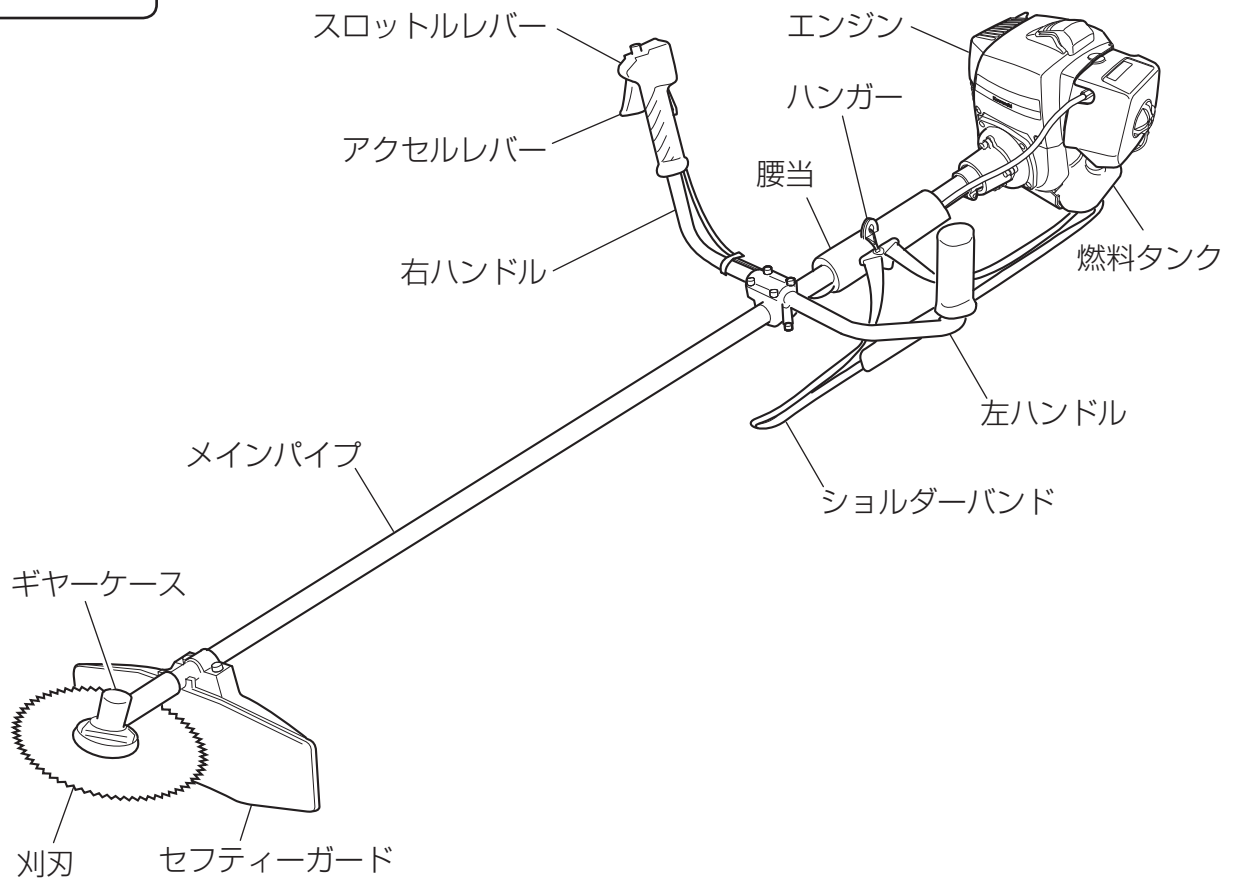
安全に使用していただくために、本機には危険ラベルが貼ってありますので、よく読んでからご使用ください。

なお、ラベルははっきりと見えるように、常にきれいにしておいてください。

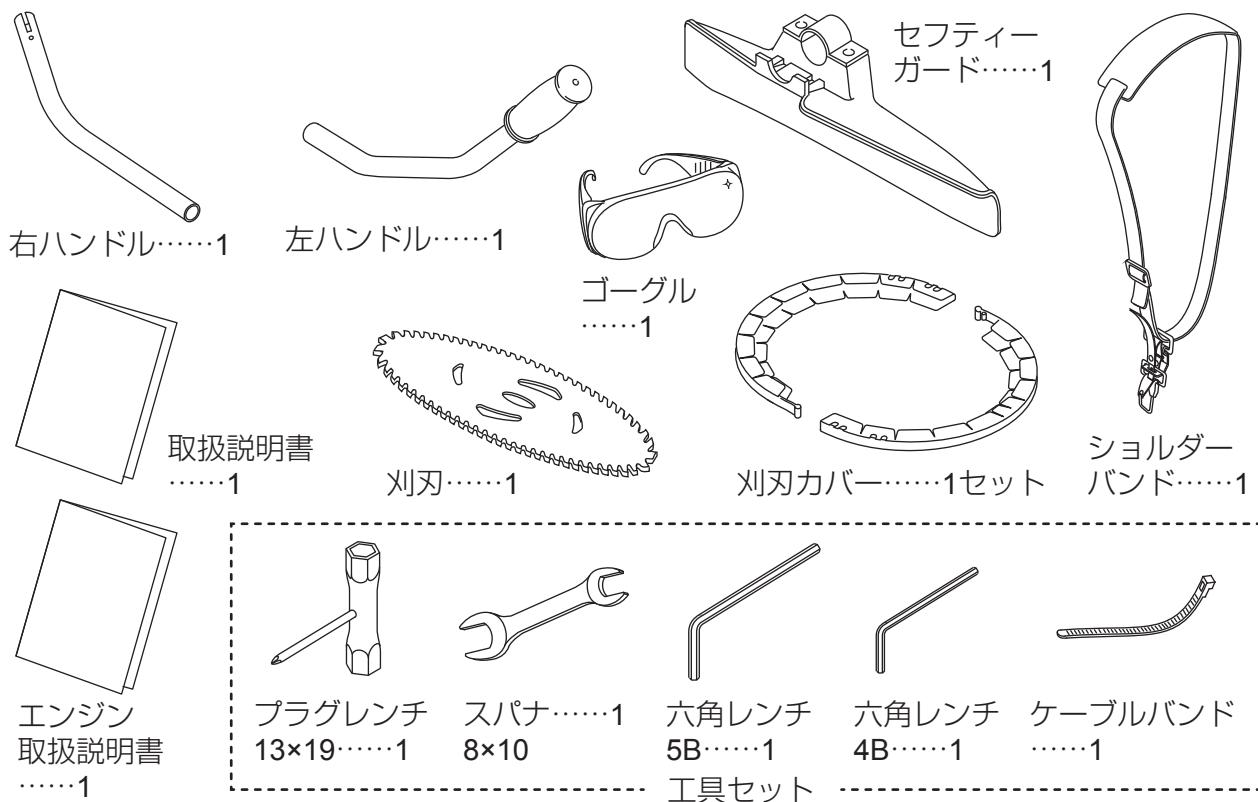


# 各部の名称と仕様

## 各部の名称



## 付属部品



# 各部の名称と仕様

必ず梱包品の確認を行ってください

## ⚠ 注意



必ず守る

- 開梱、組立作業は、けが防止のため必ず安全靴・手袋を着用してください。

段ボール箱を開封し、梱包品が全て揃っているか確認してください。

※箱、梱包材は収納時や移送時に必要です。大切に保管してください。

## 仕 様

本機型式	CFB4A-TJ27E
エンジン型式	空冷2サイクルガソリンエンジン
総排気量	cm <sup>3</sup> 26.3
最大出力	kW(PS)/rpm 0.77 (1.04) / 7500
使用燃料	混合ガソリン (50:1)
燃料タンク容量	ℓ 0.5
気化器	ダイヤフラム式
点火プラグ	NGK BPMR7A
クラッチの方式	遠心クラッチ
ギヤー比	14/19
ハンドル形状	両手ハンドル
全長 × 全幅 × 全高	mm 約 1850 × 625 × 430
装備質量	kg 約 6.0
ハンドル振動3軸合成値 <sup>※</sup>	m/s <sup>2</sup> 3.5

※ ハンドル振動3軸合成値は ISO22867 規格に準拠して、標準部品 (ブレードはチップソー  
φ230 × 36P) を組込んだ状態で測定しています。

本仕様は改良のため、予告なく変更することがあります。

# 刈払機の取扱い

## 1. エンジン始動までの準備

### ⚠ 注意



刃物注意

- 本機の組立てや各部の調整を行う場合は、ケガ防止の為に必ず革手袋を着用し、刃部に充分注意してください。

### 1-1. スロットルレバーと右ハンドルを取付ける

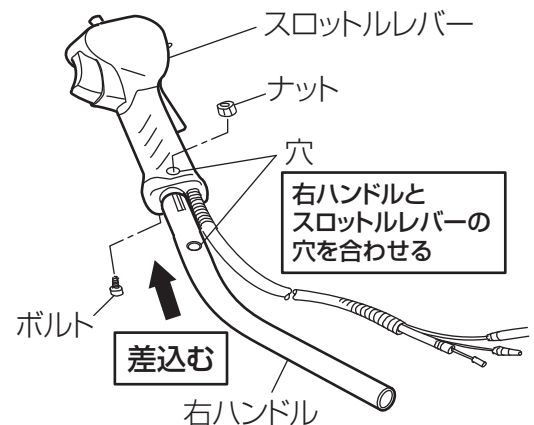
### ⚠ 警告



必ず守る

- スロットルレバーは、緊急時のエンジン停止及びエンジン回転数の調整等、安全な作業を行う為に重要な役割をしますので、確実に右ハンドルに取付けてください。

- ① スロットルレバーのボルト・ナットを外し、右ハンドルをスロットルレバー下部の穴に差し込みます。この時、右ハンドルの穴とスロットルレバーの穴が合うまで、確実に差し込んでください。
- ② その穴にボルト・ナットを差し込み、確実にボルトを締付けて取付ます。



### ポイント

動画で詳しくご覧になれます。





## 1-2. ハンドルを本体へ取付ける

### ⚠ 警告



必ず守る

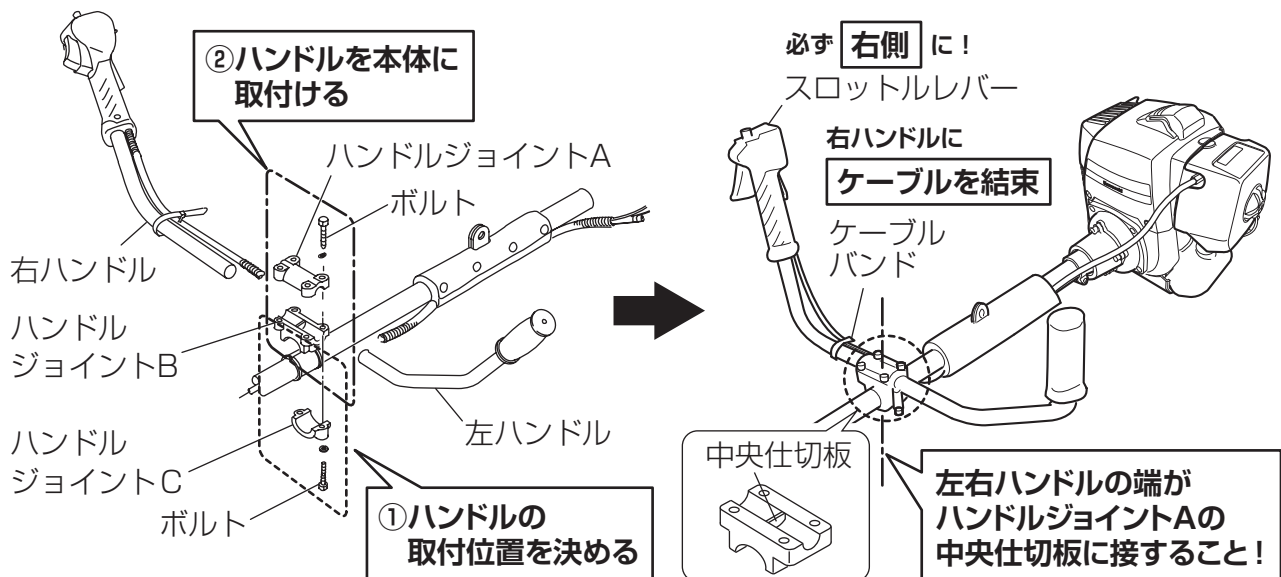
- ハンドルは安全快適な作業を行うために重要な役割をしますので、確実に取付けてください。

- ① ハンドルを本体に取付けた時、身体に応じた位置になるよう、ハンドルジョイント B・C の位置を調節します。
  - 1) ハンドルジョイント B・C に取付けてある2本のボルトを緩め、ハンドルジョイント B・C の位置を調節します。
  - 2) 位置を決めたら、緩めたボルトを左右均等に締付け、本体に固定します。
- ② 次に左右のハンドルを本体に取付けます。
  - 1) まずハンドルジョイント A に取付けてある4本のボルトを緩め、ハンドルをハンドルジョイント A・B の間に差込みます。

### ポイント

- スロットルレバー（右ハンドル）が必ず右側になるように取付け、ケーブルをケーブルバンドでハンドルに結束します。
- ハンドルジョイント A・B に両手ハンドルを差込む場合、各端部がハンドルジョイントの中央仕切板に接するようにしてください。

- 2) ハンドルの傾きを調整し、緩めた4本のボルトを左右均等に締付けます。



### ポイント

- 動画で詳しくご覧になれます。



- 最終調節はブレード・セフティーガードを取付けた後に行ってください。

# 刈払機の取扱い

## 1-3. 刈刃 (ナイロンカッター) を本体へ取付ける

### ⚠ 危険



禁止

次のことを怠った場合、作業中に異常振動が発生し、ナット(L)の破損や緩みを招き、刈刃が外れるなど、本機・エンジンが破損する重大事故が発生する可能性があります。

- ゴールデンスター純正刈刃を正しい位置に確実に取付け、必ず純正プラグレンチ(13×19)を使用し、ナット(L)を確実に締付けてください。絶対に他の工具を用いて締めないでください。 ※締付けトルク17~20N・m
- 破損した刈刃(チップの欠け、ヒビ等)は絶対に使用しないでください。

### ⚠ 警告



必ず守る

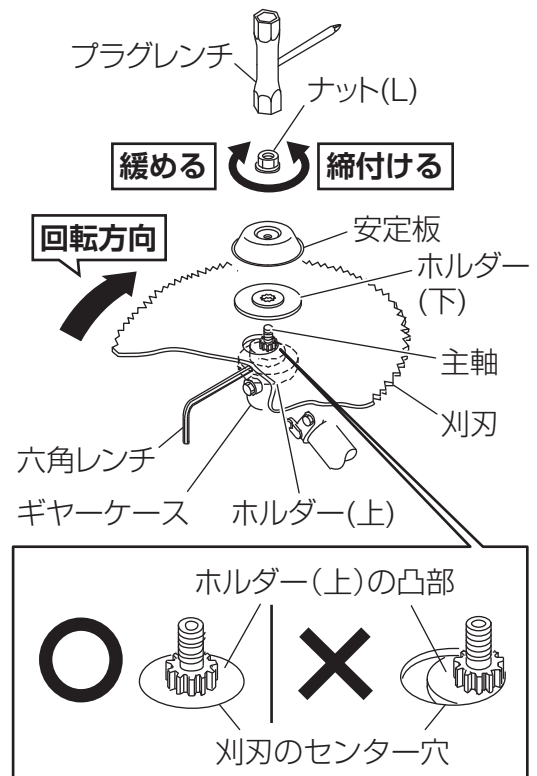
刈刃の取付け、取外し時は…

- 必ずケガ防止の為に、手袋を着用してください。
- 刈刃が完全に停止してから行ってください。
- エンジンスイッチを“○”(OFF)にし、エンジンが完全に冷えた後、プラグキャップを点火プラグから外した後に行ってください。
- 燃料が入っている状態で本体を傾けたり逆さまにした時、燃料が漏れる恐れがあります。漏れた場合は必ず拭取ってください。

- ① まずギヤケースが下になるよう、本体を傾けるか逆さまにします。
- ② ホルダー(上)の側面穴とギヤケースの切取部を合せ、そこに回り止めとなるように六角レンチを差し込み、ホルダー(上)を確実に固定します。
- ③ プラグレンチでナット(L) [左ねじ] を緩め(時計回り方向)、安定板とホルダー(下)を外します。
- ④ 刈刃のセンター穴をホルダー(上)の凸部に確実に合せ、次にホルダー(下)のスプライン穴を主軸のスプライン部に差し込み、安定板を被せた後、ナット(L)を必ずプラグレンチで確実に締付け(反時計回り方向)、固定します。
- ⑤ 最後にホルダー(上)を固定していた六角レンチを抜いてください。

### ポイント

作業前に刈刃を軽く手で回し、正しく取付けられているか確認してください。



## ポイント

### ■ ナイロンカッター（オプション部品）の取付け・取外し

#### ⚠ 注意



必ず守る

ナイロンコードの直径は必ず **200mm** 以下でご使用ください。200mm 以上長くすると本機エンジンに負荷がかかり、次の故障の原因となります。

- クラッチ・シャフト等の各部の異常摩耗。
- エンジンの故障及び焼付き。
- 回転数の低下による雑草等の巻付き。
- 作業効率の著しい低下。

- ナイロンカッターは純正部品の RC-280 をご使用ください。

① 刈刃を本体から取外します。

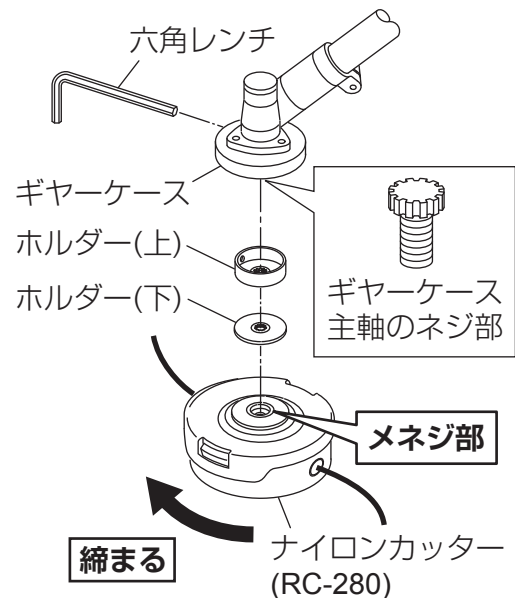
\* 刈刃と安定板、ナット (L) はなくさないように一緒に保管してください。

② ホルダー（上）、ホルダー（下）のスプライン穴をギヤケース主軸のスプライン部に組み込みます。

③ ナイロンカッターのメネジ部 (M8×1.25 左) をギヤケース主軸にネジ込みます。

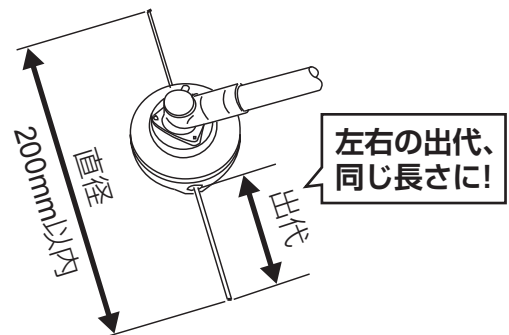
\* 締付方向は右廻り方向 (右図参照) です。

④ ナイロンカッターを確実に取付けられたら、ホルダー（上）を固定していた六角レンチを必ず抜きます。



### ■ ナイロンコード長さの設定

ナイロンコードの直径は **200mm** 以内にし、左右の出代は必ず同じにしてください。



# 刈払機の取扱い

## 1-4. セフティーガードを本体へ組付ける

### ⚠ 警告



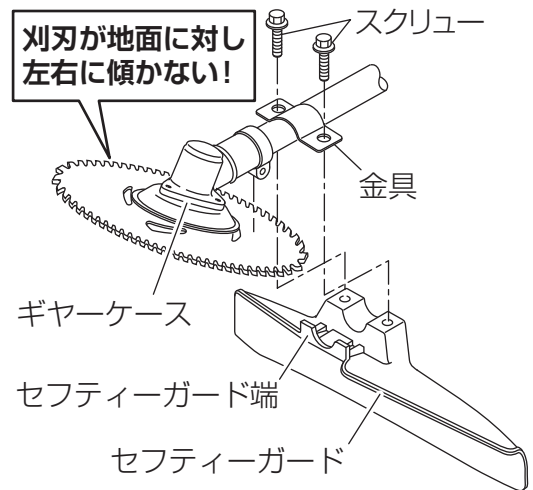
必ず守る

- セフティーガードは作業時の飛散物から身を守る部品ですので、必ず定位置に取付け、破損した場合は、必ず新品と交換してください。

セフティーガード端がギヤーケースに接するように、2本のスクリューでセフティーガードをしっかりと固定します。

### ポイント

- 刈刃が地面に対して左右に傾かないように、セフティーガードを取付けてください。
  - 純正セフティーガード  
CFB4A 用 (φ24mm) No.700056
- ※ご用命の際は本機をご購入の販売店、又は貼付の QR コードをお使いください。



## 1-5. ハンガーとショルダーバンドの取付けと調整をする

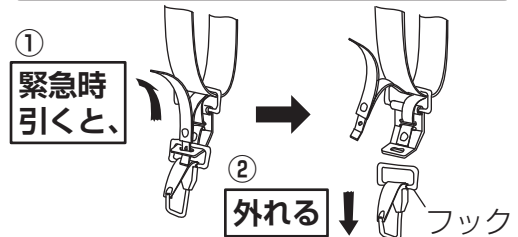
### ⚠ 危険



必ず守る

- 作業前に緊急離脱ベルトを上を引き上げた時、フックが外れることを確認してください。フックが外れないときは絶対に使用しないでください。フックが外れないと緊急時の危険回避が出来ません。

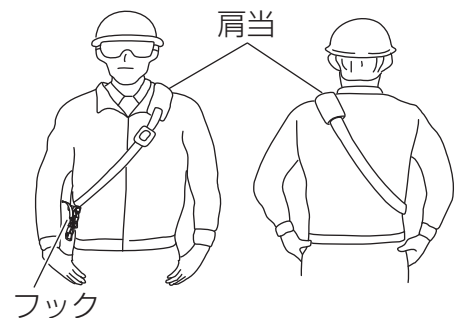
緊急離脱ベルトのチェックのしかた



ハンガーをショルダーバンドで吊った時、刈刃が地面から約5～15cmの高さで平行になるよう調整し、ショルダーバンドはフックが右腰に、肩当が左肩(両肩)にくるようにかけてください。

### ポイント

- 肩掛けバンド シングル  
SB-1 No.700050
- ※ご用命の際は本機をご購入の販売店、又は貼付の QR コードをお使いください。



ショルダーバンドのフックをハンガーに掛け、身体に応じてバンドの長さを調整!

## 1-6. 燃料の給油をする

### ⚠ 警告



禁止

- 周辺は火気厳禁にしてください。また発火の恐れがあるので、エンジンが冷えてから給油・点検を行ってください。
- 燃料をこぼさないでください。もしこぼした場合は完全に拭取ってください。
- 燃料は絶対に規定量以上入れないでください。入れすぎると作業中に漏れて発火する恐れがあります。



必ず守る

- 点検は本機を水平にし、安定した場所で必ずエンジンスイッチを“○” (OFF) の位置にしてエンジンを止め、点火プラグキャップを点火プラグより外して行ってください。
- 給油後は、燃料タンクのキャップを確実に締付けてください。
- 混合ガソリンは、購入後約2～3ヶ月以上経過したものや異物を混合されているものは使用しないでください。エンジン不調の原因となります。作業に消費する量だけ燃料を混合してください。
- 粗悪ガソリンをご使用の場合における故障、クレームにつきましては保証対象外となりますのでご注意ください。

### ⚠ 注意



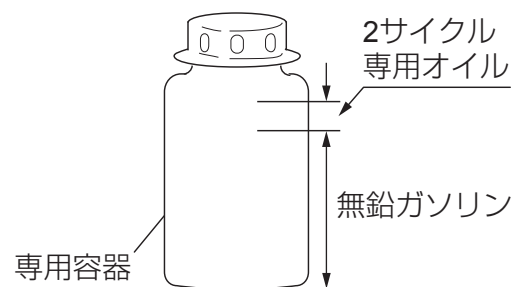
必ず守る

- 2サイクルエンジンですので、燃料は自動車用無鉛ガソリンと2サイクル専用オイル (FC 級) を50:1 (ガソリン: オイル) の比率で混合してご使用ください。
- 容器が汚れていたり混合比を間違えると、エンジン焼付きの原因になります。

### 燃料の混合のしかた

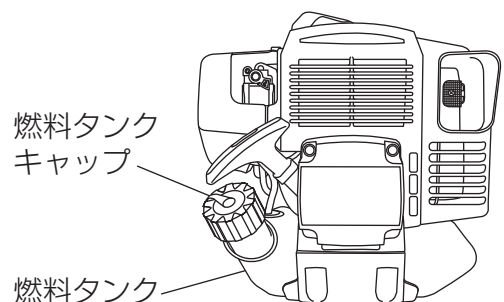
きれいなキャップ付容器に2サイクル専用オイル (FC 級) 20mℓ に対して、自動車用無鉛ガソリン1ℓ を入れて、よく振って混ぜ合わします。

自動車用無鉛ガソリン	2サイクル専用オイル (FC 級)
1ℓ	20mℓ



### 給油のしかた

- ① 燃料キャップを外し、注油口の根元部を超えないように補給します。
- ② 補給後、燃料キャップを確実に締付けてください。



# 刈払機の取扱い

## 2. 刈込作業

### 2-1. エンジンを始動する

#### ⚠ 警告



よく読む

- エンジンの取扱いについては、別紙のエンジン取扱説明書を必ずお読みください。



禁止

- 排気ガスには有毒な一酸化炭素が含まれています。屋内や換気の悪い場所ではエンジンを始動しないでください。一酸化炭素によるガス中毒になる恐れがあります。
- 排気を吸わないよう注意してください。



必ず守る

#### エンジンを始動する前に、次のことを必ずご確認ください。

- 本機各部のネジ類のゆるみ、部品の脱落、グリース・燃料の有無、燃料漏れ等の異常はないか。
- 刈刃は確実に取付けられているか、刈刃に損傷や異常はないか。

#### エンジンを始動する時は、必ず次のことを守ってください。

- 周囲に充分注意し、刈刃は地面に触れないようにしてください。
- 屋内では始動しないでください。
- 始動は燃料補給場所とは異なる火気のない所で行ってください。

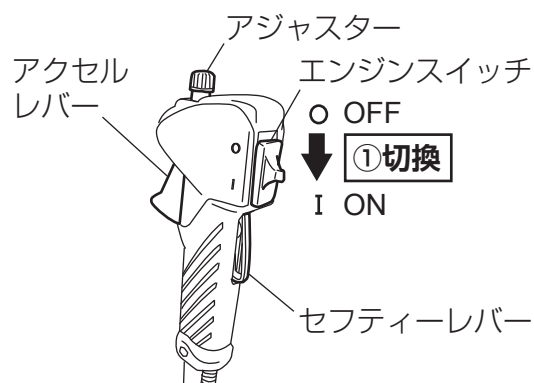
#### 刈込作業中は必ず次のことにご注意ください。

- エンジン回転を上げる場合は、急激に上げず徐々に回転を上げてください。回転速度をむやみに上げないでください。
- 異常音、異常振動等異常を感じた時は、すぐにエンジンを停止し、点検・修理を行ってからご使用ください。

① エンジンスイッチを“ON”位置にします。

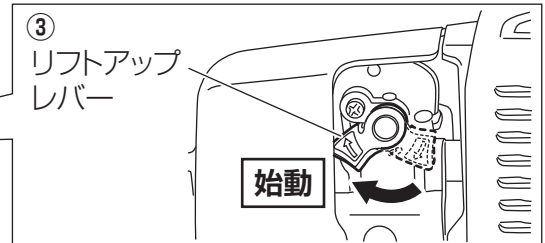
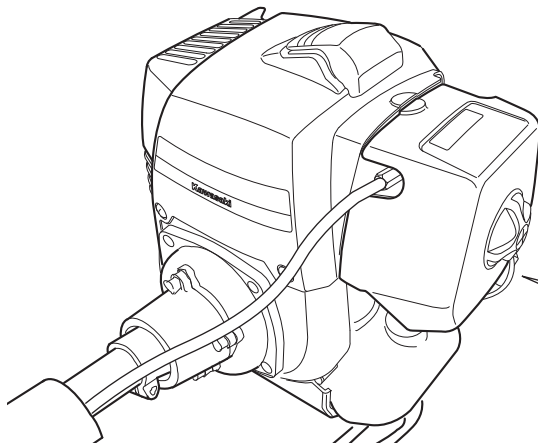
#### ポイント

- **アジャスターの役目は…**  
アクセルレバーを握った時の移動量を規制し、エンジン最高回転数を調整するものです。



# 刈払機の取扱い

- ② プライミング操作を行います。キャブレターのプライミングポンプを指でゆっくり数回押し、オーバーフローチューブ (透明) に燃料が流れ始めたら、プライミングポンプを押すことを止めます。
- ③ キャブレターのリフトアップレバーを、指で“カチッ”と感触があるまで、時計回り方向に廻して、“始動”位置にします。



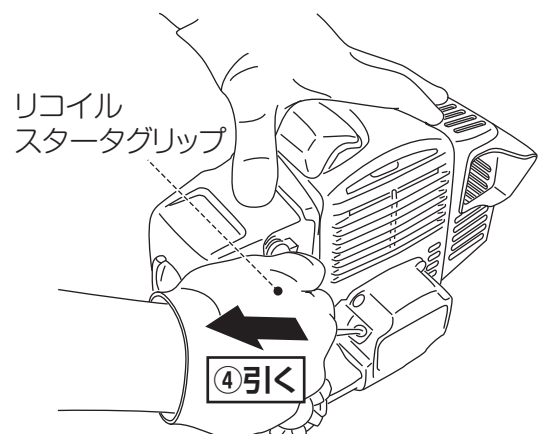
## ポイント

- リフトアップレバーが廻せない場合は…  
アクセルレバーが一杯に戻っているか確認します。
- 酷暑時またはエンジンが温まっている時は…  
リフトアップレバーの操作は不要です。

- ④ 周囲に人や障害物がない事を確認し、リコイルスタータグリップを素早く引張ります。  
(リコイルスタータは引き力を低くした構造なので軽い力で引けます。)

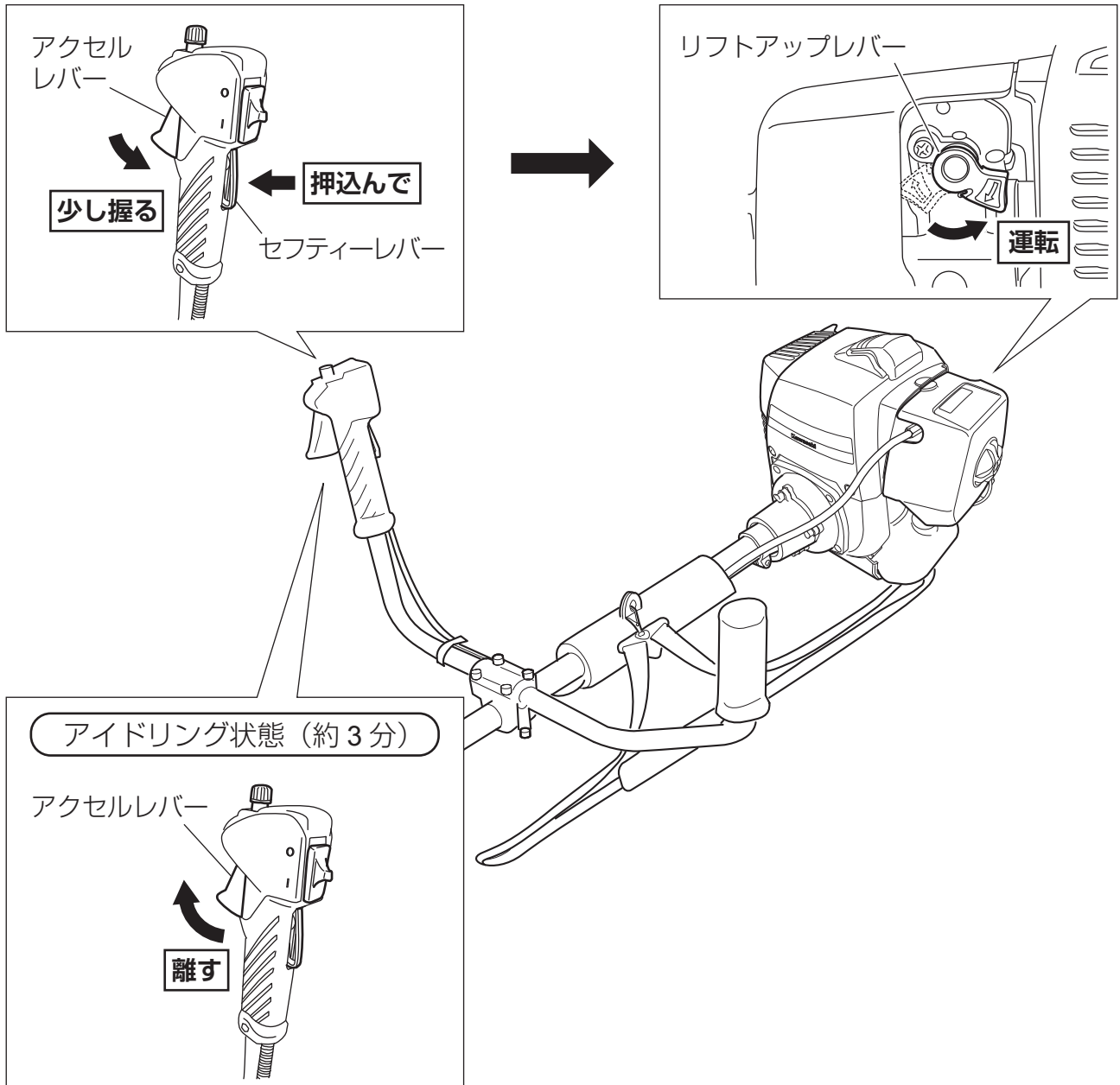
## ポイント

ロープは全部引ききらないでください。またロープは静かに戻してください。



# 刈払機の取扱い

- ⑤ エンジンが始動したら、セフティーレバーを先に押込み、アクセルレバーを少し握ってリフトアップレバーを“運転”位置にします。その後、アクセルレバーを“始動”（一杯に戻した）位置に戻し、約3分間暖機運転（アイドリング状態）を行ってください。



## ポイント

リフトアップレバーはアクセルレバーをわずかに握る事で、“始動”から“運転”位置へ自動的に戻ります。



## 2-2. 作業開始

### ⚠ 警告



よく読む

- 作業中は事故防止の為、取扱説明書の“安全にお使いいただくために”の項や各調整項目をよく理解し、本機の危険ラベルの指示に従ってください。



必ず守る

#### 作業に適した保護具を着用して作業する

- 刈払作業時は常に安全面に配慮し、長袖・長ズボン（袖・裾のダブつきのない）などの作業服を着用してください。
- 刈払作業時は、JIS等の規格に合格した安全帽を着用するとともに革手袋、防塵メガネ・耳栓をつけ、足元の保護のため安全靴を履いてください。

#### 使用前に障害物を必ず取除く

- 刈刃が空缶・針金・小石等の硬いものに当たった時は刃先等を傷めたり、故障やケガ（障害物の飛散による）の原因となりますので、必ず取除いてください。
- 作業中に本機から離れる場合は、必ずエンジンを停止してください。

### ⚠ 注意



必ず守る

- 刈払作業は、エンジン回転が十分に上昇してから行ってください。

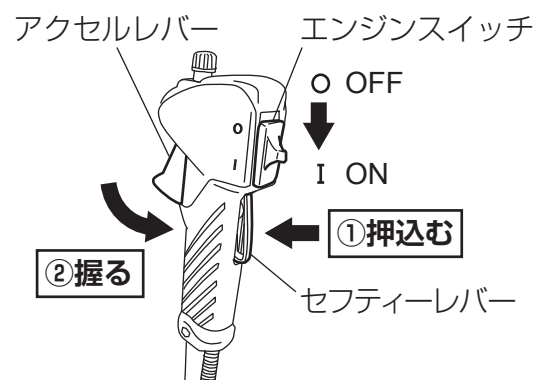
### 作業をするには…

エンジンを始動し（P.14「2-1. エンジンを始動する」を参照）、両手でハンドル（スロットルレバー・グリップ）をしっかりと握ります。この時、アクセルレバーは握らないでください。

- セフティーレバーを押込みます。
- アクセルレバーに指を掛けて握り、エンジン回転を上げていき、作業回転速度になれば刈払作業を開始します。

#### ポイント

作業回転速度は、雑草等の状態により変えてください。



# 刈払機の取扱い

## ポイント

### • 傾斜地を刈る場合は…

等高線（横）方向に行い、進行方向左側が低くなるよう、右から左に掃くように刈取ってください。



### • 作業時間について

1日の作業時間は2時間以内にしてください。

疲労は事故の最大原因です。

30分程度作業、10分～20分休憩しましょう。

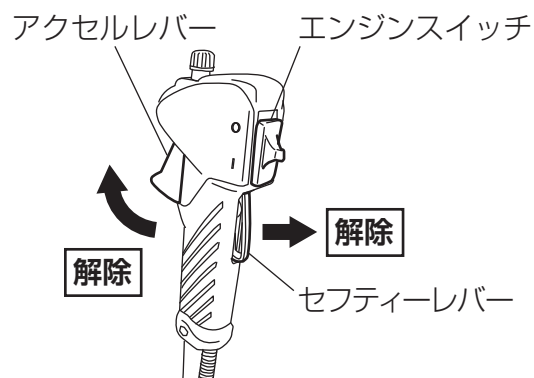
なお国有林での作業は、作業者の健康管理のため、右記のようにしています。

ご参考ください。

作業は連続3日を限度として	
1回の連続作業時間	30分以内
1日の作業時間	2時間以内
1週間の作業時間	5日以内
1月の作業時間	40時間以内

## 作業を停止するには…

作業を中止・終了したい時は、アクセルレバーとセフティーレバーを解除した後、必ずエンジン回転を停止させます。



# 刈払機の取扱い

## 2-3. エンジンを停止する

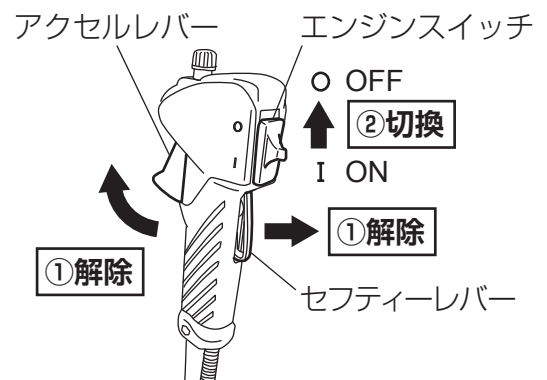
### ⚠ 警告



必ず守る

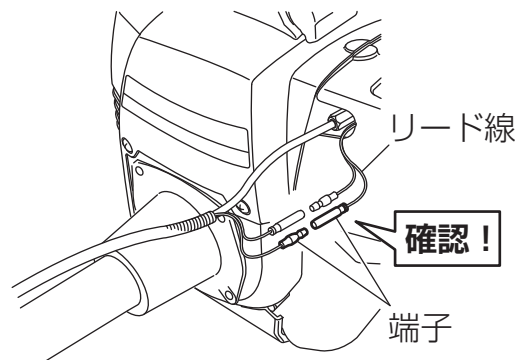
- 作業前にエンジンスイッチでエンジンが停止することを、必ず確認してから作業を開始してください。
- エンジンが停止しない場合には使用しないでください。緊急時の危険回避ができず大変危険です。

- ① アクセルレバーを“始動”位置(アイドリング状態)にして約1分間運転します。
- ② エンジンスイッチを“OFF”の位置に戻してください。



### ポイント

- エンジン回転が停止しない場合は…  
エンジンとスロットルケーブルのリード線端子が抜けているとエンジン回転が停止できません。リード線端子の抜けがないか確認して、抜けていれば確実に差込んでください。



## 2-4. 作業後は

### ⚠ 注意



刃物注意

- 刈刃に手や指が触れるとケガをする恐れがあります。必ず革手袋を着用し、取扱いには充分注意してください。

いつまでも最良の状態を保つために、ご使用後は本体、刈刃、セフティーガード、ハンドルをきれいに清掃し、油布で金属部の手入れをした後、日中よく乾燥させてください。

# お手入れ方法と保管方法

## 1. お手入れ

### ⚠ 警告



必ず守る

#### 各点検・整備・調整は…

- 事故防止のために必ず行ってください。
  - 必ずエンジンを停止させ、点火プラグキャップを点火プラグから抜いて行ってください。
  - ケガ防止のため、安全帽・防塵メガネ・手袋・安全靴を必ず着用してください。
- 
- 本機全体のチリやホコリをよく取除いてください。
  - 刈刃に損傷がある時は、ゴールドンスター指定の純正の刈刃と交換してください。
  - お手入れを怠った場合における故障・クレームは保証対象外となりますのでご注意ください。また上記以外の場合でも保証対象外となる故障・クレームがありますのでご注意ください。

### ⚠ 注意



必ず守る

- 本機に異常を感じた時はただちに作業を中止し、修理が必要な場合は必ずお買い求めの販売店へお申し付けください。
- 取扱説明書の説明以外の分解修理及び改造は行わないでください。また必ずゴールドンスター純正部品、付属品を使用してください。

本機をいつまでも安全で快適にご使用いただくために定期点検を行いましょう。

点検項目		作業時間					
		作業毎	10時間	15時間	20時間	50時間	100時間
グリース	点検・交換				○※1		○※1
エアクリーナ	点検・清掃	○	○※2				
点火プラグ	点検・清掃					○	
燃料フィルター	清掃				○		

※1 初回のみ使用20時間後に交換し、その後定期交換してください。

※2 特にホコリの多い場所で使用した場合、より頻繁に行ってください。

# お手入れ方法と保管方法

## 1-1. グリースの給油

### ⚠ 警告



必ず守る

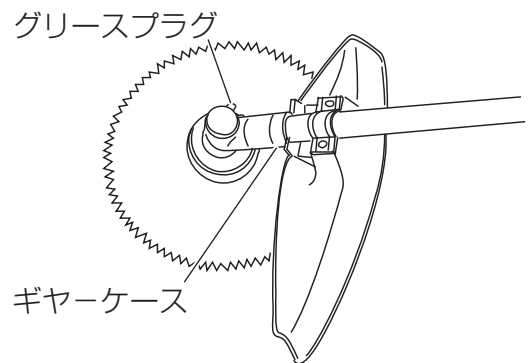
- 燃料漏れやギヤケースにグリース漏れがないかを点検し、漏れがある場合は修理してください。

### 点検交換時期

点検・交換…最初の20時間使用後及び100時間使用毎。ギヤケースのグリースを点検。

### 給油のしかた

ギヤケースのグリースプラグを外し、5～10ml程度、グリース注入します。注入後は必ずグリースプラグをしっかりと締付けてください。



### ポイント

グリースは、市販品の極圧添加剤入りリチウム系グリースのNO.1を必ずご使用ください。

## 1-2. エアクリーナの点検・清掃

詳細はエンジン取扱説明書をお読みください

### ⚠ 警告



禁止

- エLEMENTの清掃の際には、通気性の良い、火のない場所で行ってください。
- ガソリン等の引火性の強い洗浄液は、ELEMENTの洗浄に使用しないでください。

### ⚠ 注意



必ず守る

- エアクリーナあるいは部品を外したままでエンジンを運転すると、エンジン内部が早く磨耗したり破損したりします。

エアクリーナが目詰りをおこすと、エンジン出力・回転の不足や燃料消費が多くなります。定期的に点検・清掃を行ってください。

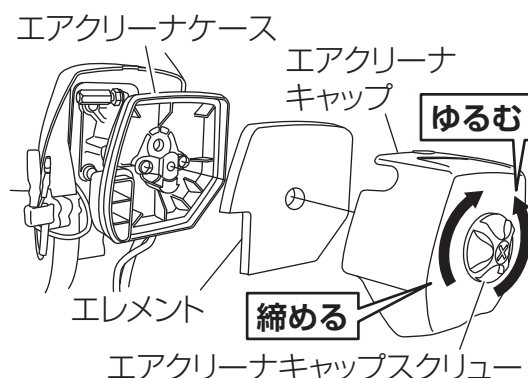
### 点検清掃時期

点検・清掃…作業毎。埃の多い所で使用した場合は、1日1回または10時間毎。

# お手入れ方法と保管方法

## 清掃のしかた

- ① エアクリーナキャップスクリューをゆるめ、エアクリーナキャップを取外します。
- ② エアクリーナケースから取外したエレメントは、洗剤剤と水で洗い、十分に乾燥させてください。
- ③ エアクリーナケースにエレメント、エアクリーナキャップの順に確実に再組付けしてください。



## 1-3. 点火プラグの清掃

詳細はエンジン取扱説明書をお読みください

### ⚠ 警告



禁止

- 点火プラグの清掃・調整はエンジンが冷えてから行ってください。



必ず守る

- 電極が汚れたり電極の隙間が不適當な状態では完全な火花が飛ばなくなり、エンジン回転が不均一になり、エンジン不調の原因となります。
- 点火プラグの取付けは、ネジ山をつぶすおそれがありますので、はじめは指で軽くねじ込み (5 ~ 6山)、次にプラグレンチで確実に締付けてください。  
点火プラグ締付けトルク 15N・m (1.5kgf・m)

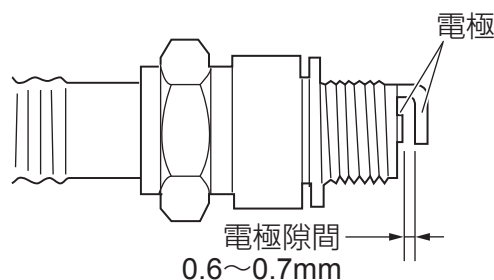
## 点検清掃時期

点検清掃…運転50時間毎。点火プラグの清掃と電極隙間の調整を実施。

## 清掃のしかた

- ① 点火プラグキャップを点火プラグから外し、プラグレンチでエンジンから取外します。
- ② 次に点火プラグに付着したカーボン等をプラグクリーナ、またはワイヤーブラシ等で落とします。
- ③ 最後に電極隙間を0.6 ~ 0.7mmになるよう調整します。

推奨点火プラグ：NGK BPMR7A



# お手入れ方法と保管方法

## 1-4. 燃料フィルターの清掃

詳細はエンジン取扱説明書をお読みください

### ⚠ 警告



禁止

- 周囲は火気厳禁にしてください。

### ⚠ 注意



必ず守る

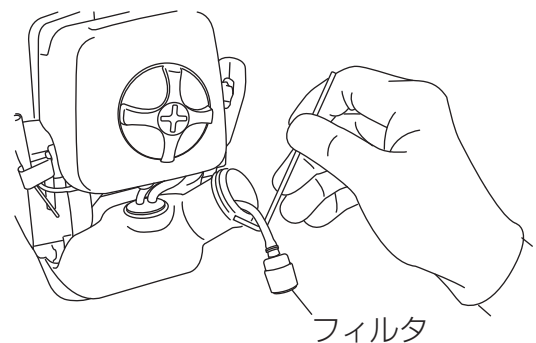
- 汚れがひどい場合は燃料がキャブレタへ流れなくなり、エンジンが始動不良や回転不調となりますので販売店と相談してください。

### 清掃時期

清掃…20時間毎。

### 清掃のしかた

燃料フィルタを燃料タンクから針金等で引出し、高引火点の溶剤(パーツクリーナー)等で洗浄したら、よく乾かし、燃料タンクに戻してください。



## 1-5. 刈払機のお手入れ

### ⚠ 注意



必ず守る

- 調整、お手入れ等の際は、ケガ防止の為に必ず革手袋を着用し、充分安全に注意して行ってください。
- お手入れの際はガソリン、シンナー、ベンジンは使用しないでください。

いつまでも最良の状態を保つために、ご使用後は本体、刈刃、セフティーガード、ハンドルをきれいに清掃し、油布で金属部の手入れをした後、日中よく乾燥させてください。

# お手入れ方法と保管方法

## 2. 長期保管について

### ⚠ 警告



必ず守る

- 保管する時は刈刃部を保護具 (刈刃カバー) で完全に覆ってください。
- 燃料は非常に引火しやすく、また気化したガソリンは爆発して死傷事故を引き起こすことがあります。
- 燃料を抜く時は換気のよい場所で行い、火気を絶対に近づけないでください。
- 燃料はこぼさないように抜いてください。
- 油脂類の廃液は法令で適切な処理を行なうことが義務づけられています。法令に従い適正に処理してください。不明な点は、お買い上げになった販売店にご相談ください。

燃料タンク、キャブレター内に燃料を残したまま長期間放置すると、始動困難や出力低下等の故障の原因となります。長期保管の際は、下記要領でお手入れを行ってください。

### 2-1. 長期保管のためのお手入れ方法

#### ① 燃料を抜きます。

- 1) 燃料タンクの燃料を別の容器に移し換えます。
- 2) 気化器内の燃料はプライミングポンプを数回押し抜きます。



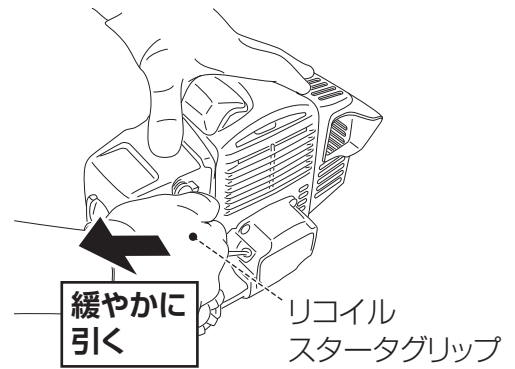
- 3) エンジンを始動し、アイドリング速度でエンジンが自然に停止するまで運転します。
- 4) エンジンが冷えてから点火プラグキャップ、点火プラグの順に外して、点火プラグ穴から新しいエンジンオイルを約0.5 ml 注入します。





# お手入れ方法と保管方法

- 5) リコイルスタータグリップを緩やかに数回引いた後、点火プラグを取付け、もう一度リコイルスタータグリップを緩やかに引き、重く感じたらこの操作を止めます。



- ② 燃料の抜取りが終わったら、刈刃部を保護具(刈刃カバー)で完全に覆い、エアクリーナの清掃、各部のボルト・ナット・部品など点検・交換を行い、サビやすい部品にグリスかエンジンオイルを塗布した後、子供の手の届かない鍵のかかる場所に保管してください。

# トラブルシューティング

本機に異常があれば、下表より原因を探り適切な対策を施してください。

不調の状況	予想される原因	対 策
エンジンが 始動しない	燃料がない	燃料を補給する。
	エンジンスイッチが“OFF”	エンジンスイッチを“ON”にする。 (P.14「2-1. エンジンを開始する」を参照)
	リフトアップレバーが始動位置に セットされていない	始動位置にセットしリコイルを引く。 (P.14「2-1. エンジンを開始する」を参照)
	キャブレターに燃料が来ていない	プライミング操作を数回行う。 (P.14「2-1. エンジンを開始する」を参照)
	燃料フィルターの目詰り	燃料フィルターの清掃。 (エンジンの取扱説明書参照)
	点火プラグキャップが外れている	点火プラグキャップを確実に取付ける。 (エンジンの取扱説明書参照)
エンジンが 加速しない	スロットルケーブルの遊びが大きい	遊びを調整する。 (P.27「1-1. スロットルケーブルの遊びの調 整のしかた」を参照)
	エアーのエレメントが目詰りして いる	エアーエレメントを清掃する。 (P.21「1-2. エアクリーナの点検・清掃」を 参照)
	点火プラグが汚れている	点火プラグを清掃もしくは交換する。 (P.22「1-3. 点火プラグの清掃」を参照)
本機が異常 振動する	刈刃が欠け、割れ、曲っている	新品の刈刃と組みかえる。
	刈刃・ギヤーケースもしくはエンジ ンを取付けているボルト・ナットが 緩んでいる	ボルトを確実に締付ける。
	刈刃センター穴とホルダー（上）の 凸部が合わずにナット（L）を締めて いる	刈刃を正規位置に組込む。 (P.10「1-3. 刈刃（ナイロンカッター）を本体 へ取付ける」を参照)
アイドリング 位置で ブレードが 回転する	スロットルケーブルの遊びがない	遊びを調整する。 (P.27「1-1. スロットルケーブルの遊びの調 整のしかた」を参照)
	エンジンの回転が高くなっている	アイドリング調整をする (P.27「1-2. アイドリング速度の調整のしかた」 を参照)
エンジンが 停止しない	エンジンスイッチが“ON”	エンジンスイッチを確実に“OFF”位置にする。 (P.19「2-3. エンジンを停止する」を参照)
	リード線端子が外れている	リード線端子を確実に差込む。 (P.19「2-3. エンジンを停止する」を参照)

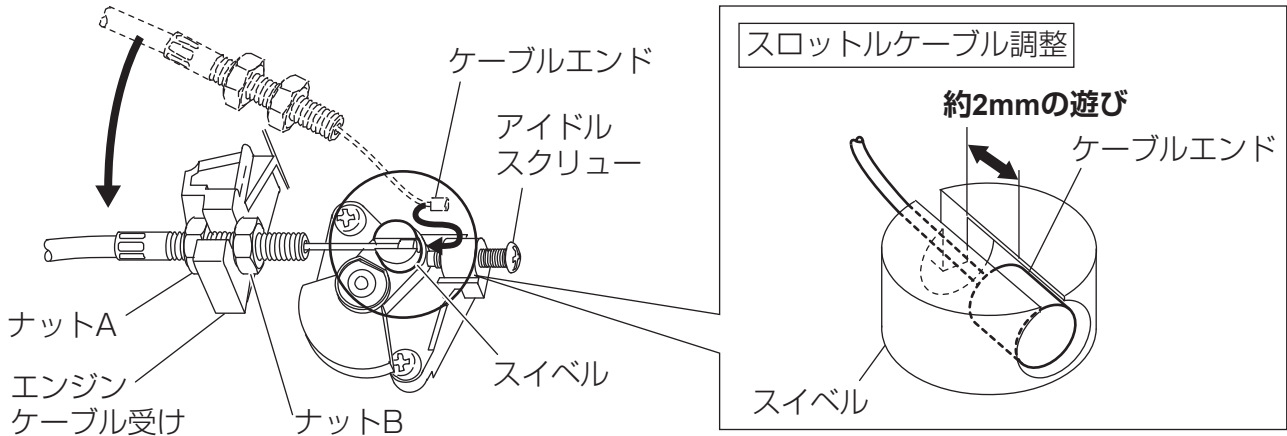
※表は簡単なトラブルシューティングしか記載しておりませんので、わからない点や異常がある時はむやみに分解しないでただちに使用を中止し、お買い上げ頂いた販売店またはサービス店へお申し付けください。

# トラブルシューティング

## 1. 各種調整方法について

### 1-1. スロットルケーブルの遊びの調整のしかた

アクセルレバーの遊びは、アクセルレバーを始動位置にした状態でスロットルケーブルのロックナットで約2mmになるように調整しナットA・Bで確実に固定します。

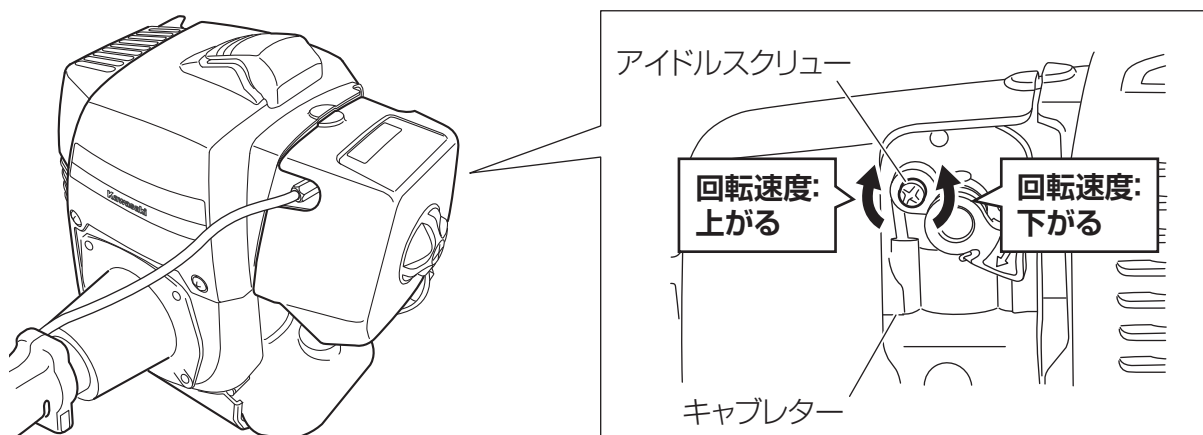


#### ポイント

工場出荷時には調整してありますが、スロットルケーブルの取り回し状態やハンドルの取付位置等により、調整がズれる場合があります。

### 1-2. アイドリング速度の調整のしかた

アイドリング時にブレードが回転する場合は、ブレードが回転しなくなるまでエンジンの回転速度を下げ、エンストする場合はエンジンの回転速度が上がるように、キャブレターのアイドルスクリューで調整してください。





製造  
番号

部品ご入用、故障の場合、その他取扱い上ご不明な点があった場合には、ご遠慮なく  
お買い上げの販売店にお問い合わせください。

本機を末長くご愛用いただきますようよろしくお願いいたします。

#### 本 社

兵庫県小野市本町10番地 〒675-1372  
TEL (0794) 62-2391代 FAX (0794) 63-5211

#### 東京支店

東京都中央区日本橋小伝馬町8番3号 〒103-0001  
TEL (03) 3664-8811代 FAX (03) 3664-8860

#### 九州支店

佐賀県鳥栖市養父町473番地2 〒841-0005  
TEL (0942) 85-9277 FAX (0942) 84-2700

#### 新潟・三条出張所

新潟県三条市神明町2番1号 〒955-0063  
TEL (0256) 32-9971 FAX (0256) 32-9671

# KINBOSHI

Corporation

園芸機器総合メーカー

## キンボシ 株式会社

2082Bi-1611