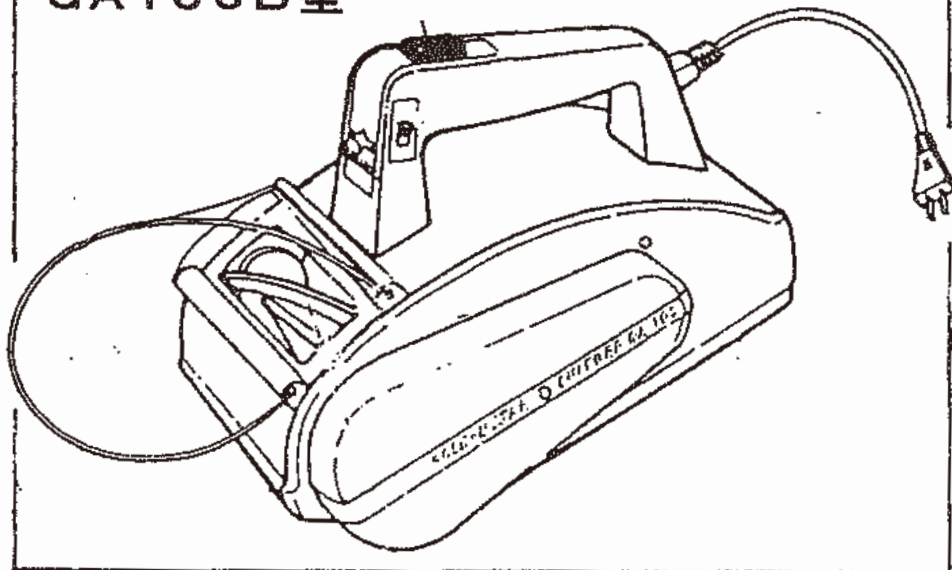


Golden Star LAWN MOWER

取扱説明書

ゴールドスター 電気芝刈機 カルチャー

GA105B型



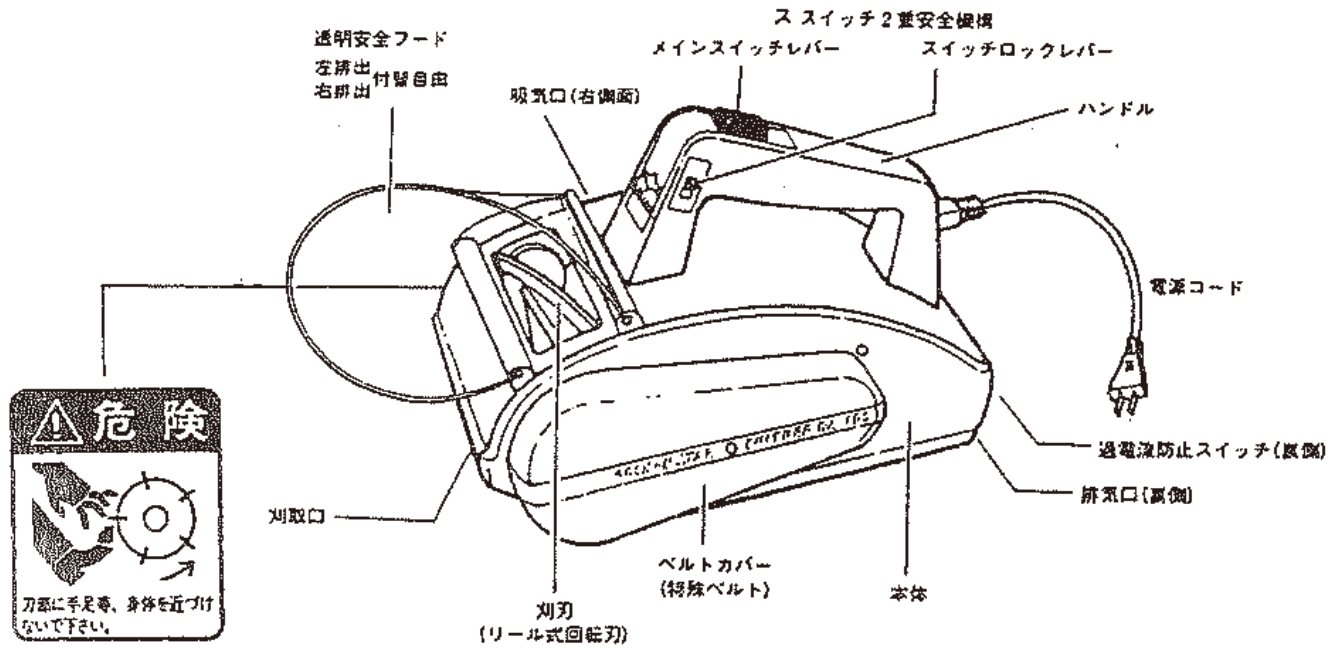
— お買い上げありがとうございました。 —



警告

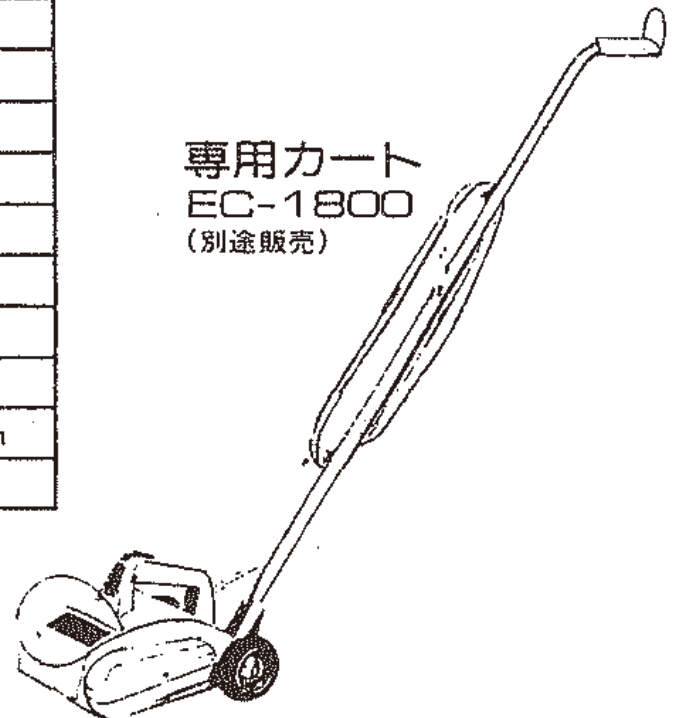
- この取扱説明書は、いつでも使用できる所に大切に保管して下さい。
- ご使用前に、まずこの取扱説明書をよく読まれ、本機の機能をご理解の上、正しく安全に使用下さるようお願い致します。

各部の名称



仕様

型 式	GA-105B	
電 源	100V 50 ~ 60Hz (家庭電灯線)	
消費電力	120W	
電 流	1.4A	
回転刃	2枚(リール式)	
刈り巾	10cm	
刈り高さ	13mm	
重 量	1.7kg	
寸 法	全長 210mm × 巾 150mm × 高 170mm	
付属品	10m 延長コード	排出フード



専用カート仕様(別売)

寸法: 全長 750mm × 全巾 160mm
 重量: 1.1kg
 収納に便利なコード巻き付
 脱着ワンタッチ方式

安全にお使いいただくために

「危険」「警告」「注意」について、本取扱説明書では、次のような定義とシンボルマークが使用されています。

⚠ 危険

誤った取扱いをしたときに、重傷または傷害につながる重大事故が発生する可能性がある時。

⚠ 注意

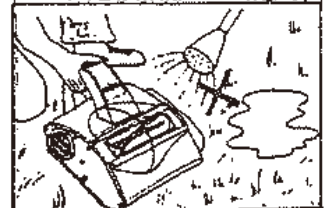
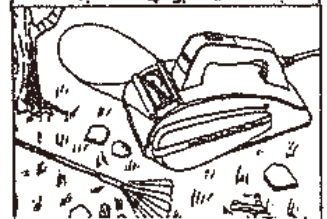
誤った取扱いをしたときに、軽傷または中程度の傷害を受け、財物の損壊等につながる事故が発生する可能性がある時。

芝刈機のご使用前に、以下の危険、警告及び注意事項をよくお読み頂き、理解し必ずお守り下さい。

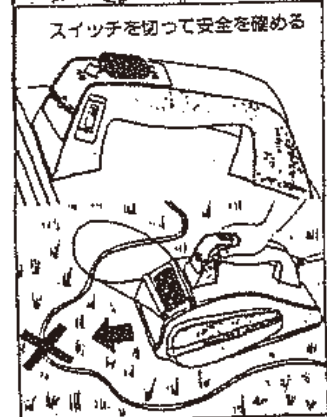
⚠ 警告

人が重大なケガ、又は事故が発生する場合がありますので、絶対にやめて下さい。

1. 刃部に手足等身体を近づけないで下さい。
特に、電源プラグがコンセントに差し込んでいる間は、誰も絶対に刃部に身体を近づけないで下さい。
2. ご使用前に本機の調整箇所及び組立方法を、ご確認下さい。
3. 芝刈り作業以外には使用しないで下さい。
4. 未成年の方による操作は、保護者の監督下でない限りおやめ下さい。
5. ご使用前に、芝生の中の石、木片、金属片等の異物を必ず取り除いて下さい。
作業中に回転刃に石、木片等の異物が入って、回転刃の回転が止まった時は過電流防止スイッチが働いて自動的に電源が切れます。速やかにメインスイッチを「OFF」にし、プラグを抜いて、電源が切れたのを確認してから、手で回転刃を逆に回して異物を取り除きます。
又、異物を取り除いた後は、回転刃、受刃の調子が変わっている場合がありますので調節ネジによって必ず刃の調整を行って下さい。モーター停止後 20 ~ 30 秒後してから過電流防止スイッチのリセットボタンを押して電源を復帰して下さい。
6. 濡れた芝を刈らないで下さい。感電の恐れがあるばかりでなくサビなど芝刈機の故障の原因になります。又刈り取った芝が濡れている時は回転刃や排出フードに付着して芝の排出が不十分となり故障の原因となります。
7. 排出フードを左右付替のため脱着する時、又は刃調整の際には、必ずメインスイッチを切って安全を確かめてから操作して下さい。
8. 芝刈りは電源コンセントに近い所から始めて下さい。電源の遠い所から始めたり、円筒状に刈り取りますと、誤ってコードを切断する恐れがありますからコードは刈り終わった所へ置き変えて下さい。
9. 回転刃の調節、手入れなどを行う場合、必ず手袋を着用して下さい。
10. ご使用後は必ずお手入れをして、湿気の少ない、お子様の手届かない所に保管して下さい。
11. 本機指定の純正部品以外は、ご使用にならないで下さい。



スイッチを切って安全を確認する



本機の特徴

1. 二重安全スイッチ機構(PAT.P)

特に安全性を重視し、両手操作の2アクションスイッチ機構を採用していますので不意に始動することはありません。

2. 透明安全フードの付替えにより左側右側自由に排出方向を変えることができます。

3. 特殊シンクロベルト採用

シンクロベルトは軽重量、コンパクトでベルトの歯とプーリーの溝とが正確にかみ合うため、スリップや速度の変化がなく、パワーを確実に回転刃に伝導します。

4. 機体は小さいが強力なパワーを持っております。立木の根元、建物や構築物の根元の刈込み、狭い場所での作業に威力を発揮します。

5. 専用カート(別売)をつけると立ったままで、広い面積の平地刈り、エッチ刈りが出来ます。

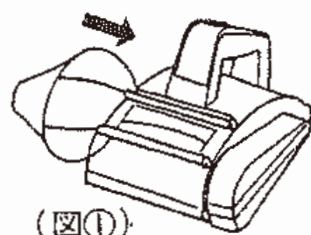
透明安全フードの取付方

1. 刈芝を左側に排出する場合は図.1の要領で本体の排出口右側方向から取付溝に透明安全フードを差込んで下さい。

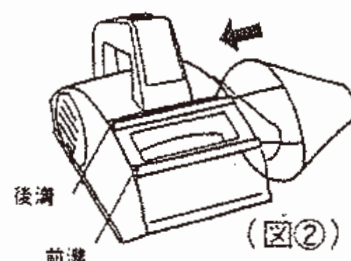
2. 刈芝を右側に排出したい時は図.2の要領で左側から本体の取付溝に差込んで下さい。

3. 透明安全フード図.3を本体に取付する時は FRONT の矢印を前溝に差込み、REAR の矢印を後の溝に差込んで下さい。

刈芝排出方向を反対方向に変える時は、透明安全フードの広い排出口側から先に差込んで下さい。



(図①)



(図②)



(図③)

注意

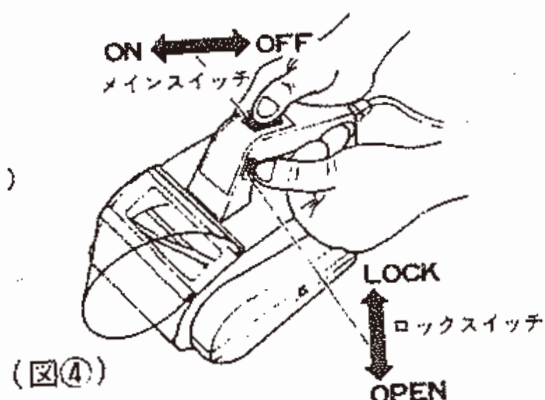
透明安全フードの脱着の際には必ず電源コードのプラグを元電源コンセントから抜いて下さい。

警告

透明安全フードは刈芝を一定方向に排出する目的と、回転刃に手が触れたり、石や異物が飛込んだ場合の安全カバーの働きがありますので、フードは必ず装着してご使用下さい。

ご使用方法

1. 透明安全フードをお好みの方向に取付けて下さい。
2. メインスイッチが OFF の位置を確認してからご家庭用の 100V 用電源コンセントに差込んで下さい。
(100V 以外の電源は使用できません)
3. ロックスイッチを図 4 の要領で片手で「 OPEN 」マーク位置まで押下げながら片手でメインスイッチを「 ON 」にして下さい。リール(回転刃)が強力に回転します。



注意

安全のため始動時は必ず両手で操作して下さい。

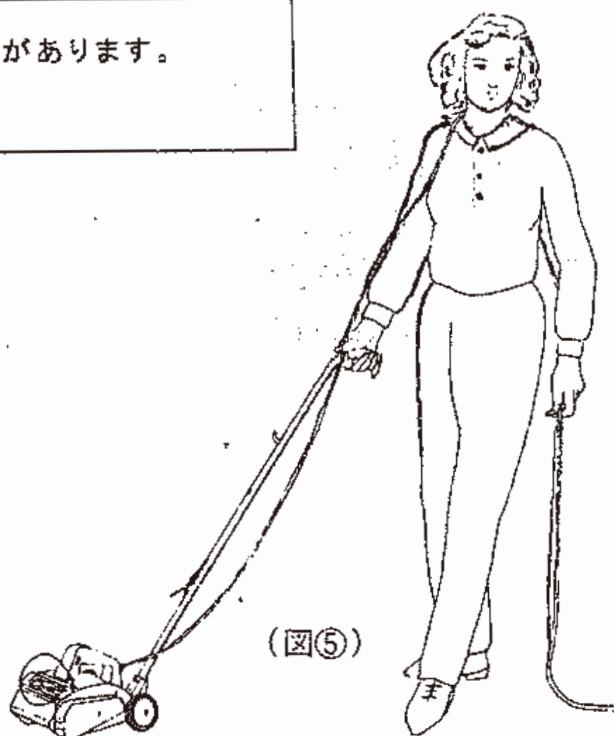
警告

作業中は、機械停止中でも刈取口には手を近づけないで下さい。危険です。

4. 刈取作業の際には図 5 の要領で電源コードを肩に掛けてご使用下さい。

注意

カッターでコードを切断する場合があります。

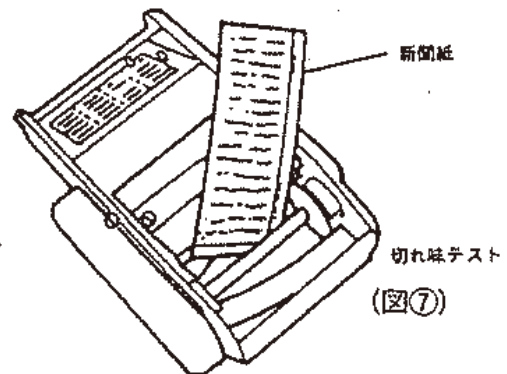
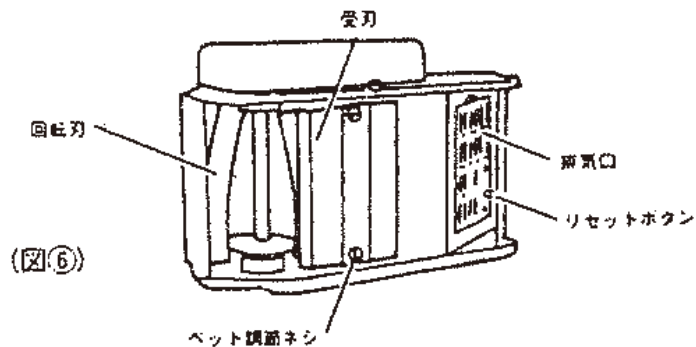


回転刃と受刃の調節

1. 購入されて最初の運転には輸送中等で回転刃(リール)と受刃(ベツナイフ)の摺合せ調節が変わっている場合がありますので点検して下さい。
まず、メインスイッチを「OFF」にして電源プラグを抜いて安全を確認してから次の刃調整をして下さい。

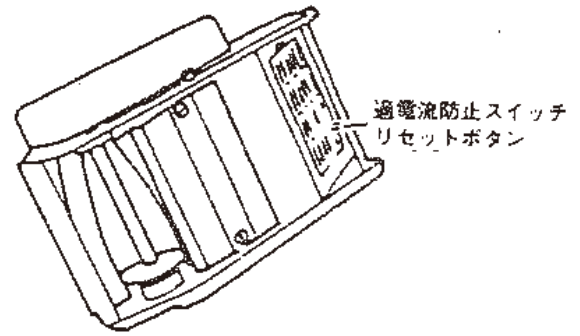
警告 電源を切らずに作業しますとたいへん危険です。

2. 回転刃と受刃の調節方法は図.6のベツ調節ネジにより右へ時計の針方向に廻すと回転刃と受刃の摺合せが強くなり、左へ戻すと回転刃と受刃の摺合せが弱くなります。
3. 正しい刃調整をして頂くために図.7の要領で新聞紙を差込み、回転刃を手で廻して軽く切れるか切れ味テストをして下さい。受刃の両端が平均に切れるまで、ベツ調節ネジで調整して下さい。
4. 回転刃と受刃の摺合せが強過ぎた場合は刃の切れ止みが早く、モーターに無理が生じ故障の原因となりますので、ご注意下さい。



過電流防止スイッチの取扱い

本機は過酷な使用をされたり、回転刃に小石、木片等の異物が入って、回転刃の回転が止まった時は、モーターの焼損を防止するため、過電流防止スイッチが働いて自動的に電源が切れます。(番号順に操作して下さい。)



1. メインスイッチを「OFF」にして下さい。
2. 電源プラグを抜いて下さい。
3. 手で回転刃を逆に廻して異物を取除いた後、調節ネジにより刃調整を行って下さい。
4. 停止後 20 ～ 30 秒してから過電流防止スイッチのリセットボタン(白色)を押して下さい。電源が復帰し正常に使用できます。

⚠ 警告

過電流防止スイッチのリセットボタンを押し、電源を復帰させる場合、必ずメインスイッチは「OFF」の状態で行って下さい。メインスイッチを入れたまま押しますと急に回転刃が始動したいへん危険です。モーターが焼損しますのでリセットボタンを故意に押したまま使用しないで下さい。



製造番号

部品ご入用、故障の場合、その他取扱い上ご不明な点があった場合には、ご遠慮なくお買い上げの販売店にお問い合わせください。

本機を末長くご愛用いただきますようよろしくお願いいたします。

本 社

兵庫県小野市本町10番地 〒675-1372
TEL (0794) 62-2391代 FAX (0794) 63-5211

東京支店

東京都中央区日本橋小伝馬町8番3号 〒103-0001
TEL (03) 3664-8811代 FAX (03) 3664-8860

九州支店

佐賀県鳥栖市養父町473番地2 〒841-0005
TEL (0942) 85-9277 FAX (0942) 84-2700

新潟・三条出張所

新潟県三条市神明町2番1号 〒955-0063
TEL (0256) 32-9971 FAX (0256) 32-9671

KINBOSHI

Corporation

園芸機器総合メーカー

キンボシ 株式会社

3356-9710Z