

# Golden Star LAWN MOWER

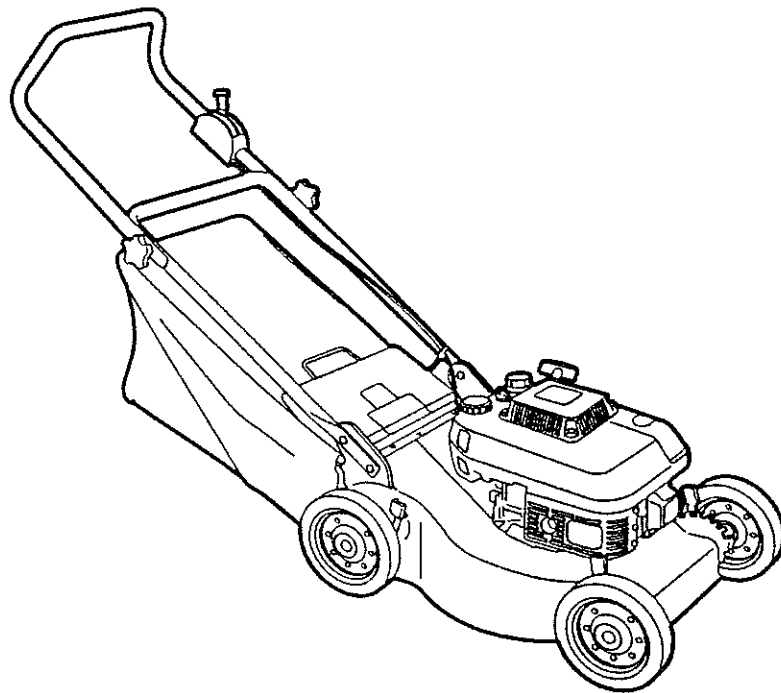
取扱説明書

**ゴールデンスター**

**エンジン芝刈機**

**タートルモアー**

**RB-4500**



— お買い上げありがとうございました。 —

**警告**




- この取扱説明書は、いつでも使用できる所に大切に保管してください。
- ご使用前に、まずこの取扱説明書をよく読まれ、本機の機能をご理解の上、正しく安全に使用くださるようお願い致します。

# 目 次


	項
1. 安全にお使いいただくために	2～3
2. 危険・警告ラベル貼付位置	4
3. 仕様	4
4. 各部の名称	5
5. 組立	5
1) ハンドルの組立	5
2) キャッチャーの脱着	5
6. エンジン始動前の点検	6
1) エンジンオイルの点検	6
2) ガソリンの補給	6
3) エアークリーナーの点検	6
4) 各部の締め付けの点検	7
5) キャッチャーの点検	7
7. エンジンの始動・停止	7
1) 始動	7
2) 停止	7
8. 作業操作方法	8
1) 刈高さ調節	8
2) 芝刈作業	8
9. 点検・整備・調整	9
1) エンジンオイルの交換	10
2) エアークリーナーの点検・清掃	10
3) ブレードの点検・交換	10
4) スロットルケーブルの調整	11
5) 点火プラグの清掃	11
6) 燃料フィルター・燃料タンクの清掃	12
7) キャブレター内のオイル抜き	12
10. 長期間保管する場合	13
11. 本機の異常と対策	14

# 1. 安全にお使いいただくために

この取扱説明書では『危険』『警告』『注意』の警告事項について、次のように定義しています。

 <b>危険</b>	・ 誤った取扱いをした時に、 <u>重傷または死亡につながる重大事故</u> が発生する可能性があるとき
 <b>警告</b>	・ 誤った取扱いをした時に、 <u>重大な傷害を受ける事故</u> が発生する可能性があるとき
 <b>注意</b>	・ 誤った取扱いをした時に、 <u>軽傷または中程度の傷害</u> を受け、 <u>財物の損壊等につながる事故</u> が発生する可能性があるとき

本機のご使用前に、以下の危険、重要警告及び注意事項をよくお読みいただき、理解し必ず守って下さい。

 <b>危険</b>	人が死亡または重大な傷害を負う場合がありますので、絶対にやめて下さい。
<p>1. エンジン回転中に、フレーム下部には手・足等身体を近づけないでください。</p> <ul style="list-style-type: none"><li>・ 回転するブレードで手・足等身体を切断、もしくは巻き込んで重大な人身事故をまねきます。</li></ul>	
<p>2. 傾斜地での作業はしないで下さい。</p> <ul style="list-style-type: none"><li>・ 傾斜地での作業（使用）をされますと、本機がバランスを保つことができず、転倒し事故が発生する恐れがあります。</li></ul>	
<p>3. 芝刈作業以外には使用しないで下さい。</p> <ul style="list-style-type: none"><li>・ 本機は芝生を刈るために設計・製造されています。</li></ul>	
<p>4. 未成年の方による操作は、<u>保護者の監督下</u>でない限りおやめ下さい。</p>	
<p>5. 本機の<u>操作方法</u>をご存じない方、または<u>理解出来ない方</u>には使用させないで下さい。</p>	
<p>6. 本機の取扱いの指導を受けていない人や扱いに不慣れな人には、<u>本機を貸さない</u>で下さい。</p>	

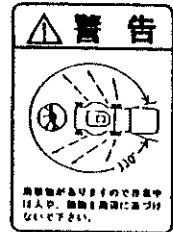


## 警告

人が重大なケガを負う場合がありますので、必ず守って下さい。  
禁止事項は、絶対にやめて下さい。

1. 作業中は、人や動物を近づけないで下さい。

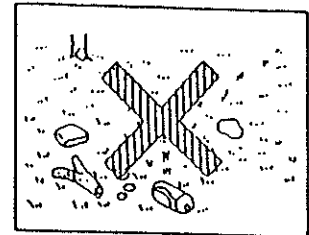
- ・作業中は、作業者以外（人や動物）を作業現場周辺に近づけないで下さい。  
飛散物で人身事故の恐れがあります。



2. 作業範囲の石・空き缶・木片などの異物を取り除いて下さい。

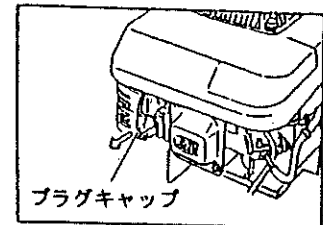
3. 次の場合は、エンジン回転を停止させ、プラグキャップを点火プラグより外し、刃物が停止してから行って下さい。

- ・点検、修理及び部品交換時
- ・刃物の周囲や排出通路に詰まった刈芝の除去時
- ・刈高さ調節時
- ・ガソリン給油時（エンジンが冷えてから行う）
- ・キャッチャーの脱着



4. 換気の悪い室内ではエンジンを運転しないで下さい。

- ・有害な排気ガスによって中毒の恐れがあります。



5. ヘルメット等、JIS等の規格に合格した保安帽を着用するとともに手袋、防塵メガネ・耳栓をつけ、足下の保護のため安全靴を履いて下さい。

6. 長袖、長ズボンの作業服を着用して下さい。

但し、袖、すそのだぶついたものは着用しないで下さい。

7. 疲れている時、身体の調子の悪い時は使用しないで下さい。

8. 夜間及び天候の悪い時は使用しないで下さい。

9. 排出カバー、キャッチャーは、必ず定位置に取り付けて作業して下さい。

- ・排出カバーが外されている場合や、キャッチャーが正しく取付されていない場合は、エンジンを始動しないで下さい。
- ・身体の一部が巻き込まれ、けがをする恐れがあります。
- ・飛散物で人身事故の恐れがあります。

10. 本機のバランスを保つ事ができない足場の悪い作業現場では、作業しないで下さい。

11. 使用後は、お子様の手の届かない、鍵のかかる所に保管して下さい。

## 2. 危険・警告ラベル貼付位置

**警告**

- 作業範囲の石・缶・木片等の異物を取除いて下さい。
- 次の場合は、必ずエンジン回転を停止させてプラグキャップを点火プラグより外し、刃物が停止してから行って下さい。  
点検・修理・部品交換/刃物の磨削や排出通路に詰まった刈草の除去、刈高調整/ガソリン給油（エンジンが冷えてから行う。）
- 換気の悪い室内では、エンジンを運転しないで下さい。
- 作業中は事故防止のため、必ずヘルメット・ゴーグル・耳栓・安全靴等、保護具を装着して下さい。
- 雨中では使用しないで下さい。

**注意**

- ご使用前には、必ず取扱説明書をお読み下さい。
- 排出カバー、キャッチャーは必ず定位位置に取付けて作業して下さい。
- 排出カバーを外して作業しないで下さい。
- 排出カバーの開閉及びキャッチャーの取付け・取外し時には、必ずエンジンを停止させて下さい。
- 作業時に、排出カバー・キャッチャー等に破損箇所がないか調べもし破損箇所があれば新しい部品に取り替えて下さい。
- 部品は必ず純正部品を使用して下さい。

**警告**

飛散物がありますので作業中は人や、動物を周囲に近づけないで下さい。

**危険**

斜斜面での作業はしないで下さい。転倒し事故が発生する恐れがあります。

**危険**

エンジン回転中は、手足等、身体を近づけないで下さい。



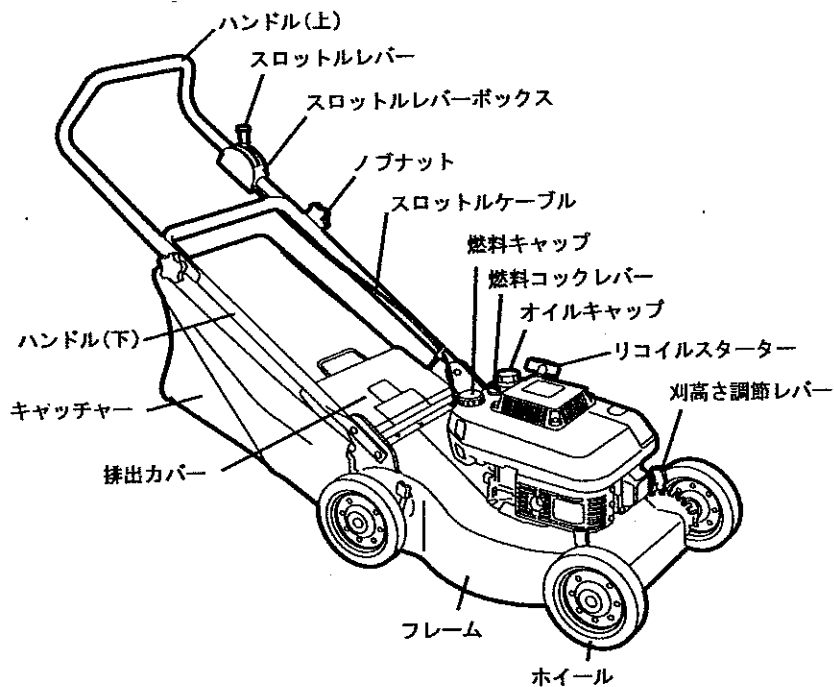
フレーム両側面

## 3. 仕様

本機型式	RB-4500
エンジン型式	FC150VX
エンジン形式	空冷4サイクルOHV型ガソリンエンジン
総排気量 (cm <sup>3</sup> )	153
内径×行程 (mm)	65×46
定格回転数 (rpm)	3,125±75
最大出力 (kW/PS)	3.7/5.0
オイル容量 (ℓ)	0.6
燃料タンク容量 (ℓ)	1.1
点火プラグ	NGK BP6ES
刈幅 (mm)	450
刈高 (mm)	約20~80 (6段階)
刈取能力 (m <sup>2</sup> /h)	約790
装備寸法 (L×W×H)	1530×510×1010
乾燥重量 (kg)	約37
キャッチャー容量 (ℓ)	約58
同梱品	ドライバー (1)、プラグレンチ (1)、ノブナット (2)、ハンドルボルト (2) ボルト (4)、ワッシャー (8)、スプリングワッシャー (4)、ナット (4) ケーブルバンド (1)

※本仕様は改良の為予告なく変更する場合があります。

## 4. 各部の名称



## 5. 組立

### ▲ 注意

・開梱・組立作業、必ず、けが防止の為2人以上で行い、作業者は安全靴・手袋を着用して下さい。

### 1) ハンドル組立

### ▲ 注意

・スロットルケーブルを、ハンドルで巻き込んだり、挟み込んだり、折ったりしないで下さい。本機の性能を十分発揮出来ないばかりか緊急時に事故回避操作ができない場合があります。

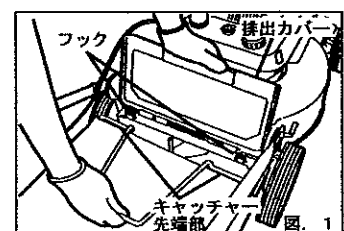
- (1) ハンドル下を左・右2本ずつのボルトで本機を締付ける。
- (2) ハンドル上のスロットルレバーボックスが右側になるようにハンドル上をハンドル下に継ぎ、ノブナットで締付ける。
- (3) スロットルケーブルにねじれ、曲がり等がないことを確認して下さい。
- (4) ケーブルバンドでスロットルケーブルを下ハンドルに止める。

### 2) キャッチャーの脱着

### ▲ 注意

・キャッチャーを取り付けないでエンジンを始動しますと、飛散物で人身事故の恐れがあります。

- (1) キャッチャーの取り付けは、排出カバーのハンドルを持ち上げ、キャッチャー先端部を、フックに確実に取り付け、排出カバーを下げます。
- (2) キャッチャーの取り外しは、排出カバーのハンドルを持ち上げ、キャッチャーを握り、少し持ち上げながら後方へ引きます。



## 6. エンジン始動前の点検

### 警告

・点検は、本機を水平にし安定した場所でエンジンを止め、プラグキャップを点火プラグより外して、行って下さい。

### 1) エンジンオイルの点検：始動前に行う

### 注意

・工場出荷時にはエンジンオイルを入れていませんので、使用前に必ずエンジンオイルを規定量まで入れて下さい。

- (1) オイルゲージ（オイルキャップ付 ①）を抜き取り、オイルを規定量“0.6ℓ”をゆっくりと入れて下さい。
- (2) 点検は、オイルゲージ ① をオイル注入口 ② のネジ部分にねじ込まずに差し込んで下さい。その時オイルゲージ ① の“FULL”と“ADD”マークの間にオイル面があれば規定量です。
- (3) もし“ADD”より少なければ補給して、“FULL”より多ければオールドレンより抜いて下さい。  
（P-10 エンジンオイルの交換 参照）
- (4) エンジンオイルはAPI分類SE級相当のエンジンオイルを使用温度（気温）によって図. 3のように使い分けて下さい。  
※エンジンオイルは使用毎に点検し、定期的に交換して下さい。

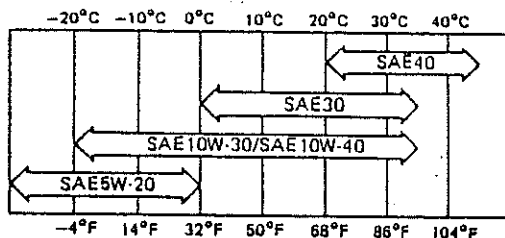
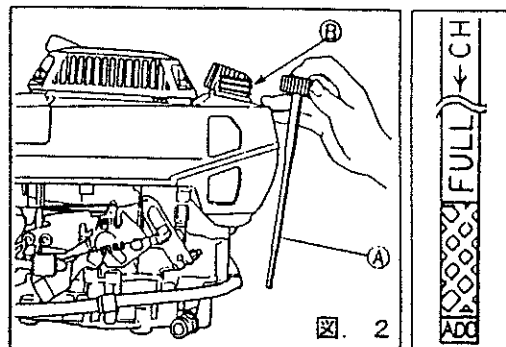


図. 3

### 2) ガソリンの補給

### 警告

・周辺は火気厳禁にして下さい。  
・発火の恐れがあるので、エンジンが冷えてから行って下さい。  
・ガソリンをこぼさない事。こぼれた場合は、完全に拭き取って下さい。

- (1) 燃料は、レギュラーガソリン（無鉛）を使用して下さい。
- (2) 燃料キャップを外し、注入口の口元より少なめに補給します。
- (3) 給油面 ③ まで補給後、燃料キャップを確実に締付けて下さい。

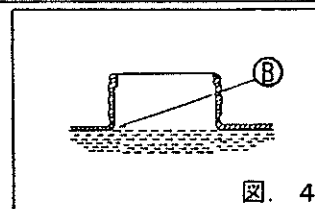


図. 4

### 3) エアークリーナーの点検

### 注意

・エアークリーナーが目詰りをすると、出力不足や燃料消費が多くなるので、定期的に清掃して下さい。

- (1) 蝶ボルト ① を取りエアークリーナー部を取り出します。
- (2) エレメント ② は中性洗剤を水で薄めて洗い、水ですすいでからよく絞って乾かします。次にオイルに浸した後固く絞ってから取り付けます。（25時間毎）
- (3) 紙のろ過部 ③ は内側から圧縮空気を吹き付けるか、又は軽く叩いて汚れを落とします。汚れがひどい場合は交換して下さい。（100時間毎）

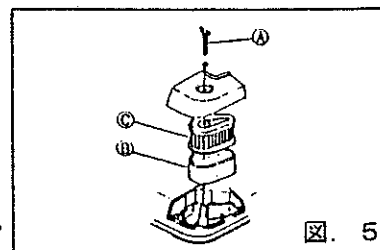




図. 5


\*特にホコリの多い場所での使用は、10時間毎に清掃して下さい。

#### 4) 各部の締め付けの点検

 <b>警告</b>	各部のネジ類の脱落やゆるみがないか、確認して下さい。 特にブレードセットボルトを確実に締めて下さい。(P-11参照) 締め忘れがあれば本機の異常振動または、高速回転のブレードが外れ重大な人身事故をまねきます。
---	--

 <b>注意</b>	本機を傾斜させる必要が生じた場合は、必ず燃料コックレバーを閉じ、作業側(本機ハンドル側)より見て右側へ傾斜させて下さい。
---	--

#### 5) キャッチャーの点検

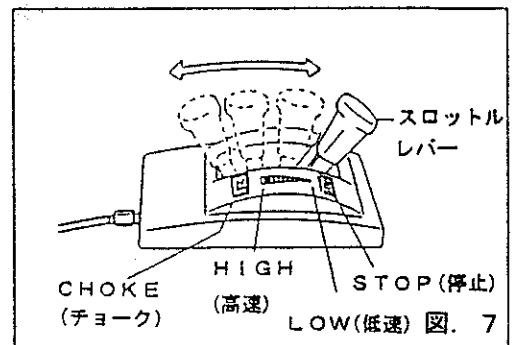
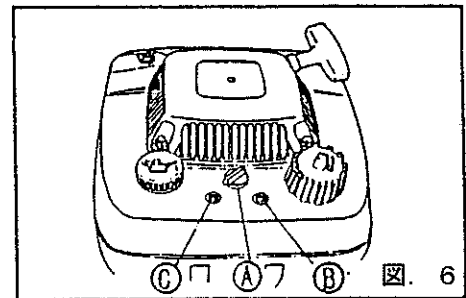
 <b>警告</b>	キャッチャーがすり切れたり、破れたりしていると、飛散物による人身事故の恐れがあります。
---	---

- (1) キャッチャーが破れたり、すり切れたりしている場合は、新品と交換して下さい。
- (2) 目詰まりしている場合は、水洗いをして十分に乾燥させて下さい。

### 7. エンジンの始動・停止

#### 1) 始 動

- (1) 燃料コックレバー ④ を ③ 方向に回して燃料コックレバーを全開にします。(図. 6)
- (2) スロットルレバーを“CHOKE”(チョーク) の位置に合わせます。(図. 7)  
エンジンが温まっている時は“LOW”の位置に合わせます。
- (3) 片手で軽くエンジンを支え、もう一方の手でリコイルスターターノブを重くなる所まで引き、一旦戻してから勢いよく引いて下さい。  
リコイルスターターノブはゆっくり戻して下さい。
- (4) 始動後、エンジンの調子を見ながら“LOW”の位置に戻して、約2~3分間の暖機運転を行って下さい。  
始動直後は、エンジン各部にオイルがゆきわたっていませんので必ず暖機運転を行って下さい。
- (5) 芝刈作業の場合は、スロットルレバーを“HIGH”の位置に合わせて下さい。



#### 2) 停 止

- (1) エンジンの停止は、高速回転をさげ、まず、アクセルレバーを戻し、エンジンをアイドルリング状態で約1分間まわして下さい。
- (2) スロットルレバーを“STOP”の位置にします。(図. 7)
- (3) 燃料コックレバーを ④ 方向に回して燃料コックレバーを全閉します。(図. 6)



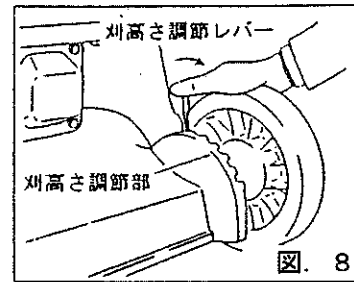
## 8. 作業操作方法

### 1) 刈高さ調節

#### ▲ 警告

刈高さ調節はスロットルレバーを“STOP”の位置にして必ずエンジン回転を止め、プラグキャップを点火プラグより外し、刃物の回転が停止してから行って下さい。

- (1) 刈高さ調節レバーによって約20～80mmまで6段階に刈取り高さが調節できます。  
刈高さ調節レバーをタイヤ側に引き、移動させて溝に入れて下さい。
- (2) 刈高さ調節時には必ずエンジンを停止して行って下さい。
- (3) 全車軸とも同一高さに調節して下さい。
- (4) 刈高さ調節レバーが確実に溝部に入っているか、必ず確認して下さい。



※ 芝刈作業現場の条件によって刈高さは多少変化する事が有ります。

#### ▲ 注意

長く伸びた芝生を刈り取る場合は、最初、刈高さを高くし、順次高さを低くして行って下さい。

### 2) 芝刈作業

#### ▲ 警告

作業中は事故防止の為、取扱説明書の警告の項、及び本機の警告ラベルの指示に従って下さい。

- (1) エンジン始動要領に従ってエンジンを始動して下さい。(P-7参照)
- (2) スロットルレバーを“HIGH”の位置にします。

#### ▲ 注意

草刈作業は、ブレード回転が十分に上昇してから行って下さい。

- (3) 芝刈作業時にエンジン(ブレード)回転が下がって作業が出来ない場合があります。この場合は次の方法によって作業を行って下さい。

- ・エンジン(ブレード)回転の回復後、再度作業を行う。
- ・刈取巾を狭くする。
- ・刈高さを高刈りに調節する。

#### ▲ 警告

次の作業は必ず、スロットルレバーを“STOP”位置にしてエンジン回転を停止させ、プラグキャップを点火プラグより抜いて行って下さい。

- (1) 刈高さを調節する時。
- (2) ブレード付近の巻き付き物(草、布、ビニール、針金等)を取り除く時。

## 9. 点検・整備・調整



各点検・調整は事故防止の為必ず行って下さい。  
必ずエンジンを停止させ、プラグキャップを点火プラグから抜き、点検・整備・調整を行って下さい。

点検項目	作業時間	作業毎	25時間	50時間	100時間	300時間
			作業毎	作業毎	作業毎	作業毎
エンジンオイル	点検	○				
	交換			※1 ○		
エアークリーナー	点検	○	スポンジ		ペーパーエレメント	
	清掃		※2 ○		※2 ○	
ブレード及びブレードボルト	点検	○				
各部のボルト・ナット	点検	○				
キャッチャー	点検	○				
スロットルケーブル	点検	○				
	調整				※3 ○	
点火プラグ	点検				○	
	清掃					
バルブ隙間	点検 清掃				※4 ○	
燃料フィルター 燃料タンク	清掃			○		
燃料ホース	点検			○		
本機・エンジン コントロールパネル	点検 清掃	○				

(但し本書に指示がある場合は、エンジンを始動させて、その機能を確認して下さい。)

※1 初回のみエンジン使用5時間後に交換し、その後定期交換して下さい。

※2 特にホコリ多い所での作業のときは、10時間毎に清掃して下さい。

※3 初回のみ使用5時間後位に調整を行い、その後定期的に調整して下さい。

※4 この点検項目は、特殊工具と整備技術を必要としますので、販売店へご依頼下さい。

## 1) エンジンオイルの交換



**警告**

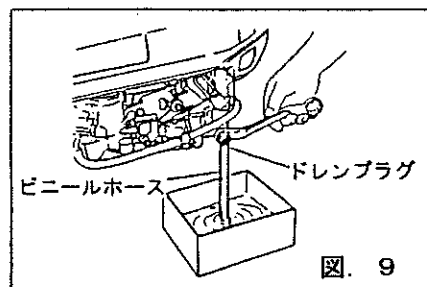
エンジンオイルの交換は、エンジン・エンジンオイルが冷めてから行って下さい。火傷の恐れがあります。



**注意**

ドレンプラグを必要以上に締付けしないで下さい。クランクケースが破損する恐れがあります。

- (1) オイルを受ける容器を用意して下さい。
- (2) ビニールホースをドレンプラグに差し込みます。
- (3) オイルゲージ（オイルキャップと一体）を緩めて抜き、ドレンプラグを緩めるとオイルが出てきます。（完全にドレンプラグを抜く必要はありません。）
- (4) 古いオイルが完全に抜けると、ドレンプラグを確実に締付けて下さい。（締付けトルク  $18 \text{ N} \cdot \text{m}$  で締付けて下さい。それ以上の力で締付けるとクランクケースが破損します。）
- (5) 新しいオイル〔SAE10W-30 もしくは SAE30、または、作業温度によって（図. 3）のように使いわけて下さい〕を、オイルゲージで確認しながら定量給油して下さい。（オイルゲージは、ねじ込まず差し込んで確認します。）
- (6) 給油後、オイルゲージを確実に緩まないように締付けます。



## 2) エアークリーナーの点検・清掃

エアークリーナーが目詰まりをおこすと、エンジン出力、回転の不足や燃料消費が多くなりますので、定期的に点検・清掃をするようにして下さい。

点検・清掃のやり方は、エンジン始動前の点検項目のエアークリーナーの項目を参照して下さい。

（P-6 参照）

## 3) ブレードの点検・交換



**危険**

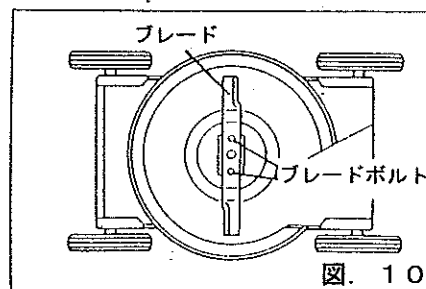
・ブレードの点検・交換は、必ずスロットルレバーを“STOP”の位置にして、エンジン回転を止め、点火プラグキャップを点火プラグより外し、ブレードの回転が停止してから行って下さい。



**警告**

- ・作業前に、必ずブレードを点検し“割れ”“曲がり”“摩耗”等異常があれば、新品と交換して下さい。作業中に、ブレードが石・金属・木片等に当たった場合も同様に点検して下さい。
- ・ブレードボルト等も同時に点検し、“摩耗”“破損”があれば新品と交換して下さい。
- ・ブレード・ブレードボルト等交換部品は、必ず、ゴールドンスター純正部品をご使用下さい。

- (1) エンジン回転を停止させ、プラグキャップを点火プラグより外し、燃料コックレバーを閉じ、けが防止の為、革手袋・安全靴・ヘルメットを着用して下さい。
- (2) 本機を横転させる場合には、本機ハンドル側より見て右側（マフラー側）に横転（傾斜）させます。（図. 10）



- (3) ブレードを回らないように固定してブレードボルトを緩め、(ブレードボルトは右ネジですので、左方向に回すと緩みます) ブレードを取外します。
- (4) ブレードの取付けの際には、各 부품の組込み忘れないように、緩まないように確実に締付けて下さい。(図. 11)
- (5) ブレードの取付け後は、ブレードを手で回してフレームに接触しない事を確かめ、再度ブレードボルトの締付けを確認して下さい。

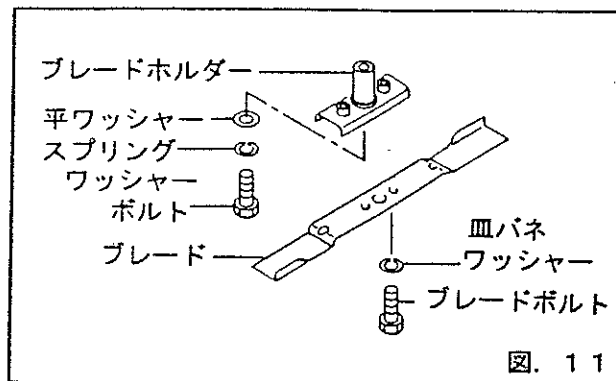


図. 11

#### 4) スロットルケーブルの調整



・スロットルケーブルの調整が不十分だと、緊急時にエンジンの停止が出来ない場合があります。

- (1) スロットルレバーを“HIGH”の位置に合わせます。
- (2) スピードコントロールレバーの穴をコントロールパネルの穴に合わせφ6mmのピンを、2つの穴に通します。
- (3) ピンが確実に通りますと調整は合っています。もしピンが通らない様でしたら、ハンドルに付いていますスロットルケーブルの固定ナットを緩め、穴にピンが通る様にケーブル調整を行い、その位置で固定ナットを確実に締付けます。
- (4) スロットルケーブルの調整後は、必ず固定ナットを確実に締付けて下さい。
- (5) 次にピンを抜いてスロットルレバーを“CHOKE”の位置にする時、チョークロッドが動くことを確認して下さい。
- (6) エンジンを始動し、スロットルレバーを“STOP”位置にするとエンジンが停止する事を確認して下さい。もし、エンジンが停止しない場合は、上記の要領で再度調整をやり直して下さい。又、スロットルレバーが“LOW”の位置でエンジンが停止するのもスロットルケーブルの調整不良が原因です。

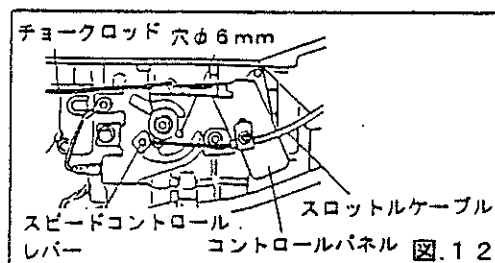


図. 12

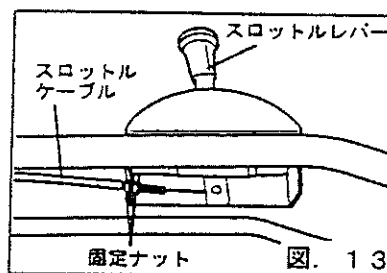


図. 13

#### 5) 点火プラグの清掃



・電極が汚れたり、電極の隙間が不適當だと、完全な火花が飛ばなくなり、エンジン回転が不均一になり、エンジン不調の原因となります。  
 ・点火プラグの清掃・調整はエンジンが冷えてから行って下さい。  
 ・点火プラグの取付けは、ネジ山をつぶす恐れがありますので、はじめは指で軽くねじ込み(5~6山)、次ぎにプラグレンチで確実に締め付けて下さい。

- ・プラグキャップを点火プラグより外し、プラグレンチで点火プラグをエンジンより取り外します。
- ・点火プラグに付着したカーボン等をプラグクリーナー、もしくは、ワイヤーブラシ等で落として下さい。
- ・電極隙間を0.7~0.8mmに調整します。

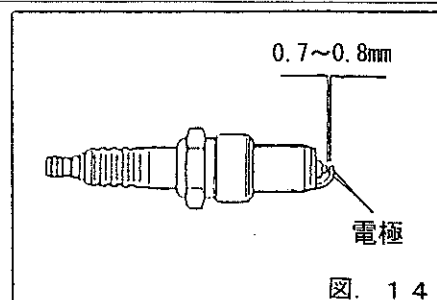


図. 14

## 6) 燃料フィルター・燃料タンクの清掃



**警告**

・火気厳禁



**注意**

・燃料フィルター・燃料タンク内に不純物が堆積しますと、キャブレター詰まりの原因となり、エンジン不調となる場合があります

チューブクランプ ㉔ を下へ外し、燃料チューブ ㉕ を抜き取ります。(図.15)

燃料コックレバー ㉖ を開いてタンク内のガソリンを出します。(図.16)

タンク側のチューブクランプ及び燃料チューブ ㉗ を外し、燃料タンク出口に挿入されている燃料フィルターを取り出して下さい。(図.17)

燃料タンク内及び燃料フィルターに付着しているゴミを清掃して下さい。

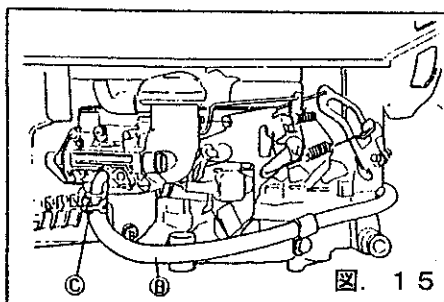


図. 15

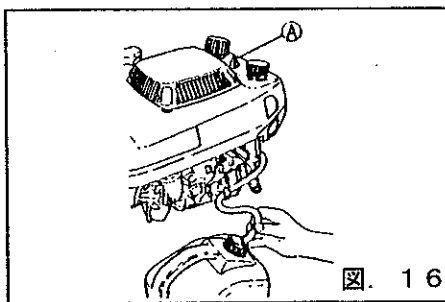


図. 16

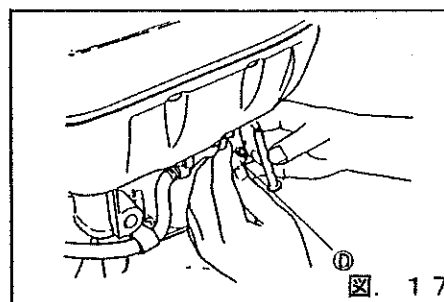


図. 17

## 7) キャブレター内のオイル抜き



**警告**

・火気厳禁



**注意**

・キャブレター内にオイルが混入しますと、エンジン始動が困難になります。この場合は下記の要領で、オイルを抜いて下さい。

- (1) キャブレターの下にオイルを受ける為に容器を用意します。  
キャブレターのドレンプラグを緩めます。ドレンプラグを緩めると、キャブレター下側よりエンジンオイル等(ガソリン)が流れ出ます。  
(図. 18)
- (2) エンジンオイルが流れ終わるとガソリンが流れ出てきます。確実にガソリンが流れ出るのを確認できましたら、ドレンプラグを必ず締めて下さい。(こぼれたガソリン等は完全に拭き取って下さい。)
- (3) キャブレター内のオイル抜きが終了しましたら、エンジン始動手順に従って始動して下さい。

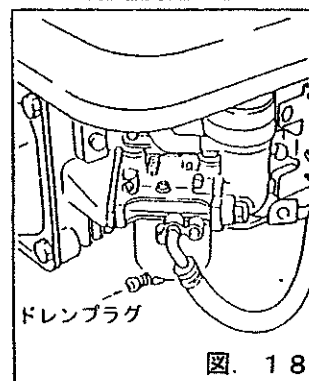


図. 18

※尚、数回の操作を行ったにもかかわらずエンジンが始動しない場合はお買い上げいただいた販売店に相談して下さい



**注意**

- ・本機の修理は、必ずお買い求めの販売店へお申し付け下さい。  
本機に異常を感じた時は、ただちに作業を中止して下さい。  
当社指定のサービスマン以外、取扱説明書の説明以外の分解修理及び改造は行わないで下さい。
- ・ゴールドenster純正部品、付属品を使用して下さい。  
本機指定の純正部品以外、使用しないで下さい。

## 10. 長期間保管する場合

エンジンを停止させ、プラグキャップを点火プラグから外して下さい。

- (1) 燃料タンク及びキャブレター内のガソリンを抜きます。
  - ・燃料タンクのガソリンを抜く場合は、燃料タンクの清掃項目に従って下さい。
  - ・キャブレター内のガソリンを抜く場合は、キャブレターのドレンプラグを緩め、容器に受けて下さい。(図.18)
  - ・完全にガソリンが抜けたら、キャブレターのドレンプラグを確実に締め付け、燃料チューブを元の状態に戻し燃料コックレバーを閉じます。
- (2) 交換の必要な部品は交換し、各部のボルト・ナットを点検し、緩んでいましたら確実に締め付けて下さい。
- (3) エンジンオイルを交換して下さい。
- (4) エアークリーナーを清掃して下さい。
- (5) さびやすい部品にグリスかエンジンオイルを塗布して下さい。
- (6) 点火プラグを外し、プラグ穴からエンジンオイルを5~10ml程度注油してリコイルスターターノブを2~3回引いた後、点火プラグを元のように締め付け、リコイルスターターノブを引いて重くなったところで止めて下さい。
- (7) 本機及びエンジンに付着したゴミ等はきれいに清掃して下さい。
- (8) カバーをかけ、湿気やホコリの少ない風通しの良い場所に保管して下さい。
- (9) 子どもの手がとどかない鍵のかかる場所に保管して下さい。

## 1 1. 本機の異常と対策

本機に異常があれば、下表の表より原因を探り適切な対策を施して下さい。

状 態	原 因	対 策
エンジンが始動しない。	①ガソリンがない。	ガソリンを補給する。
	②スロットルレバーが“STOP”位置にある。	スロットルレバーを“CHOKE”位置に動かす。
	③点火プラグから火花がでない。	点火プラグの清掃・調整もしくは交換。
	④エアークリーナーの詰り。	エレメントの清掃。
	⑤オーバーチョーク。	スロットルレバーを“STOP”位置にして2～3回リコイルスターターノブを引く。
	⑥キャブレターにオイルが混入している。	キャブレターのドレンプラグよりオイルを抜く。
エンジンの出力不足及び回転不安定。	①燃料系の詰まり。	清掃する。
	②エアークリーナーの詰まり。	エレメントの清掃もしくは交換。
	③点火プラグの汚れ。	点火プラグの清掃・調整もしくは交換。
	④スロットル開度不足もしくは、スロットルレバーが“HIGH”の位置にない。	スロットルケーブルの調整、スロットルレバーを確実に“HIGH”の位置に合わす。
エンジンが停止しない。	①スロットルケーブルの調整不良。	スロットルケーブルの調整。
	②スイッチ端子の不良・汚れ及びスイッチリード線不良。	調整・清掃及び交換。
エンジンがオーバーヒートしている。	①冷却空気取入れ口やシリンダーファン部にゴミが付着している。	清掃する。
	②エンジンオイルの不足。	オイルを補給する。
	③点火プラグ不良。	交換する。
	④エアークリーナーの詰まり。	清掃する。
本機が異常振動する。	①ブレードが破損、もしくは、曲がっている。	交換する。
	②ブレードボルトもしくはエンジンを取付けているボルトがゆるんでいる。	ボルトを確実に締付ける。

※表は簡単な異常に対する対策しか書いていませんので、わからない点や、複雑な異常はお買い上げいただいた販売店に相談して下さい。



製造番号

部品ご入用、故障の場合、その他取扱い上ご不明な点があった場合には、ご遠慮なくお買い上げの販売店にお問い合わせください。

本機を末長くご愛用いただきますようよろしくお願いいたします。

#### 本 社

兵庫県小野市本町10番地 〒675-1372  
TEL (0794) 62-2391代 FAX (0794) 63-5211

#### 東京支店

東京都中央区日本橋小伝馬町8番3号 〒103-0001  
TEL (03) 3664-8811代 FAX (03) 3664-8860

#### 九州支店

佐賀県鳥栖市養父町473番地2 〒841-0005  
TEL (0942) 85-9277 FAX (0942) 84-2700

#### 新潟・三条出張所

新潟県三条市神明町2番1号 〒955-0063  
TEL (0256) 32-9971 FAX (0256) 32-9671

# KINBOSHI

Corporation

園芸機器総合メーカー

## キンボシ 株式会社

3316-0402Z