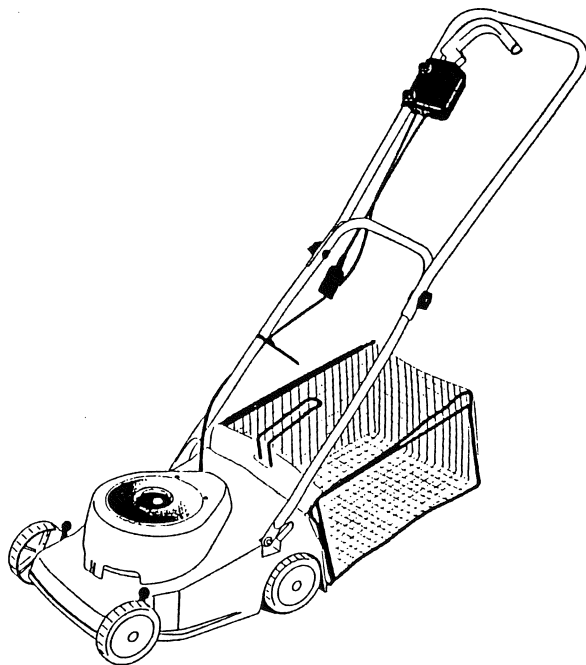


# Golden Star LAWN MOWER

取扱説明書

## ゴールドスター 電気芝刈機 カルソーモア-

GAR-230E



— お買い上げありがとうございました。 —

  
**警告**




- この取扱説明書は、いつでも使用できる所に大切に保管してください。
- ご使用前に、まずこの取扱説明書をよく読まれ、本機の機能をご理解の上、正しく安全に使用くださるようお願い致します。

# 目次



	ページ
1. 安全にお使いいただくために	1～3
2. 各部の名称と危険・警告ラベル貼付位置	4
3. 仕様	4
4. 組立	5
1) ハンドル組立	5
2) グラスキャッチャーの組立・取付	5
5. 作業前の点検	5
6. 作業操作方法	6～8
1) 刈高さ調整	6
2) 電源プラグの接続	6
3) スイッチレバーの操作方法	6
4) ブレーカー(過負荷保護)ボタン	7
5) 刈込み作業	8
7. 点検・整備・調整	9
1) 刈刃の交換	9
2) 刈刃の刃研ぎ	10
8. お手入れと保管方法	10

## 1. 安全にお使いいただくために

この取扱説明書では『危険』『警告』『注意』の警告事項について、次のように定義しています。

	・ 誤った取扱いをした時に、重傷または死亡につながる重大事故が発生する可能性があるとき
	・ 誤った取扱いをした時に、重大な傷害を受ける事故が発生する可能性があるとき
	・ 誤った取扱いをした時に、軽傷または中程度の傷害を受け財物の損壊等につながる事故が発生する可能性があるとき

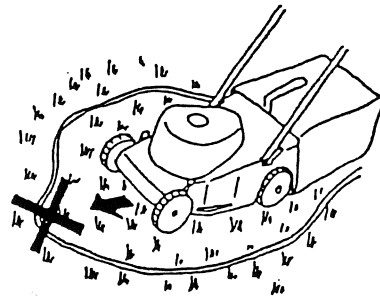
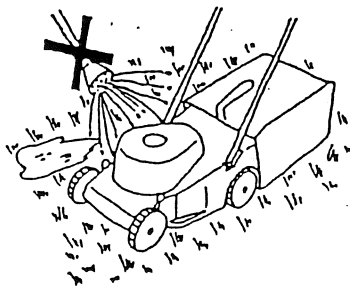
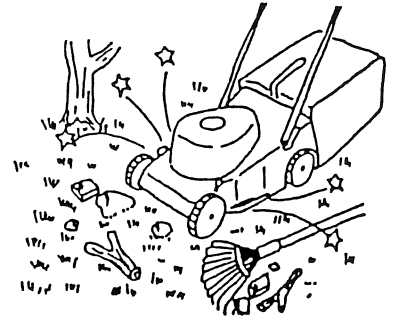
本機のご使用前に、以下の危険、重要警告及び注意事項をよくお読みいただき、理解し必ず守ってください。

	人が死亡または重大な傷害を負う場合がありますので、絶対にやめてください。
<p>刃部に手足等身体を近づけないでください。 回転する刈刃で手・足等身体を切断もしくは、巻き込んで重大な人身事故をまねきます。 特に、電源プラグがコンセントに差込んである間は誰も絶対に刃部に身体を近づけないで下さい。</p>	
 <p>刃部に手足等、身体を近づけないで下さい。</p>	

## 警告

人が重大なケガを負う場合がありますので、必ず守って下さい。禁止事項は絶対にやめて下さい。

1. 芝刈り作業以外には使用しないで下さい。
  - ・特に芝刈機に、お子様や物品を乗せないで下さい。
2. 未成年の方による操作は、保護者の監督下でない限りおやめ下さい。
3. 延長コードは、屋外用125V・7A・0.75mm<sup>2</sup>以上のコードをご使用下さい。
4. 使用前に、芝生の中の石、木片、金属片等の異物を必ず取り除いて下さい。
5. 感電の恐れがありますので、下記のような使用はしないで下さい。
  - ・雨中での作業はしないで下さい。
  - ・雨上りや散水直後の作業はしないで下さい。
  - ・雨の中に放置したり、本機を水洗いしないで下さい。
  - ・濡れた手でスイッチレバー、電源プラグに触れないで下さい。
  - ・延長コードを本機で切断しないよう充分ご注意のうえ作業して下さい。



6. 次の作業は、本機のスイッチを切り、延長コードの電源プラグをコンセントから抜いてから行って下さい。
  - ・組立てる時。
  - ・グラスキャッチャー（集草器）の脱着時。
  - ・刈高さの調節をする時。
  - ・刈刃に石、木片等の異物が入って異常を感じた時。  
直ちに使用を中止し、スイッチを切り、延長コードの電源プラグを抜いた後、異物を取り除き、刈刃等、本機に異常が無い点検し、異常があれば修理して下さい。
  - ・刈刃の交換をする時。
  - ・その他調整・点検・修理を行う時。
  - ・持運びする時。
  - ・使用しない時。保管する時。

## ▲ 注意

人がケガをしたり、物が壊れたりする原因となりますので、充分ご注意ください。

1. 使用前に本機の調整箇所及び、組立方法を確認して下さい。

- ・各部のネジの緩みがないか、各部品に損傷がないか、正常に作動するか充分点検して下さい。
- ・本機の組立を適切に行ってください。
- ・刈刃の取付を適切に行ってください。

※異常があった場合は、直ちに使用を中止し、適切な調整・修理を行ってください。

2. 使用中は、他の人や動物を近づけないようにして下さい。

3. 本機の操作方法をご存じない方、又は理解できない方には操作させないで下さい。



4. 濡れた芝を刈らないで下さい。

- ・感電の恐れがあるばかりでなく、サビなど芝刈機の故障の原因となります。

5. 本機の組立・点検・調整及び、刈刃の着脱、手入などを行う場合は、必ず手袋を着用して下さい。

6. 操作時はいつでも安全に注意し、作業に適した服装をして下さい。

- ・だぶついた服はさけ、作業に適した服装に、目を防護するゴーグルや、滑りにくい靴・ゴム手袋を装着して下さい。

7. グラスキャッチャー（集草器）、フレームカバー等部品を外した状態で使用しないで下さい。

8. 傾斜面等、不安定な場所での作業及び、放置はしないで下さい。

- ・ハンドルを立てた状態では倒れやすく、転倒の恐れがあります。

9. 使用後は必ずお手入をして、湿気の少ない所に保管して下さい。

- ・サビが発生したり、刃が切れなくなる場合があります。

10. 使用後は、お子様の手の届かない、鍵のかかる所に保管して下さい。

11. 収納する時は、ハンドルを外すか、倒れても危険のないようにして下さい。

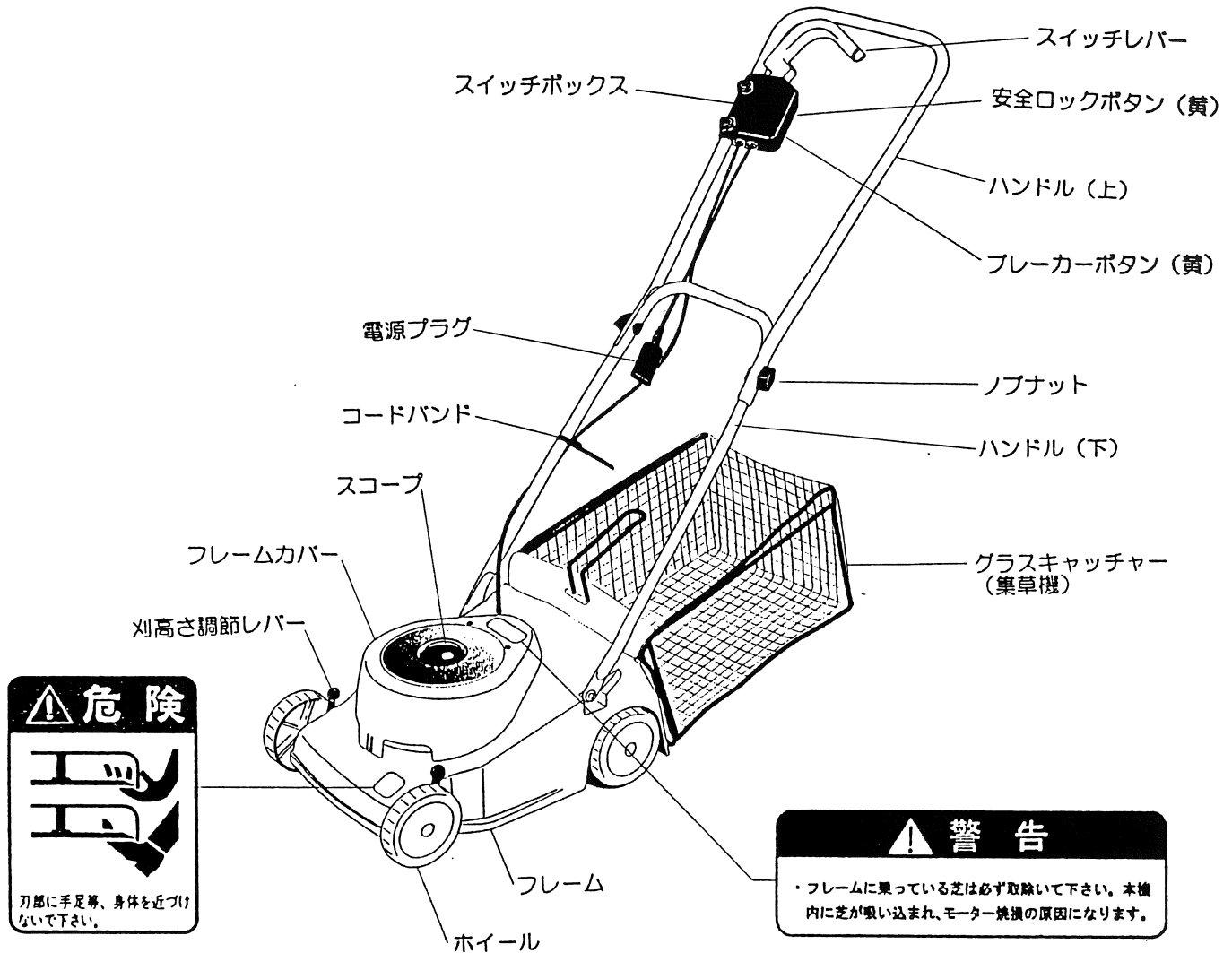
12. 本機の修理は必ずお買求めの販売店へお申し付け下さい。

- ・本機に異常を感じた時は、直ちに作業を中止して下さい。
- ・当社指定のサービスマン以外、取扱説明書の説明以外の分解修理及び、改造は行わないで下さい。

13. ゴールデンスター純正の部品、付属品を使用して下さい。

- ・本機指定の純正部品以外、使用しないで下さい。

## 2. 各部の名称と危険・警告ラベル貼付位置



## 3. 仕様

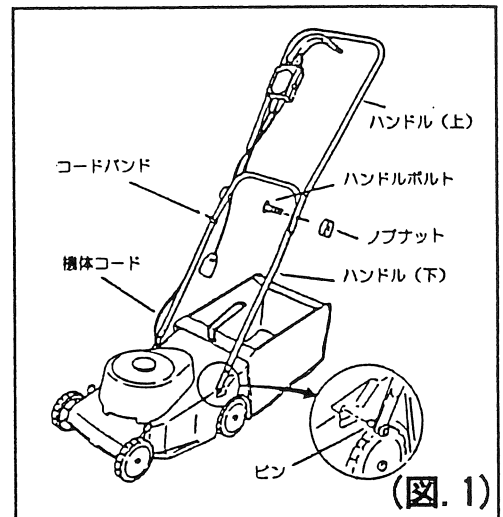
型 式	GAR-230E型	刈 込 高 さ	10mm、15mm、20mm、25mm
定格電圧	100V	刈 込 能 力	400m <sup>2</sup> /時間
定格周波数	50/60Hz	重 量	約7.0kg
定格消費電力	530W	本 体 寸 法	約980mm×320mm×800mm (L×W×H)
定格時間	連続	付 属 品	刈刃着脱用工具・レンチ・キャッチャーフレーム グラスキャッチャー(集草機)・コードバンド(1本) ノブナット(2個)・ハンドルネジ(2本)・延長コード
刈込方法	刈払機用φ230×4枚刃		
刈込幅	230mm		

※ 延長コードは、屋外用(125V・7A・0.75mm<sup>2</sup>以上)をご使用下さい。  
 ※ 本仕様は改良のため予告なく変更する場合があります。

## 4. 組立

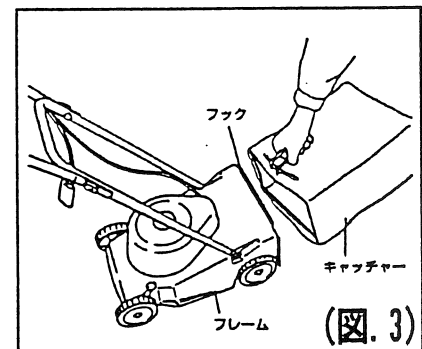
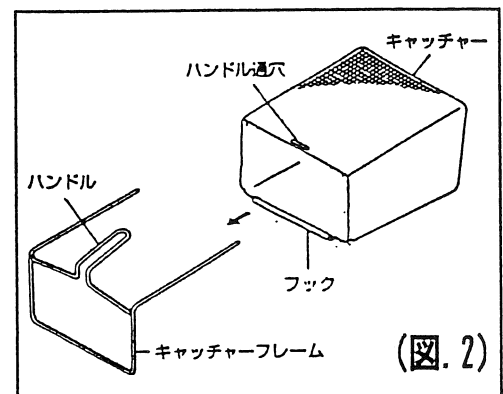
### 1) ハンドルの組立 (図. 1)

- (1) ハンドル(下) ピン部をフレームのハンドル取付穴 2ヶ所に確実に差し込みます。  
この時、ハンドル(下)がスムーズに前後に倒れる事を確認して下さい。
- (2) ハンドル(下)にハンドル(上)をハンドルボルトとノブナットで確実に締め付け固定します。この場合、スイッチボックスの方向に注意して下さい。
- (3) ハンドルの取付が終わりましたら、機体コードをコードバンドで固定して下さい。
- (4) 機体コードはハンドルを後ろに倒した時に、フレームとハンドル(下)とで挟み込んでしまう事を防止するために、ハンドル(下)の上側になるようにして下さい。



### 2) グラスキャッチャーの組立・取付 (図. 2・3)

- (1) キャッチャーフレームのハンドル部をキャッチャーのハンドル通し穴へ通して、キャッチャーフレームをキャッチャー内へセットして下さい。
- (2) キャッチャー底面部のフックをキャッチャーフレームに引っかけて下さい。
- (3) 組立てられたグラスキャッチャーを本機にセットする時は、フレームのフック部にキャッチャーフレームを引っかけて下さい。(図. 3)
- (4) グラスキャッチャーを取付けないで、芝刈り作業は絶対にしないで下さい。



## 5. 作業前の点検


### ▲ 注意

使用前に本機の調整箇所及び、組立て方法を確認して下さい。異常があれば、直ちに修理して下さい。

- (1) 各部のネジに緩みがないか、各部品に損傷がないか、正常に作動するか充分点検して下さい。
- (2) ハンドル、グラスキャッチャー等本機の組立を適切に行ってください。
- (3) 刈刃の取付を適切に行ってください。
- (4) 延長コード、電源プラグなど電線が熱をもったり、断線がないか確認して下さい。
- (5) 本機が熱をもったり、その他異常がないか確認して下さい。

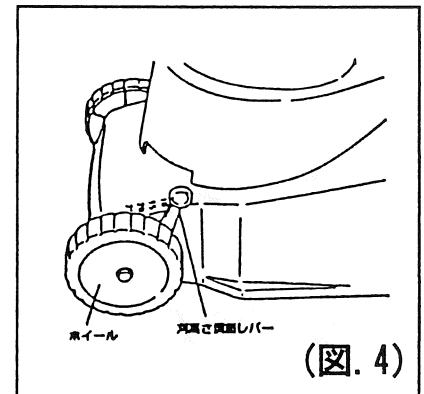
## 6. 作業操作方法

### 1) 刈高さ調整

 <b>警告</b>	刈高さ調整をする時は、必ず延長コードの電源プラグをコンセントから抜いてから行って下さい。
---	--


刈取り高さは芝生に応じた調節になっているか確認して下さい。

- (1) 一度の刈込みで刈取る芝生の長さは、10～20mmが最適です。
- (2) 刈高さは、10、15、20、25mmの4段階に調節が出来ます。(図. 4)
- (3) 前方の刈高さ調節レバーをホイール側に引き、適当な刈高さに調節して下さい。



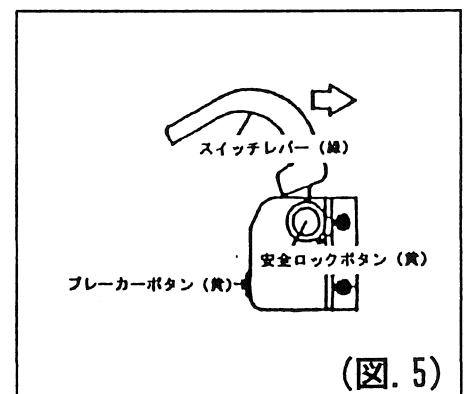
### 2) 電源プラグの接続

- (1) 刈刃が、確実に、適切に取付けできているか点検して下さい。
- (2) 本体電源プラグを延長コードのプラグに接続して下さい。
- (3) 屋外用125V・7A・0.75mm<sup>2</sup>以上の延長コードの電源プラグを一般家庭用(单相100V)の電源コンセントに差込んで下さい。

 <b>警告</b>	延長コードは、屋外用125V・7A・0.75mm <sup>2</sup> 以上のコードをご使用下さい。
---	--


### 3) スイッチレバーの操作方法 (図. 5)

- (1) 安全ロックボタンを押した状態でスイッチレバーを矢印の方向に握るとスイッチが入り刈刃が回転します。
- (2) スイッチレバーから手を離すとスイッチが切れ刈刃の回転が止まります。



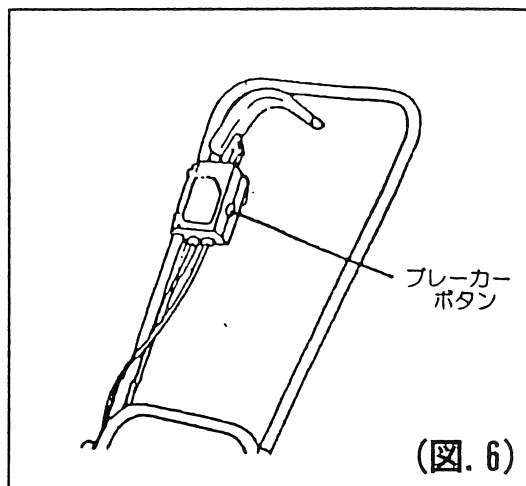
※ 芝刈作業中は安全ロックボタンを常時押し続ける必要はありません。

※ ボタンを押さなくてもスイッチレバーは動きますが、電源は入りません。

 <b>警告</b>	スイッチが切れても刈刃の回転はすぐには止まりません。点検・調整時には、刈刃の回転が止まっている事を確認し、延長コードの電源プラグをコンセントから抜いて行って下さい。
---	--

#### 4) ブレーカー（過負荷保護）ボタン (図. 6)

- (1) 作業中、モーターに異常負荷がかかると、ブレーカーが作動して自動的に電源が切れます。
- (2) すぐにスイッチレバーから手を離し、スイッチを切ってから必ず電源プラグを抜いて下さい。
- (3) 異常負荷の原因である本機に詰まった芝生・雑草・異物等を取り除いて下さい。
- (4) 約30秒以上後にブレーカーボタンを押し込んで、復帰させてから作業を開始して下さい。



<b>▲ 警告</b>	芝刈機に詰まった芝生・雑草・異物を取り除く時は必ず延長コードの電源プラグをコンセントから抜いて下さい。
-------------	---

<b>▲ 注意</b>	ブレーカー（過負荷保護）付であっても、下記条件で作業されますと、モーターが損傷する場合があります。
-------------	---

- 1) 刈刃回転が、十分に上昇しないうちに芝刈作業を行う。
- 2) 刈刃回転が、低下した状態で連続して作業を行う。

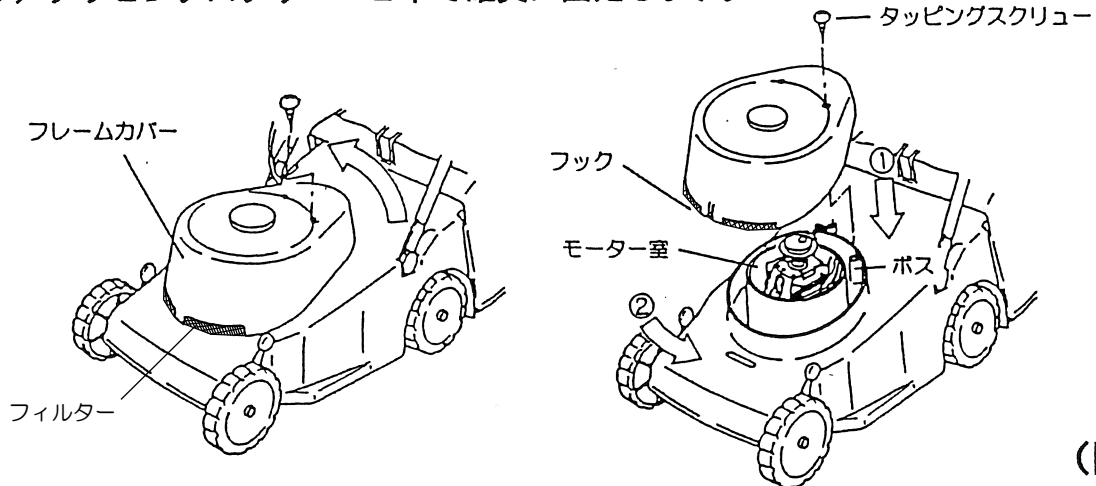
原因	対策
①芝刈作業速度が速い。	刈刃回転が極端に低下しない歩行速度で芝刈り作業を行う。
②芝生の高さが50mm以上ある。	芝生の高さを50mm以下になるようにあらかじめ刈払機・芝生鋏・鎌等で下刈りを行う。
③散水直後か雨等で芝がぬれている。	日中の芝生がぬれていない時に作業する。
④グラスキャッチャーに刈った芝等が充満している。	グラスキャッチャーに芝等が8割程度入った時点で作業を中断してグラスキャッチャー内の芝等を捨てる。
⑤フレーム内に芝等が付着してブレードに接している。 ⑥芝排出通路に芝等が詰まっている。	刈刃交換の要領でフレーム内に付着した芝等や、排出通路に詰まった芝等を定期的に取り除く。
⑦フレームカバー内に芝等が詰まっている。	定期的なフレームカバー内（モーター室）を点検し、芝等が入っていれば取り除く。

<b>▲ 警告</b>
・フレームに乗っている芝は必ず取除いて下さい。本機内に芝が吸い込まれ、モーター焼損の原因になります。



## 点検方法 (図. 7)

- (1) 延長コードの電源プラグをコンセントから抜いてから点検して下さい。
- (2) フレームカバーを固定しているタッピングスクリュー2本を緩めます。
- (3) フレームカバー後部を持ち上げるように取り外します。
- (4) 掃除機等でフィルターやモーター室に入った芝等を取り除いて下さい。  
(この時、モーターの電線等にキズを付けないで下さい。)
- (5) フレームカバー後部のタッピングスクリューポストとフレームのポストを合わせた後フック部をフレームの穴に押し込みます。
- (6) タッピングスクリュー2本で確実に固定します。



(図. 7)

## 5) 刈込み作業

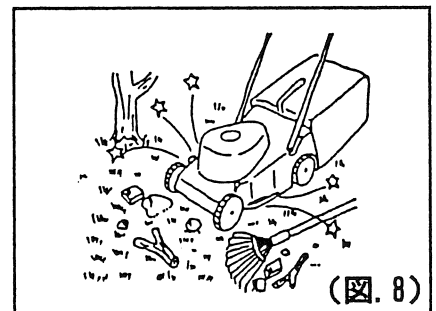
- (1) ご使用前に、芝生の中の石、木片、金属片等の異物を必ず取り除いて下さい。(図. 8)

作業中、もし、石や硬い物にあたったときは、直ちにスイッチを切り、延長コードの電源プラグをコンセントから抜いて、スコップにより刈刃の回転が停止したことを確認してから、刈刃に割れ、欠けなど異常の有無を必ず点検して下さい。

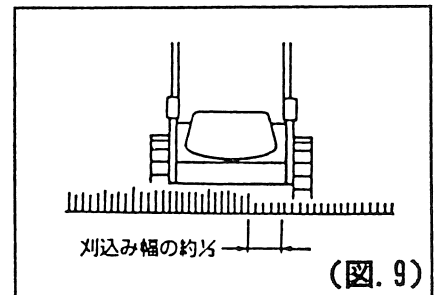
- (2) 芝刈機の刈込み幅を全部使わないで、常に刈込み幅の約  $1/3$  程度重複して刈れば、平らにしかもきれいに刈れます。(図. 9)

- (3) 一通り刈り終わりますと、今までと直行する方向で刈込めば、刈後がきれいになります。(図. 10)

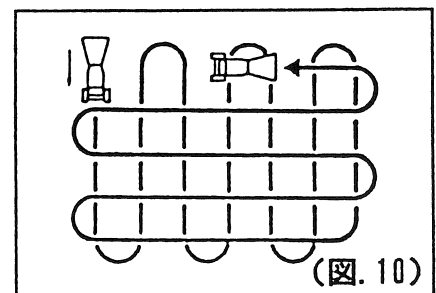
- (4) 50mm以上長く伸びた芝 (A) を刈る場合は、予め刈払機・芝生鋏・鎌等の道具を用いて、50mm以下になるように下刈り (B) を行います。次に、本機の最大刈込み高さ 25mm で刈込んだ後 (C) に希望の高さで刈込んで下さい。





(図. 8)



(図. 9)




(図. 10)

 <b>注意</b>	<p>長く伸びた芝生を刈取る場合は、<u>最初刈高さを高くし、順次高さを低くして刈込んで下さい。</u></p>
	<p>最初から短く刈込むと、芝刈機の故障の原因となるばかりでなく、大切な芝生も痛めます。</p>
	<p style="text-align: center;">刈り高さ</p>  <p style="text-align: center;">50mm以上 (A)    50mm以下 (B)    25mm (C)</p>

## 7. 点検・整備・調整

### 1) 刈刃の交換

 <b>警告</b>	<p>刈刃を着脱する時は、必ず<u>延長コードの電源プラグをコンセントから抜いてから行って下さい。</u></p>
	<p>刈刃を着脱する時は、必ず<u>手袋を着用してから行って下さい。</u></p>
	<p>フレームカバー上部のスコップにより、<u>刈刃が完全に停止したことを確認してから行って下さい。</u></p>

(1) 刈刃の交換の際には、延長コードの電源プラグをコンセントから抜いて安全を確認してから行って下さい。

(2) フレームカバー上部にスコップが取り付けられています。これにより、モーターの回転及び刈刃の回転が外部から一目で確認できますので、刈刃の回転が完全に停止したことを確認してから行って下さい。

(3) 刈刃は刈払機用替刃φ230mm×4枚刃を使用して下さい。

(4) ボルト2本を緩めて、アンダーガード（前）を前方向（矢印）にずらすように取り外して下さい。（図.11）

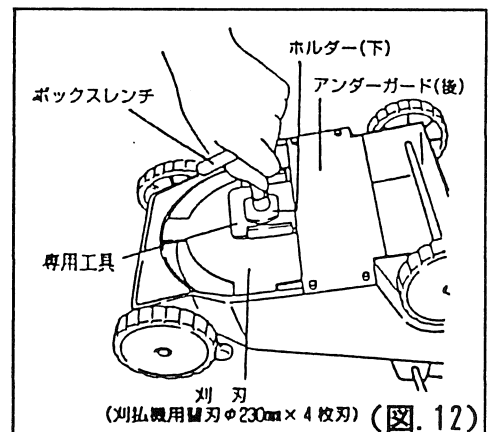
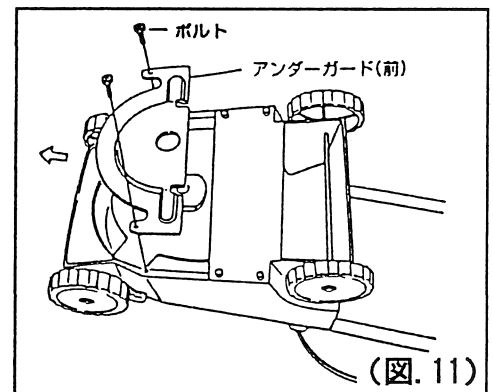
(5) ホルダー（下）を専用工具でアンダーガード（後）に固定し、ボックスレンチでナットを緩めて刈刃を取外して下さい。（反時計方向で緩みます）（図.12）

(6) 刈刃取付の際には、逆の順序で行って下さい。

(7) 刈刃の取付・取外しの際には手袋を着用し、安全に十分注意して行って下さい。

(8) 刈刃の取付の場合、刈刃のセンター穴がホルダー（下）の凸部に確実にセットされたことを確認して、ナットを締付けて下さい。

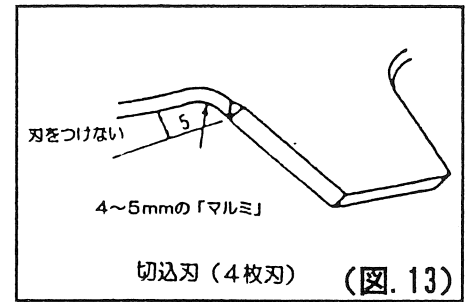
(9) 作業前には再度刈刃が正しく、しっかりと取付けられていることを確認して下さい。



## 2) 刈刃の刃研ぎ

刃を研ぐ場合は、次の点に注意して下さい。

- (1) 刃付部分は、刃の付根から約5mmとり、付根の「マルミ」の4～5mmの部分には刃を付けないで下さい。(図.13)
- (2) 刃の付根部分には必ず「マルミ」を付けて下さい。「マルミ」を付けないと使用中、付根部から割れを生じることがありますので注意して下さい。
- (3) グライNDERを使用して研ぐときは、急に水などに投入して冷やさないように注意して下さい。
- (4) いつも刃のバランスに注意して、刃の形や大きさを4枚とも同じにし、常に「フレ」のないように刃付けして下さい。バランスがくずれると振動源となり本機の破損や思わぬ事故をまねく恐れがあります。



## 8. お手入れと保管方法

### ▲ 注意

- (1) 使用しない時は、必ず本体のスイッチを切り、延長コードの電源プラグをコンセントから抜いて下さい。
- (2) 本体・グラスキャッチャー・ハンドルなどを乾布でよく掃除し、金属部分は油布で手入れをして下さい。  
※ガソリン・シンナー・ベンジン等は使用しないで下さい。
- (3) 掃除の後、日中によく乾燥させて下さい。
- (4) 本機を雨の中に放置したり、水洗いしないで下さい。
- (5) 回転部に機械油を注油して下さい。
- (6) 回転刃、受刃は、特によく掃除の後、サビないように油拭きをして下さい。
- (7) 損傷箇所がある場合は必ず修理してから格納して下さい。
- (8) 使用後は、お子様の手の届かない鍵のかかる所に保管して下さい。
- (9) 使用後は、必ずお手入れをして、湿気のない、ゴミ、ホコリの付かない所に格納して下さい。
- (10) 格納する時は、ハンドルを外すか、倒れても危険のないようにして下さい。



製造番号

部品ご入用、故障の場合、その他取扱い上ご不明な点があった場合には、ご遠慮なくお買い上げの販売店にお問い合わせください。

本機を末長くご愛用いただきますようよろしくお願いいたします。

#### 本 社

兵庫県小野市本町10番地 〒675-1372  
TEL (0794) 62-2391代 FAX (0794) 63-5211

#### 東京支店

東京都中央区日本橋小伝馬町8番3号 〒103-0001  
TEL (03) 3664-8811代 FAX (03) 3664-8860

#### 九州支店

佐賀県鳥栖市養父町473番地2 〒841-0005  
TEL (0942) 85-9277 FAX (0942) 84-2700

#### 新潟・三条出張所

新潟県三条市神明町2番1号 〒955-0063  
TEL (0256) 32-9971 FAX (0256) 32-9671

# KINBOSHI

Corporation

園芸機器総合メーカー

## キンボシ 株式会社

2019-1004Z