

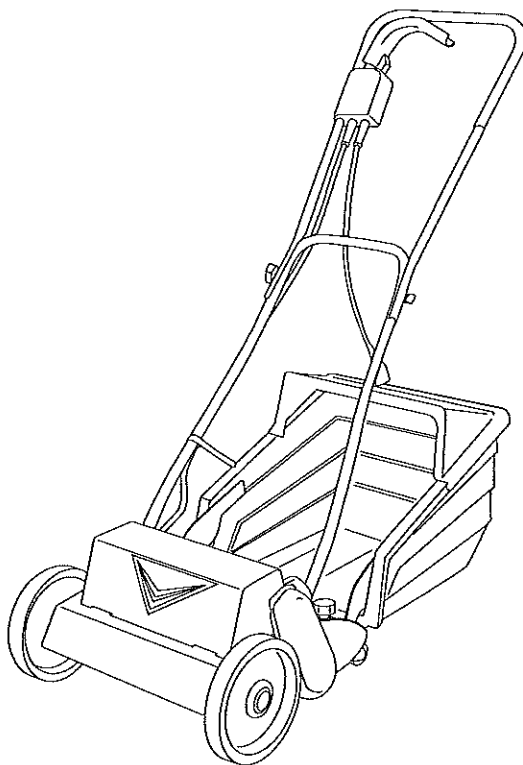
Golden Star LAWN MOWER

取扱説明書

ゴールドスター
電気芝刈機

ラックモアー

GAS-280RW



日本製

— お買い上げありがとうございました。 —


警告

- この取扱説明書は、いつでも使用できる所に大切に保管してください。
- ご使用前に、まずこの取扱説明書をよく読まれ、本機の機能をご理解の上、正しく安全に使用くださるようお願い致します。

目次

1 安全にお使いいただくために	1~3
2 各部の名称及び、危険・警告ラベル貼付位置	4
3 仕様	4
4 組み立て	5
1 ハンドルの組み立て	5
2 グラスキャッチャー（集草器）とキャッチャーカバーの取り付け方法	5
5 作業前の点検	6
6 作業操作方法	6
1 刈り高さ調節	6
2 電源プラグの接続	6
3 スイッチレバーの操作方法	7
4 プレーカー（過負荷保護）ボタン	7
5 刈り込み作業	8
7 点検・整備・調整	9
1 回転刃（リール）と受刃（ベットナイフ）の調整	9
2 Vベルトの調整と交換	10
3 回転刃、受刃のラッピング研磨	11~12
8 お手入れと保管方法	13
9 本機の異常と対策	14

1. 安全にお使いいただくために

この取扱説明書では『危険』『警告』『注意』の警告事項について、次のように定義しています。

▲ 危険

誤った取り扱いをした時に、重傷または死亡につながる重大事故が発生する可能性があるとき。

▲ 警告

誤った取り扱いをした時に、重大な傷害を受ける事故が発生する可能性があるとき。

▲ 注意

誤った取り扱いをした時に、軽傷または中程度の傷害を受け、財物の損壊等につながる事故が発生する可能性があるとき。

本機のご使用前に、以下の危険、重要警告及び注意事項をよくお読みいただき、理解し必ず守って下さい。

▲ 危険

重大事故が発生する場合がありますので、絶対にやめて下さい。

1. 刃部に手足等身体を近づけないで下さい。

回転刃で手・足等身体を切断もしくは、巻き込んで重大な人身事故をまねきます。

特に、電源プラグをコンセントに差し込んでいる間は、誰も絶対に刃部に身体を近づけないで下さい。



警告

人が重大なケガを負う場合がありますので、必ず守って下さい。
禁止事項は絶対にやめて下さい。

1. 芝刈り作業以外には使用しないで下さい。
・特に芝刈機にお子様や物品を乗せないで下さい。
2. 未成年の方による操作は、保護者の監督下でない限りおやめ下さい。
3. 延長コードは、屋外用125V・7A・0.75mm²以上のコードをご使用下さい。
4. 使用前に、芝生の中の石、木片、金属片等の異物を必ず取り除いて下さい。
5. 感電の恐れがありますので、下記のような使用はしないで下さい。
 - ・雨中での作業はしないで下さい。
 - ・雨上がりや散水直後の作業はしないで下さい。
 - ・雨の中に放置したり、本機を水洗いしないで下さい。
 - ・濡れた手でスイッチレバー、電源プラグに触れないで下さい。
 - ・延長コードのアースクリップは、必ずアースして下さい。
 - ・延長コードを本機で切断しないよう充分ご注意のうえ作業して下さい。



6. 次の作業は、本機のスイッチを切り、延長コードの電源プラグをコンセントから抜いてから行って下さい。
 - ・組み立てる時。
 - ・グラスキャッチャー（集草器）の脱着時。
 - ・刈り高さの調節をする時。
 - ・回転刃に石、木片等の異物が入って異常を感じた時。
直ちに使用を中止し、スイッチを切り、電源プラグを抜いた後、異物を取り除き、
回転刃、受刃等本機に異常がないか点検し、異常があれば修理して下さい。
 - ・回転刃（リール）と受刃（ベットナイフ）の調整を行う時。
 - ・Vベルトの調整、交換をする時。
 - ・回転刃・受刃の交換をする時。
 - ・その他調整・点検・修理を行う時。
 - ・持ち運びする時。
 - ・使用しない時。保管する時。

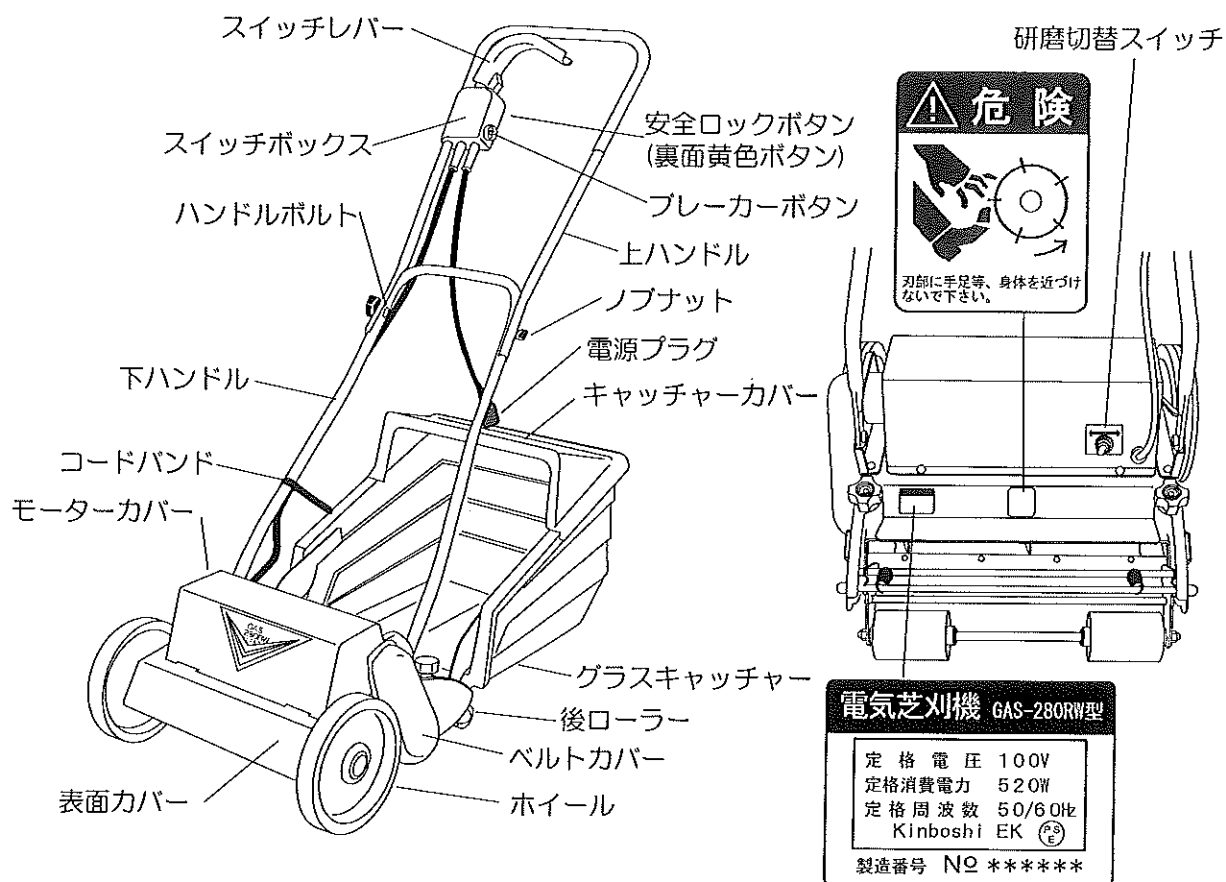
▲ 注意

人がケガをしたり、物が壊れたりする原因となりますので、十分ご注意下さい。

1. 使用前に本機の調整箇所及び、組立方法を確認して下さい。
 - ・各部のネジに緩みがないか、各部品に損傷がないか、正常に作動するか十分点検して下さい。
 - ・本機の組み立てを適切に行ってください。
 - ・刃調整を適切に行ってください。※異常があった場合は、直ちに使用を中止し、適切な調整・修理を行ってください。
2. 使用中は、他の人や動物を近づけないようにして下さい。
3. 本機の操作方法をご存じない方又は、理解できない方には操作させないで下さい。
4. 濡れた芝を刈らないで下さい。
 - ・感電の恐れがあるばかりでなく、サビなど芝刈機の故障の原因となります。
5. 本機の組み立て・点検・調整及び、回転刃、受刃の交換などを行う場合は、必ず手袋を着用して下さい。
6. 操作時は常に安全に注意し、作業に適した服装をして下さい。
 - ・だぶついた服はさけ、作業に適した服装に目を保護するゴーグルや、滑りにくい靴・ゴム手袋を着用して下さい。
7. 傾斜面等、不安定な場所での作業及び、本機を放置しないで下さい。
 - ・ハンドルを立てた状態では倒れやすく、転倒の恐れがあります。
8. グラスキャッチャー、表面カバー、モーターカバー、ベルトカバー等部品を外した状態で使用しないで下さい。
9. 使用後は必ずお手入れをして、湿気の少ない所に保管して下さい。
 - ・サビが発生したり、刃が切れなくなる場合があります。
10. 使用後は、お子様の手が届かない、鍵のかかる所に保管して下さい。
11. 収納する時は、ハンドルを外すか、倒れても危険のないようにして下さい。
12. 本機の修理は必ずお買い求めの販売店へお申し付け下さい。
 - ・本機に異常を感じた時は、直ちに作業を中止して下さい。
 - ・当社指定のサービスマン以外、取扱説明書の説明以外の分解修理及び改造は行わないで下さい。
13. ゴールドenster純正の部品、付属品を使用して下さい。
 - ・本機指定の純正部品以外、使用しないで下さい。



2. 各部の名称及び、危険・警告ラベル貼付位置



3. 仕様

型式	GAS-280RW	刈り込み幅	280mm
定格電圧	AC100V	刈り込み高さ	9・17・25・33mm
定格周波数	50/60Hz	刈り込み能力	約490m ² /時間
定格消費電力	520W	本体寸法	956x416x800(高さ)mm (グラスキャッチャー、ハンドル組み立て)
定格時間	連続		
刈り込み方法	リールカッター式・5枚刃	重量	13.6kg
付属部品	グラスキャッチャー (1個)、キャッチャーカバー (1個) プッシュリベット (4個) ノブナット (2個)、ハンドルボルト (2個) 延長コード (1本)、コードバンド (1本) ラッピングコンパウンド (1本)、ブラシ (1本)		

4. 組み立て

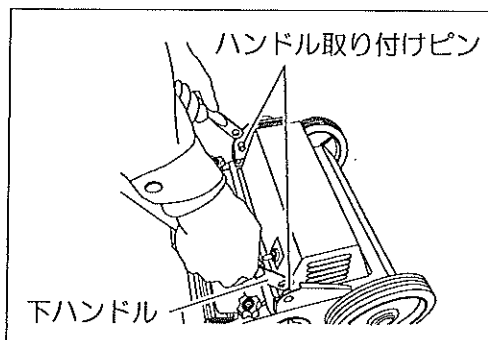
▲ 注意

グラスキャッチャーを持ち運びする際は、必ず両手でグラスキャッチャー本体をお持ち下さい。

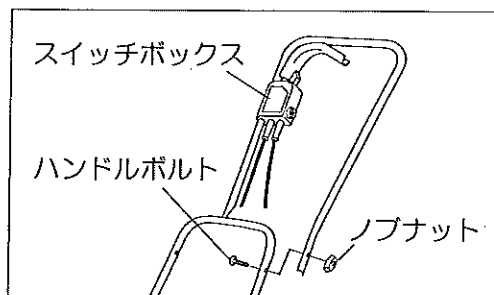
片手でカバー部分だけを持ち上げるとカバーが破損する恐れがあります。

1. ハンドルの組み立て

(1) 下ハンドルを本機上部のハンドル取り付けピンにはめ込みます。

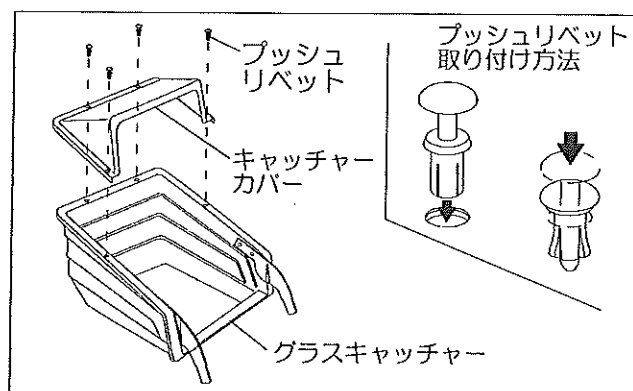


(2) 上ハンドルのスイッチボックスのマークが前側になるように下ハンドルに上ハンドルを取り付けます。(P.4 組み立て図参照) ハンドルボルトを内側から入れ、ノブナットで締め付けて下さい。

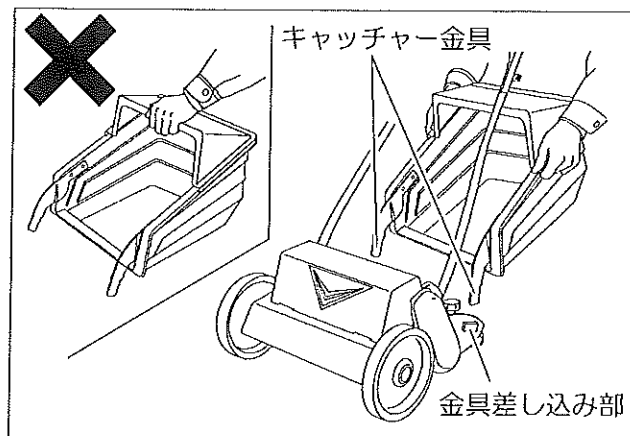


2. グラスキャッチャー（集草器）とキャッチャーカバーの取り付け方法

(1) グラスキャッチャーとキャッチャーカバーの穴（4箇所）を合わせ、プッシュリベットで取り付けます。



(2) グラスキャッチャーの金具を本体左右にある金具差し込み部に挿入します。
必ず両手でグラスキャッチャー本体をお持ち下さい。



5. 作業前の点検

▲ 注意

・使用前に本機調整箇所及び、組み立て方法を確認して下さい。
異常があれば直ちに修理して下さい。

- (1) 各部のネジにゆるみがないか、各部品に損傷がないか、正常に作動するか十分点検して下さい。
- (2) ハンドル、グラスキャッチャー等本機の組み立てを適切に行なって下さい。
- (3) 刃調整を適切に行なって下さい。(P.9参照)
- (4) 延長コード、電源プラグなど電線が熱をもったり、断線がないか確認して下さい。
- (5) 本機が熱をもったり、その他異常がないか確認して下さい。

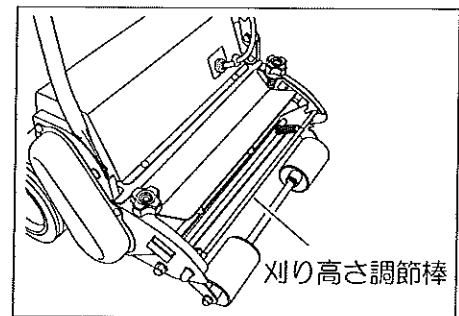
6. 作業操作方法

1. 刈り高さ調節

▲ 警告

・刈り高さを調節する時は、必ず延長コードの電源プラグをコンセントから抜いてから行なって下さい。

- (1) 本機を持ち上げる様にして後方の刈り高さ調節棒を引っ張って調節して下さい。
刈り高さは、9・17・25・33mmの4段階に調節できます。



2. 電源プラグの接続

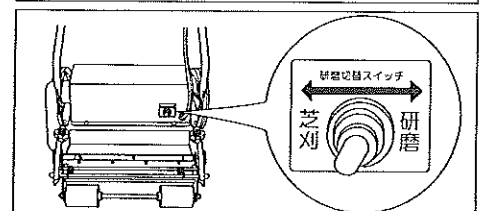
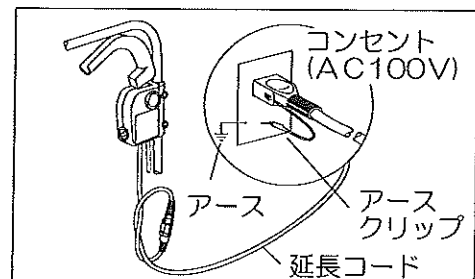
▲ 警告

・延長コードは、屋外用125V・7A・0.75mm²以上のコードをご使用下さい。
・延長コードのアースクリップは必ず接地(アース接続)して下さい。

▲ 注意

・必ず家庭用コンセント(AC100V)をご使用下さい。エンジン発電機等を使用されますと、本機の故障の原因になります。

- (1) スイッチレバーが停止位置にある事を確認後本機側電源プラグと延長コードのプラグを接続して下さい。
- (2) 延長コードのプラグを家庭用コンセント(AC100V)に差し込み、アースクリップを接地(アース接続)して下さい。
- (3) 本機後方の研磨切替スイッチが『芝刈』になっているか確認して下さい。

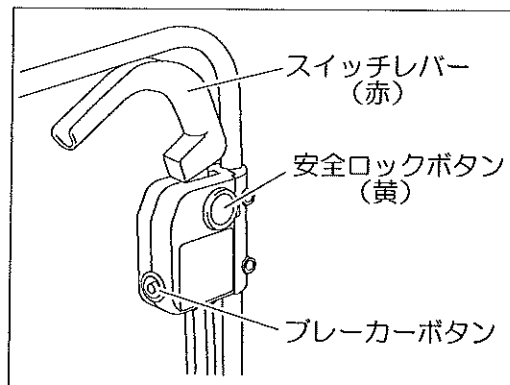


3. スイッチレバーの操作方法

⚠ 警告

- ・ スイッチが切れても回転刃の回転はすぐに止まりません。
点検・調整時には、回転刃の回転が止まっている事を確認し、延長コードの電源プラグをコンセントより抜いて行って下さい。

- (1) 安全ロックボタンを押した状態でスイッチレバーを手前に引くとスイッチが入り回転刃が回転します。
 - (2) スイッチレバーから手を放すとスイッチが切れ回転刃の回転が止まります。
- ※ 安全ロックボタンを押さなくてもスイッチレバーは動きますが電源は入りません。
 - ※ 芝刈作業中は安全ロックボタンを常時押し続ける必要はありません。



4. ブレーカー（過負荷保護）ボタン

⚠ 警告

- ・ 芝刈機に詰まった芝生、雑草、異物を取り除く時は、必ず延長コードの電源プラグをコンセントより抜いて下さい。

- (1) 作業中、モーターに異常負荷がかかるとブレーカーが作動して自動的に電源が切れます。
- (2) すぐにスイッチレバーから手を放してスイッチを切り、延長コードの電源プラグをコンセントより抜いて下さい。
- (3) 異常負荷の原因である回転刃に詰まった芝生、雑草、異物や排出口付近にある芝生、雑草等を取り除いて下さい。
- (4) 30秒以降にブレーカーボタンを押し延長コードの電源プラグをコンセントに差し込み、動作確認を行ってから作業を再開して下さい。

5. 刈り込み作業

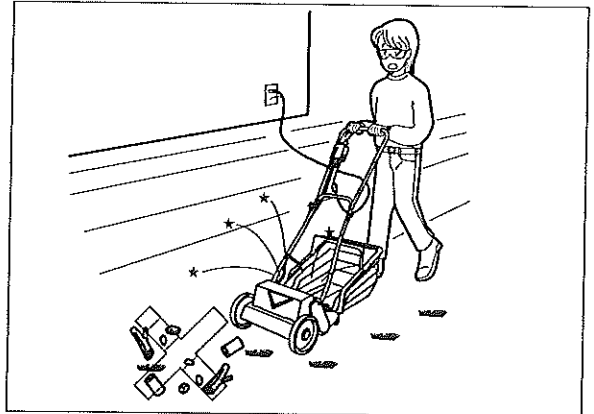
▲ 注意

・長く伸びた芝生を刈り取る場合は、最初、刈り高さを高くし、順次高さを低くして刈り込んで下さい。

最初から短く刈り込むと芝刈機の故障の原因となるばかりでなく、大切な芝生も傷めます。

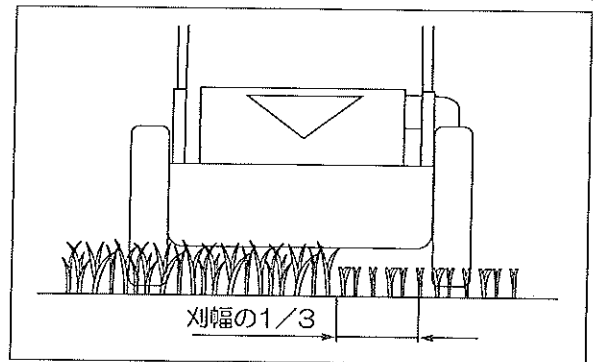
(1) 作業前に芝生の中の石、木片、金属片等の異物を必ず取り除いて下さい。

※ 作業中に本機回転刃が石などに当たった時は、直ちに作業を中止した後、スイッチレバーを放し、延長コードの電源プラグをコンセントより抜き、回転刃が停止していることを確認してから、刈刃に割れ、欠けなど異常の有無を点検して下さい。



(2) 芝刈機の刈り込み幅を全部使わないで、常に刈り込み幅の約1/3程度重複して刈れば、刈り跡が平らにしかもきれいに刈れます。

1mを2~3秒かけて刈り込めばさらにきれいに仕上がります。



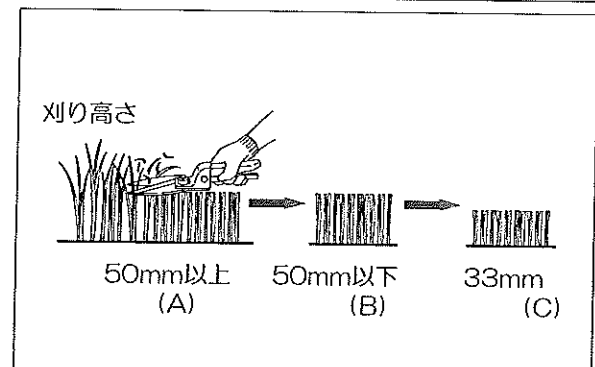
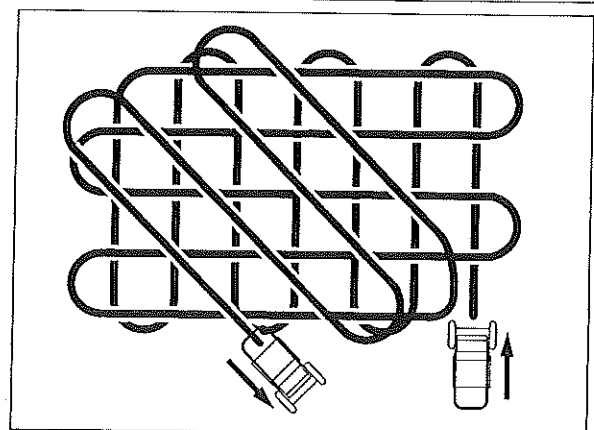
(3) 一通り刈り終わりますと、今までと直交する方向、斜め方向で刈り込めば刈り跡がきれいになります。

(4) 50mm以上長く伸びた芝(A)を刈る場合は、あらかじめ刈払機、芝生バサミ、鎌等の道具を用いて50mm以下になるように下刈り(B)を行なって下さい。次に本機の最大刈り込み高さ33mmで刈り込んだ後(C)に希望の高さで刈り込んで下さい。

※ 日を置いてから希望の高さで刈り込んで下さい。

※ 必ず葉の部分が残る様に刈り込んで下さい。

葉の部分が無くなると芝生が枯れ再生するまでにかなりの時間を必要とします。



7. 点検・整備・調整

⚠ 警告

- ・点検・整備・調整を行なう時は、必ず延長コードの電源プラグをコンセントから抜き、回転刃が停止している事を確認した後に行なって下さい。
- ・点検・整備・調整を行なう時は、必ず防塵メガネ・手袋を着用して下さい。

1. 回転刃（リール刃）と受刃（ナイフ）の調整

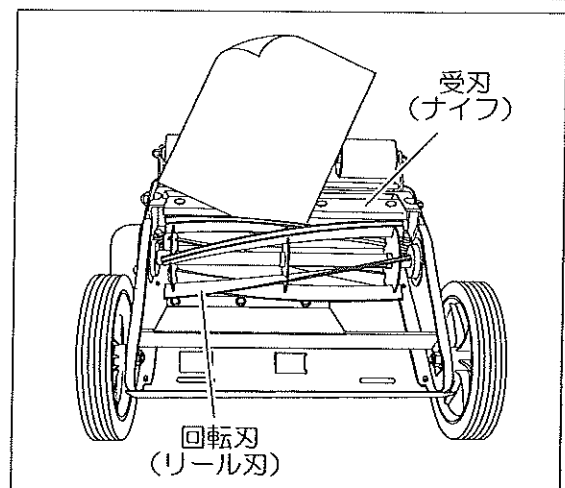
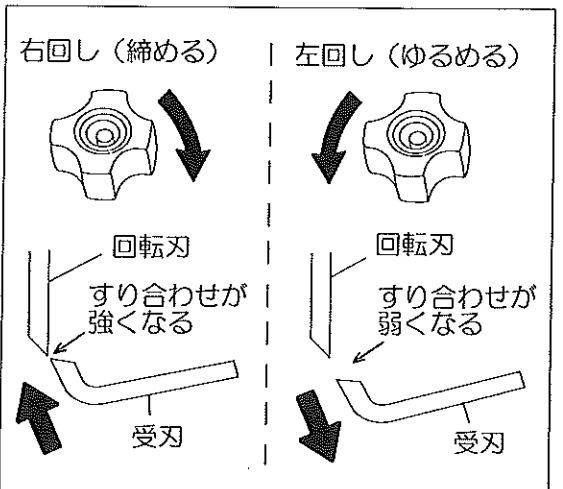
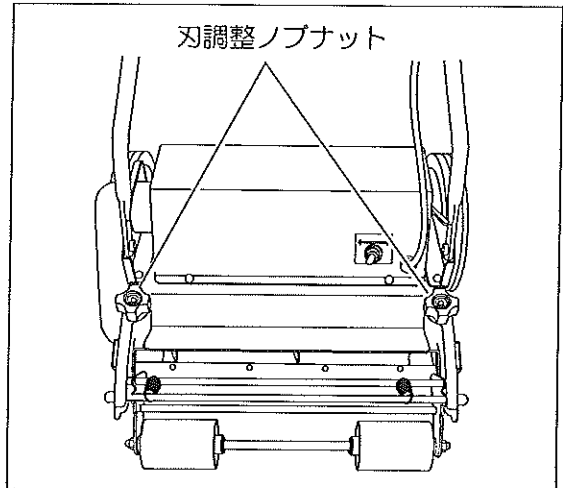
(1) 輸送中などに回転刃と受刃のすり合わせ調整が変わっている場合がありますので最初のご使用前に点検及び、調整を行なって下さい。

①本機電源プラグを延長コードより抜き、回転刃が停止している事を確認して下さい。

②本機上部の刃調整ノブナットを右回し（締める）又は、左回し（ゆるめる）することにより調整します。

(2) 刃のすり合わせ調整は必ず左右平均に、わずかにすり合う程度とし、すり合わせ音が出ない時は回転刃と受刃の間に隙間があり、まったく切れません。また強すぎると刃物の寿命を短くし、本機に負担がかかり過ぎ故障の原因となりますので注意して下さい。

(3) 正しい調整は多少の接触音を出し、回転刃と受刃の間に新聞紙を入れ、回転刃を手でゆっくりと回して切れる状態です。



2. Vベルトの調整と交換

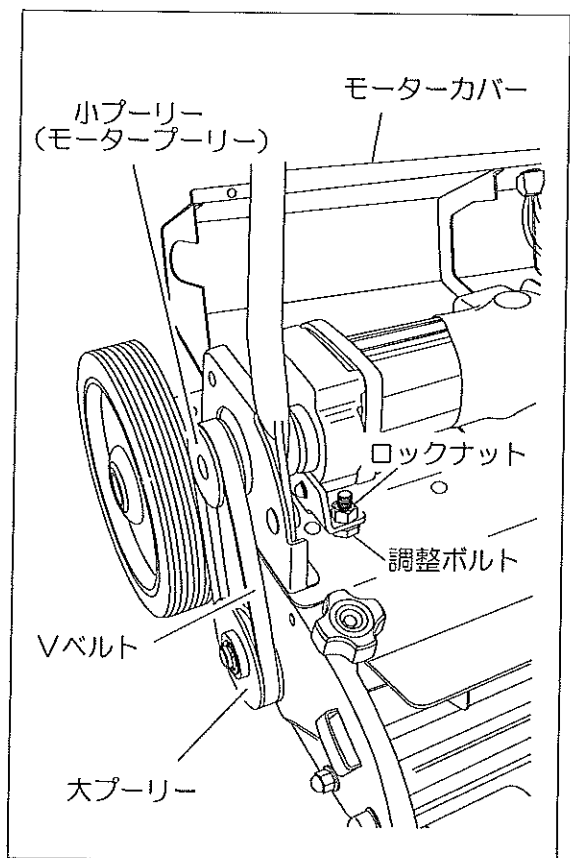
▲ 注意

・ Vベルト調整が不完全な場合は芝生がうまく刈れないばかりかモーターの焼損（故障）やVベルトが切れる恐れがあります。

(1) Vベルトの調整

- ・ 最初は2～3時間使用後に一度ベルト調整を行なって下さい。また回転刃に異物が入るなどベルトをスリップさせた場合等に調整して下さい。
- ・ Vベルト調整が不完全な場合は、モーターの焼損（故障）やVベルトが切れる恐れがあります。

- ①モーターカバー、ベルトカバーを外し、モーターを支えているボルトのロックナットをゆるめて下さい。
- ②ボルトを回しベルトを張って下さい。
ベルトの張りはベルトの中間点を指で押さえて5～10mmへこむ程度に調整して下さい。
- ③調整後、ロックナットを確実に締め付けて下さい。



(2) Vベルトの交換

- ①Vベルトの調整の項を参照にしてベルトの張りをゆるめて下さい。
- ②古くなったベルトを外し、新しいベルトを取り付けて下さい。
まず、小プーリー（モータープーリー）にベルトをかけ、次に大プーリーを回しながら大プーリーにベルトをかけていって下さい。
- ③ベルト交換後は、必ずベルトの張りの調整を行なって下さい。

3. 回転刃、受刃のラッピング研磨

⚠ 警告

・ラッピング研磨作業中は、芝刈・研磨切替スイッチは絶対に『芝刈』側にしないで下さい。
スイッチを『芝刈』側にして研磨を行なうと巻き込まれ大変危険です。

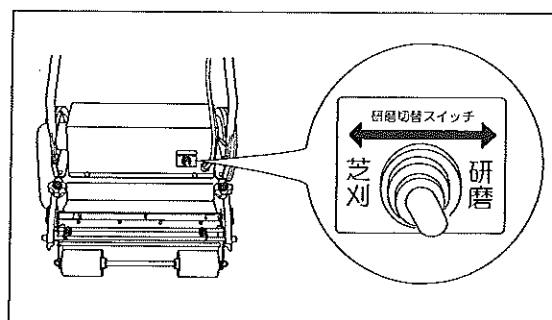
⚠ 注意

・研磨作業中は、必ず防塵メガネ・手袋を着用して下さい。

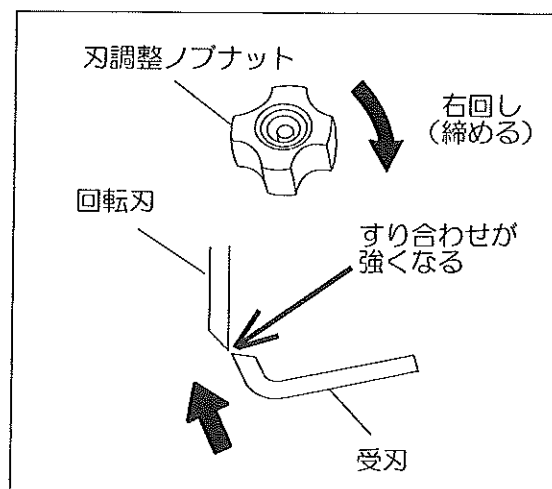
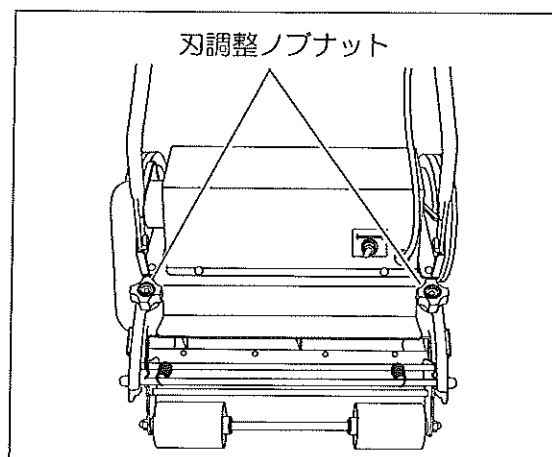
・切れ味が悪くなったら、次の要領でラッピング研磨をして下さい。

(1) 延長コードの電源プラグをコンセントより抜き、回転刃が停止している事を確認して下さい。

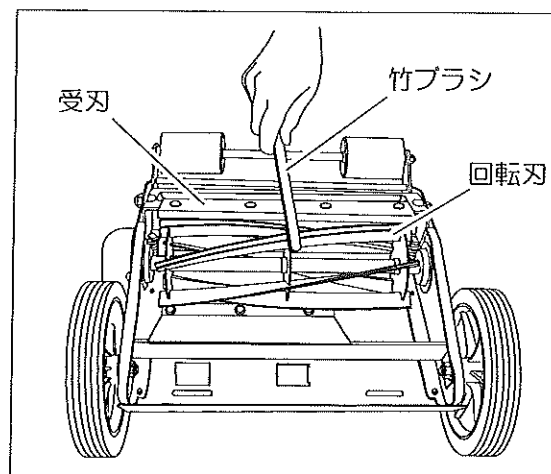
(2) 芝刈・研磨切替スイッチを『研磨』側にして下さい。(回転刃が逆回転します。)



(3) 回転刃と受刃の左右の刃のすり合わせ調整を芝刈り時より少し強めで左右均等になるように調整して下さい。

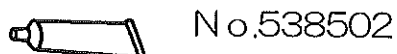


- (4) 本機を安定した場所に上下反対（受刃を上）に置いて下さい。コンパウンド（付属研磨剤）を回転刃と受刃の接触面一枚一枚に竹ブラシ（付属品）で少量塗布して下さい。



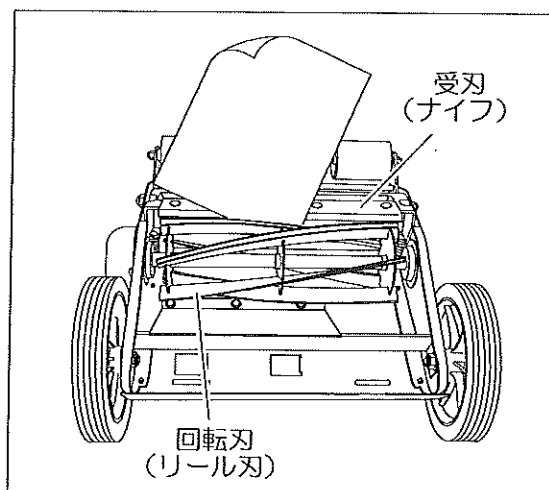
- *コンパウンド（研磨剤）については当社純正コンパウンド（研磨剤）をご使用して下さい。

・純正コンパウンド（100g入）



- (5) 本機を通常的位置（受刃を下）に戻し、延長コードの電源プラグをコンセントに差し込み、安全ロックボタンを押した状態でスイッチレバーを握って下さい。
- (6) しばらく回転するうちにコンパウンドが無くなり接触音が変わってきますのでスイッチレバーを放し回転を停止させ延長コードの電源プラグをコンセントより抜いて(3)～(6)の操作を数回繰り返して下さい。
- (7) 研磨作業が終わった後は回転刃、受刃に付着したコンパウンド（研磨剤）のカスをきれいにふき取って下さい。付着したままにしておくと取れなくなり刃がサビたりして切れ味に影響します。

- (8) 研磨状態が完全であるかどうか調べる目安として、「回転刃と受刃の調整」の要領で回転刃、受刃との間に新聞紙を入れ回転刃を手で軽く回して下さい。新聞紙が切れればベストの状態です。



- (9) 万一、誤って石・金属片・木片等の硬いものを回転刃にかみ込ませ、回転刃が欠けたり曲がったりした場合は、ラッピング研磨では修正出来ませんので、お買い求めの販売店へ修理を依頼して下さい。

*ラッピング研磨は簡易的な研磨ですので、新品同様の研磨は出来ません。何度もラッピング研磨した回転刃、受刃は当社サービス部門へ研ぎ直しに出されるか、新品の回転刃、受刃と交換して下さい。

8. お手入れと保管方法

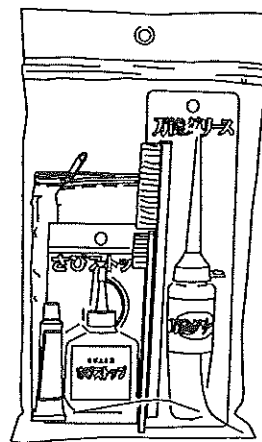
▲ 注意

1. 使用していない時は、必ず本体のスイッチを切り、延長コードの電源プラグをコンセントから抜いて下さい。
2. 本体・グラスキャッチャー・ハンドルなどを乾布でよく掃除し、金属部分は油布で手入れをして下さい。
※ガソリン・シンナー・ベンジン等は使用しないで下さい。
3. 掃除の後、よく日の当たる場所で乾燥させて下さい。
4. 雨の中に放置したり、本機を水洗いしないで下さい。
5. 回転部に機械油を注油して下さい。
6. 回転刃、受刃は特によく掃除の後、サビないように油拭きをして下さい。
7. 損傷箇所がある場合は必ず修理してから格納して下さい。
8. 使用後は、お子様の手の届かない鍵のかかる所に保管して下さい。
9. 使用後は必ずお手入れをして、湿気のない、ゴミ、ホコリの付かない所に格納して下さい。
10. 格納する時は、ハンドルを外すか、倒れても危険の無いようにして下さい。

※ 本機のお手入れの際には、ゴールドenster芝刈機専用の“芝刈機用お手入れセット”（当社別売）をご購入の上、ご使用下さい。

● 芝刈機用お手入れセット No.538503

- ・ グリス
- ・ さび止め
- ・ コンパウンド
- ・ ブラシ（大）（小）
- ・ ウェス
- ・ ファスナー付き手さげバック



9. 本機の異常と対策

本機に異常があれば、修理に出される前に下表より原因を探り適切な対策を施して下さい。

その上でなお異常がある時は、むやみに分解しないでただちに使用を中止し、お買い上げ頂いた販売店またはサービス店へお申し付け下さい。

状態	原因	対策
モーターが作動しない。	①ブレーカーが作動している。	・ 負荷原因である回転刃に詰まった芝生・雑草・異物を取り除いてからブレーカーボタンを押し作動確認をする。(P.7)
	②スイッチボックスの安全ロックボタンを押し込まずにスイッチレバーを引いている。	・ 安全ロックボタンを押し込んでからスイッチレバーを引く。(P.7)
	③電源プラグ・延長コードがコンセントから抜けている。	・ 正しく接続する。(P.6)
	④延長コードが断線している。	・ 延長コードを交換する。
芝生が上手く刈れない。	①回転刃と受刃のすり合わせ調整が合っていない。	・ すり合わせ調整をする。(P.9)
	②芝生の刈り取り長さが長い。	・ 本機の刈り高さを高くするか、芝生の高さを50mm以下になる様に下刈りをする。(P.8)
	③芝刈・研磨切替えスイッチが「研磨」になっている。	・ 芝刈・研磨切替えスイッチを「芝刈」にする。(P.6)
	④回転刃・受刃が磨耗・カケ・曲がっている。	・ 回転刃・受刃を交換する。
	⑤刈り込み速度が速い。	・ 適正な速度で刈り込む。(P.8)
	⑥芝生が濡れている。	・ 雨後・散水直後の濡れた芝生は刈らない。
ブレーカーが度々作動する。	①芝生の刈り取り長さが長い。	・ 本機の刈り高さを高くするか、芝生の高さを50mm以下になる様に下刈りをする。(P.8)
	②すり合わせ調整がきつい。	・ すり合わせ調整をする。(P.9)
	③刈り込み速度が速い。	・ 適正速度で刈り込む。(P.8)
	④本機電源プラグとコンセント間の延長コードを30m以上接続している。	・ 延長コードの長さを30m以下にする。



製造番号

部品ご入用、故障の場合、その他取扱い上ご不明な点があった場合には、ご遠慮なくお買い上げの販売店にお問い合わせください。

本機を末長くご愛用いただきますようよろしくお願いいたします。

本 社

兵庫県小野市本町10番地 〒675-1372
TEL (0794) 62-2391代 FAX (0794) 63-5211

東京支店

東京都中央区日本橋小伝馬町8番3号 〒103-0001
TEL (03) 3664-8811代 FAX (03) 3664-8860

九州支店

佐賀県鳥栖市養父町473番地2 〒841-0005
TEL (0942) 85-9277 FAX (0942) 84-2700

新潟・三条出張所

新潟県三条市神明町2番1号 〒955-0063
TEL (0256) 32-9971 FAX (0256) 32-9671

KINBOSHI

Corporation

園芸機器総合メーカー

キンボシ 株式会社

3487-0712Z