

LAWN MOWER

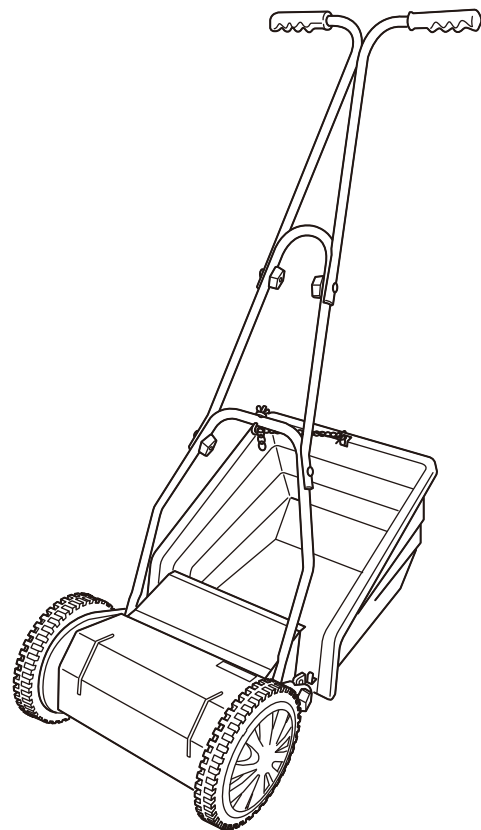
手動 芝刈機

ブリティッシュモアーロイヤル

GFB-2500R

このたびは、ゴールデンスター／ブリティッシュモアーロイヤルをご購入いただき、誠にありがとうございます。

本書は運転操作および保守上の重要な項目について説明したものです。ご使用前に必ずお読みいただき、正しくご使用いただくとともに、お使いになる方がいつでもご覧いただけるように大切に保管してください。



— 安心・安全・日本製 —

目次

安全にお使いいただくために	2	お手入れ方法と保管方法	13
各部の名称と仕様	5	1. 芝刈機のお手入れ	13
芝刈機の取扱い	7	2. 各 부품の点検	13
1. 組立方法	7	3. 保管について	13
1-1. ハンドルを本体へ取付ける	7	3-1. 長期保管後のご使用について	14
1-2. グラスキャッチャー（集草器）を本体へ取付ける	8	4. 刃の研磨のしかた	14
2. 刈込み手順	10	トラブルシューティング	18
2-1. 刈高さ（刈った後の芝生の長さ）を設定する	11		
2-2. 刈込み	12		

安全にお使いいただくために

ここに示した注意事項は製品を安全にお使いいただき、お客様への危害や損害を未然に防止するために重要な内容ですので、必ずお守りください。

■ 誤った使い方をしたときに生じる危害や損害の程度を区分して、説明しています。

警告

死亡または重大な傷害を受ける事故が発生する恐れがある内容です。
禁止事項は絶対にやめてください。

注意

軽傷または中程度の傷害を受け、財物の損壊等につながる事故が発生する恐れがある内容です。充分にご注意ください。

■ お守りいただく内容を次の図記号で説明しています。



この絵表示は、してはいけない「禁止」内容です。
行為の内容によって、文字や図記号と組み合わせて表示しています。



この絵表示は、必ず実行していただく「強制」内容です。
行為の内容によって、文字や図記号と組み合わせて表示しています。



この絵表示は、気を付けていただきたい「注意喚起」内容です。
行為の内容によって、文字や図記号と組み合わせて表示しています。

取扱説明書について

- この取扱説明書は本機を操作するときは、必ず身近な所に置いてください。
 - 本機を貸与または譲渡される場合は、本機と一緒に取扱説明書もお渡しください。
 - 紛失や損傷したときは、お買い上げいただいた販売店に連絡してください。
-

安全にお使いいただくために

⚠ 警告



よく読む

使用前に取扱説明書をよく読む

- 芝刈機を使用する場合は、取扱の方法、作業の仕方等を習得してから慎重に芝刈作業をしてください。



禁止

芝刈作業以外には使用しない

- 目的以外で使用されますと、ケガや事故の原因になります。また本機の寿命を縮めます。

刃部に手足等、身体を近づけない

- 本機の点検・調整(特に回転刃の研磨等)及び手入れなどを行う場合は、特にケガ防止の為に必ず手袋を着用してください。
- 芝刈作業中に回転部や受刃部等に手や足等で触れないでください。ケガの原因になります。

子供や操作方法が理解出来ない方は使用しない

- 本機の操作方法をご存知ない方、または理解できない方には操作させないでください。
- 本機に子供や物品を乗せたり、子供に操作をさせないでください。
- 未成年の方による操作は、保護者の監督下でない限りおやめください。

こんなときには使用しない

- 疲れている場合は使用しないでください。もし、機械使用中に疲れた場合は、作業を中断し休憩してください。
- グラスキャッチャー、リールカバー等を外した状態では危険ですので、使用しないでください。

雨天や雨上がり、散水後は芝刈作業をしない

- 芝生が濡れていると転倒によるケガ等の恐れがあり危険ですので、芝刈作業はしないでください。

⚠ 注意



点検・確認

使用前に各部の点検・調整及び組立方法を確認する

- 正常でない機械を使用するとケガや故障の原因になりますので、各部の点検・調整及び組立方法を確認してください。



必ず守る

使用前に芝生内の障害物を必ず取除く

- 小石、木片、金属片等があると、刃先等を傷めたり故障の原因及び、障害物の飛散によるケガの原因となりますので取除いてください。

安全にお使いいただくために

⚠ 注意



必ず守る

本機をぶついたり、落下させたり強い衝撃を与えない

- 刃物や本体などに破損、亀裂、変形があるとケガや故障の原因となります。

取扱説明書記載以外での本機の分解や改造をしない

- 機械の手入れに必要な部品は安全確保のために純正部品を使用してください。
- 本機に異常を感じた時は、P.18、19「トラブルシューティング」の内容をご確認ください。

傾斜面等、不安定な場所での作業及び放置はしない

- ハンドルを立てた状態では倒れやすく、転倒の恐れがあります。

濡れた芝生は刈らない

- 濡れた芝生を刈るとサビが発生し、故障の原因になります。また、芝生が上手に刈れません。

子供やペットを近づけない

- 芝刈作業時に飛散物によりケガをする恐れがありますので、作業員以外は作業場に近づけないでください。

作業に適した服装で作業する

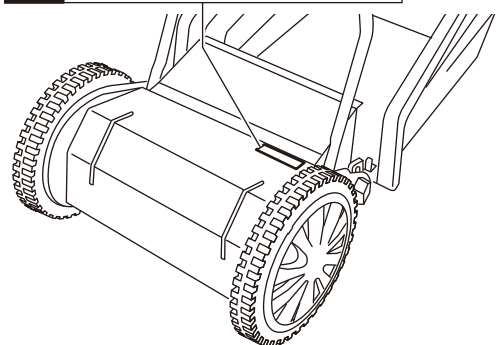
- 操作時は常に安全面に配慮し、作業に適した服装をしてください。
- 作業時は滑り止め付手袋・安全靴及びゴーグル等の使用をお勧めします。

使用後や収納保管時の注意点

- 使用後は必ず手入れをして、湿気の少ないところに保管してください。湿気の多いところではサビが発生して刃が切れなくなり、故障の原因となります。
- 収納時はハンドルを外す等の処置を施し、芝刈機が倒れても危険のないようにしてください。
- 使用後はお子様の手が届かない、鍵のかかる所に保管してください。

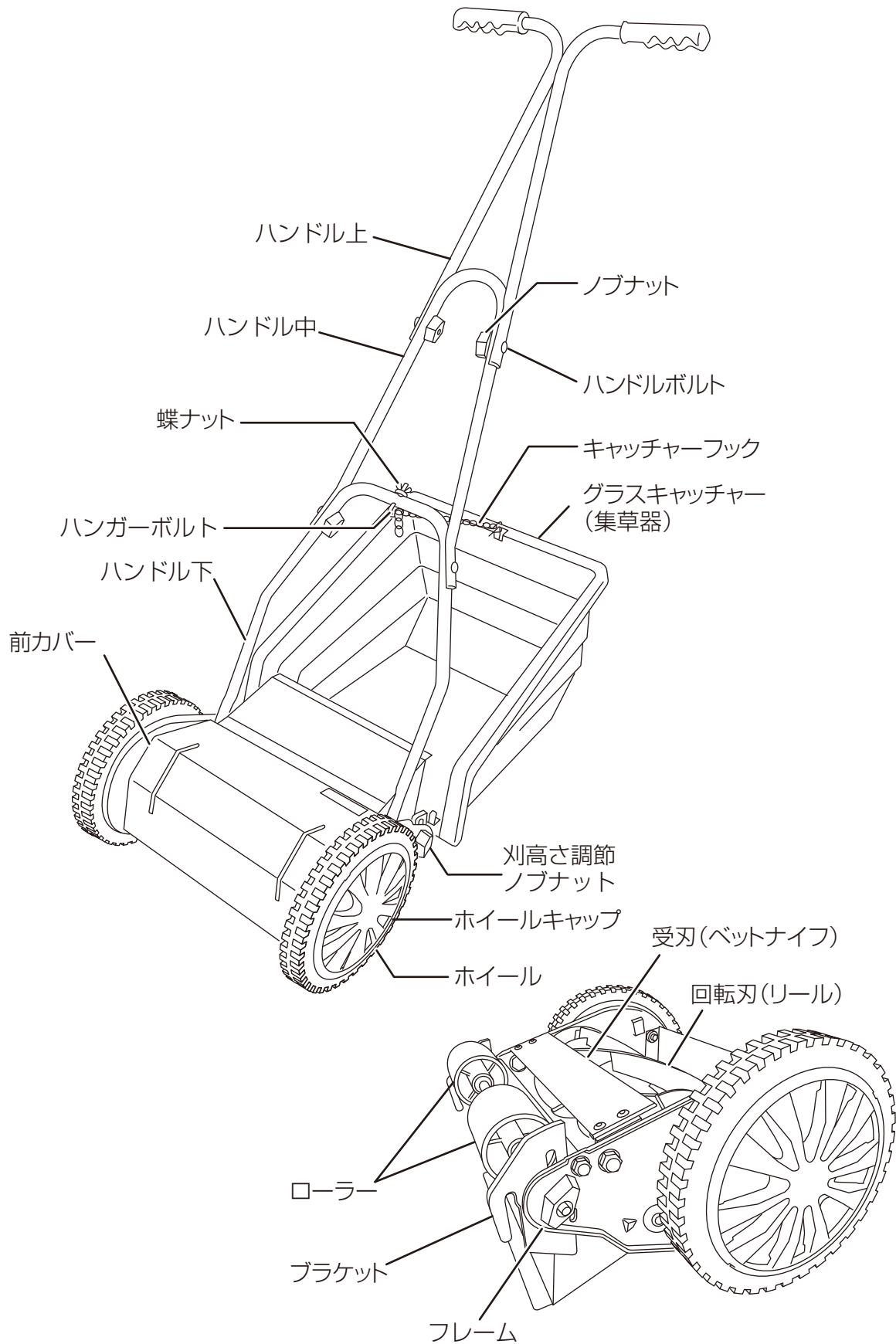
警告・注意ラベルの貼付位置

安全に使用していただくために、本機には警告・注意ラベルが貼ってありますので、よく読んでからご使用ください。なお、ラベルははっきりと見えるように、常にきれいにしておいてください。



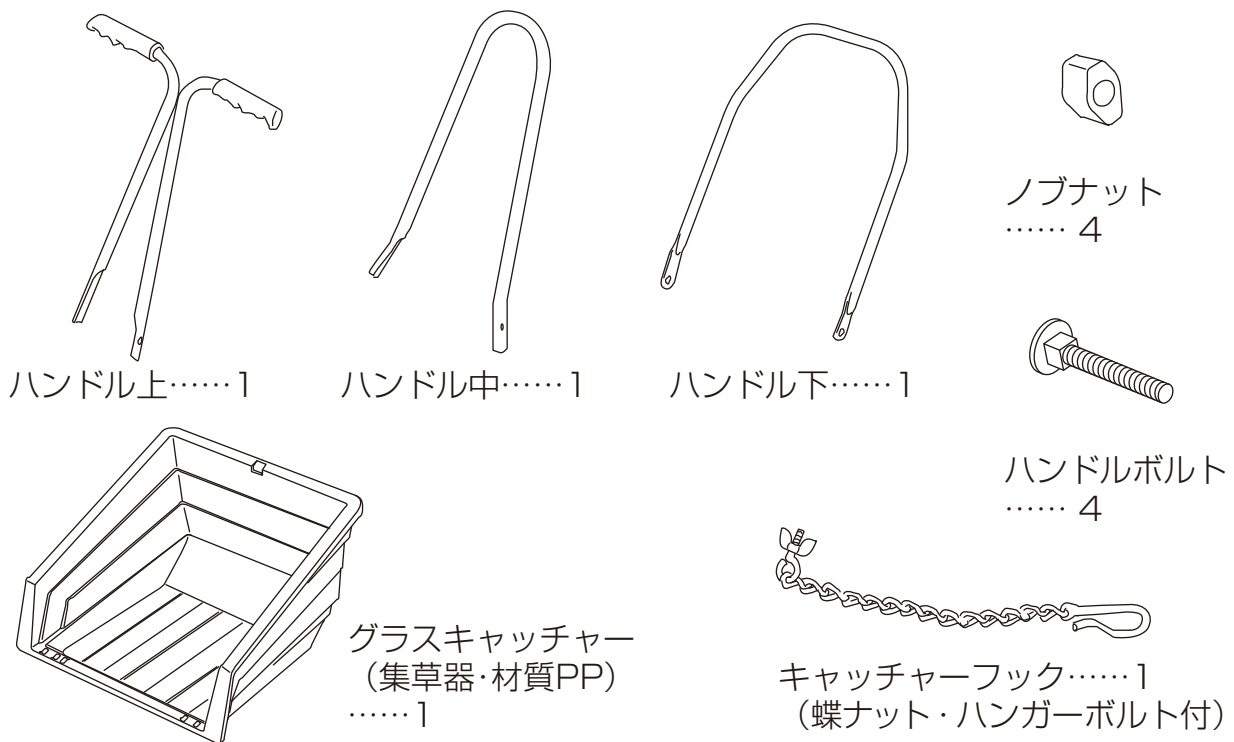
各部の名称と仕様

各部の名称



各部の名称と仕様

付属部品



必ず梱包品の確認を行ってください

⚠ 注意



刃物注意

- 段ボール箱から本体を取り出す際は、刃物で手や指にケガをしないように充分注意してください。

段ボール箱を開封し、梱包品が全て揃っているか確認してください。
 ※箱、梱包材は収納時や移送時に必要です。大切に保管してください。

仕 様

型 式	GFB-2500R		
刈刃方式	リール式	刈 高 さ	10, 16, 22, 28, 34mm
回 転 刃	炭素工具鋼(複合鋼材)	ホイール	鋳 物
受 刃	炭素工具鋼	装備寸法	L930×W400×H800mm
刈 幅	250mm	装備重量	10.9kg

※本仕様は改良のため、予告なく変更することがあります。

1. 組立方法

⚠ 注意

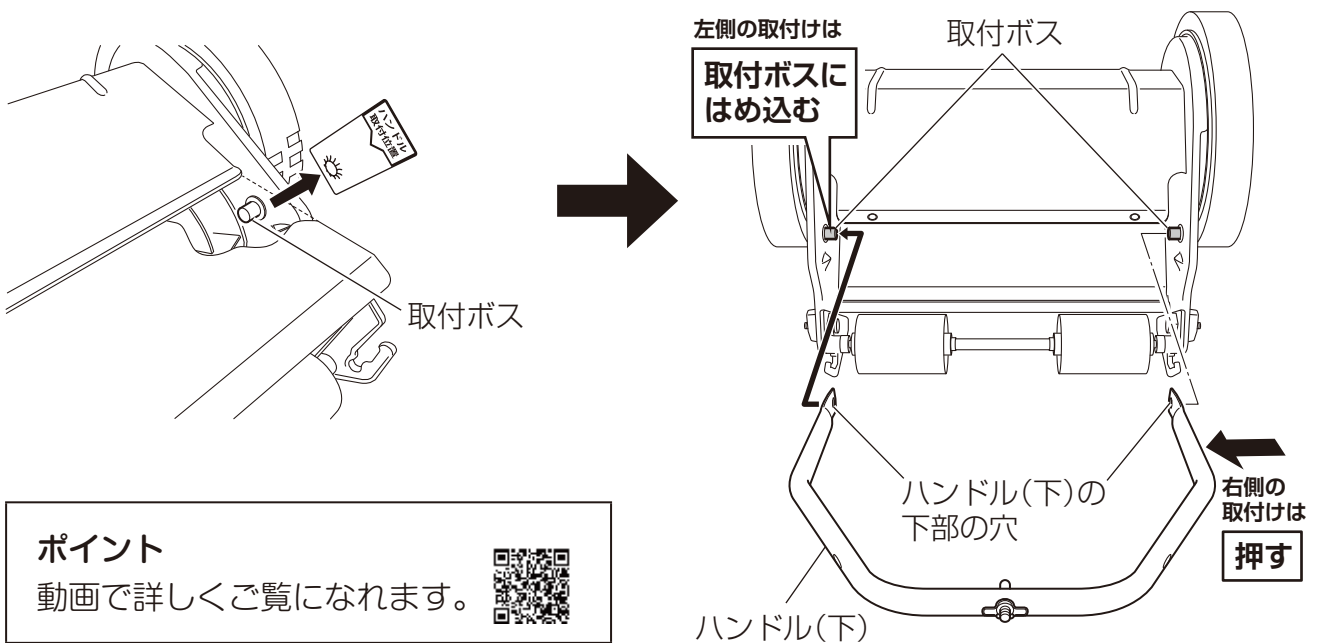


刃物注意

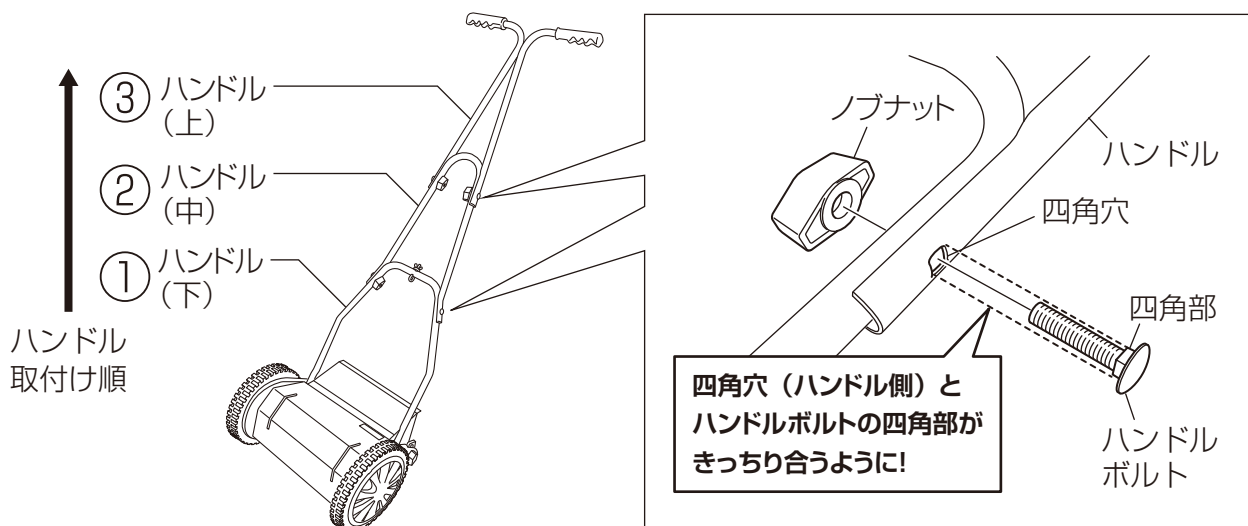
- 本機の組立てや各部の調整を行う場合は、ケガ防止の為に必ず手袋を着用し、刃部に充分注意してください。

1-1. ハンドルを本体へ取付ける

- ① 最初に「ハンドル取付位置」と書かれた紙を本体内側の取付ボスから取外し、片側のハンドル(下)の下部にある穴を片方の取付ボスにはめ込み、次に反対側のハンドルを矢印の方向に押し、反対側の取付ボスに確実にはめ込んでください。



- ② 次にハンドル(中)およびハンドル(上)を取付け、ハンドルボルト、ノブナットで確実に締め付けてください。



芝刈機の取扱い

1-2. グラスキャッチャー（集草器）を本体へ取付ける

⚠ 注意

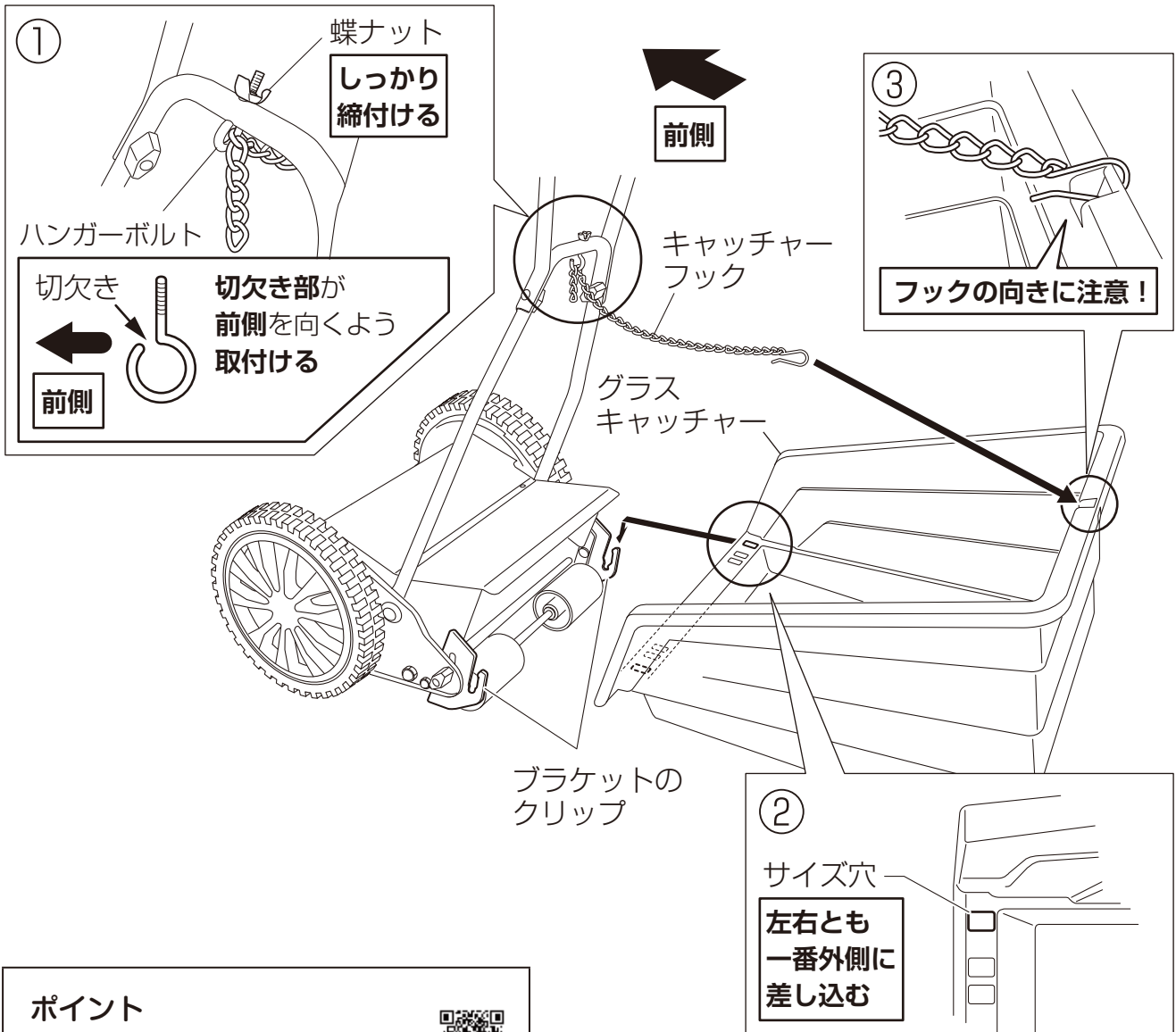


必ず守る

- 安全のためにグラスキャッチャーの取付け・取外しは、芝刈機を停止させている時に行ってください。
- グラスキャッチャーの取付け・取外しの際、ハンドルが頭上に倒れる恐れがありますのでご注意ください。

まず、キャッチャーフックのハンガーボルトを、ハンドル（下）の上側中央部に切欠きが前側に向くように蝶ナットでしっかりと取付けた後、グラスキャッチャーのサイズ穴（左右とも一番外側）をブラケットのクリップ（U型）に差し込み、最後にキャッチャーフックをキャッチャー後部にセットしてください。

グラスキャッチャーの取付け順



ポイント

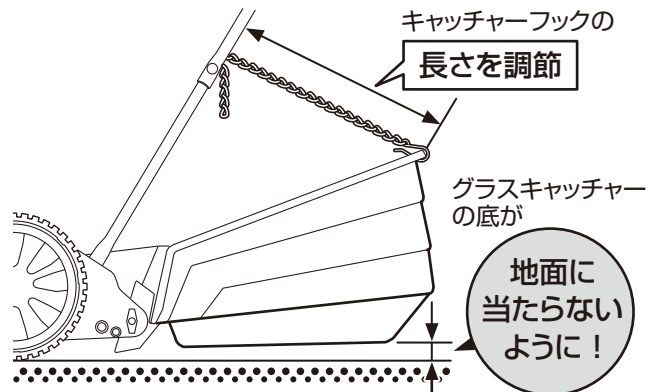
動画で詳しくご覧になれます。



ポイント

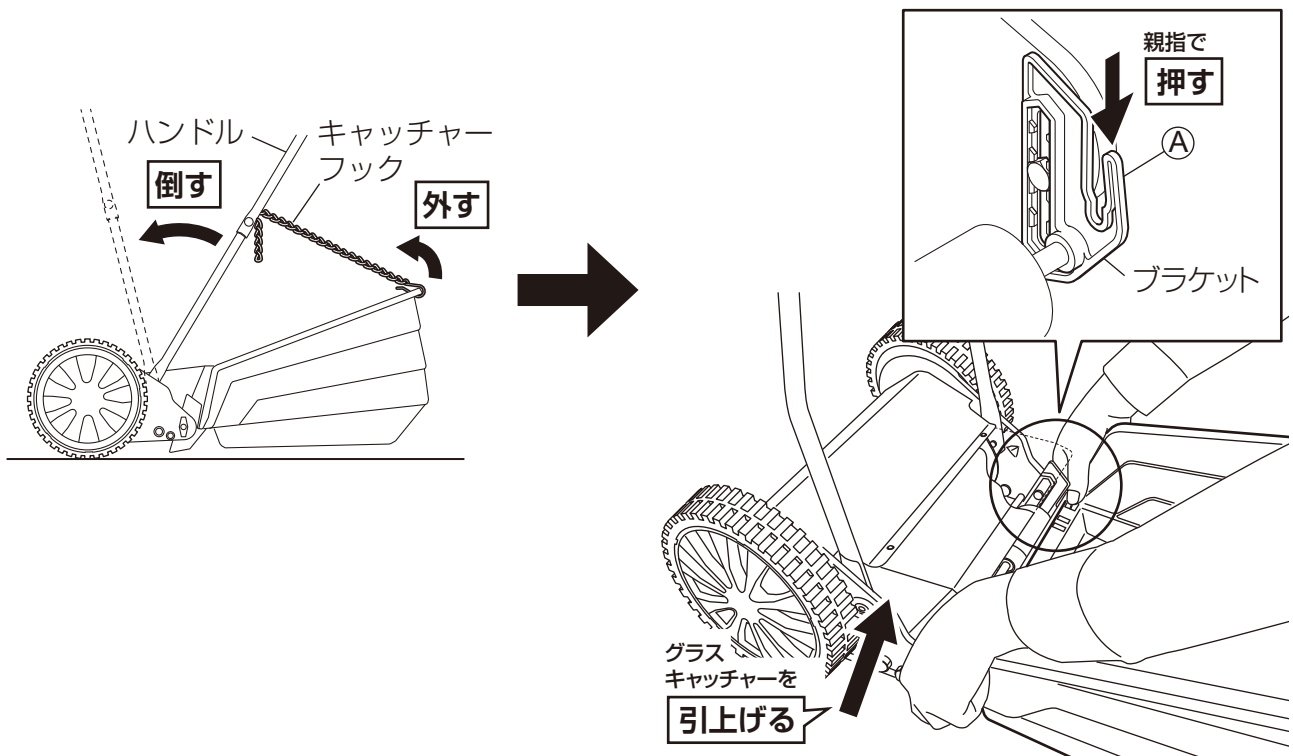
● キャッチャーフックの長さに注意！

芝刈作業を行う時、グラスキャッチャーが地面に当たらない(地面をこすらない)ようにキャッチャーフックの長さを調節してください。



グラスキャッチャーを本体から取外す時は…

最初にグラスキャッチャーからキャッチャーフックを外し、ハンドルを前側へ倒します。次にキャッチャーの前方コーナー部(サイズ穴付近)を持ち、親指でブラケットのA部(一番高い部分)を押しながら引き上げると取外すことができます。



ポイント

● 動画で詳しくご覧になれます。



● キャッチャーを急激に引き上げると、刈取った芝生がこぼれる場合がありますのでゆっくりと行ってください。

芝刈機の取扱い

2. 刈込み手順

⚠ 注意



刃物注意

- 回転刃に手や指が触れるとケガをする恐れがあります。必ず手袋を着用し、取扱いには充分注意してください。



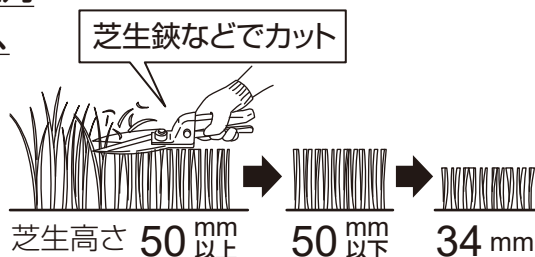
必ず守る

- 刈高さ位置は必ず左右同じ位置に合わせてください。左右を異なる位置に合わせると芝生が上手く刈れずに、芝生を傷める恐れがあります。

- 作業中は事故防止の為、作業に適した服装で作業を行い、取扱説明書の警告の項及び本機の危険、警告ラベルの指示に従ってください。
- 芝地に小石・木片・金属片等の異物があると、回転刃と受刃にはさまり、刃先を傷め、故障の原因となります。刈込み前に必ず取除いてください。

- 時折グラスキャッチャーの刈った芝生のたまり具合を確認し、いっぱいになる前に芝生を捨ててください。

- **芝生が50mm以上伸びている状態で芝刈作業をすると、大切な芝生を傷めたり、刈跡がきれいに仕上がらなかったり、芝生が回転刃に巻きつき本機が故障したり、する場合があります。**
先に芝生鋏等で50mm以下に刈込んでから作業を行ってください。

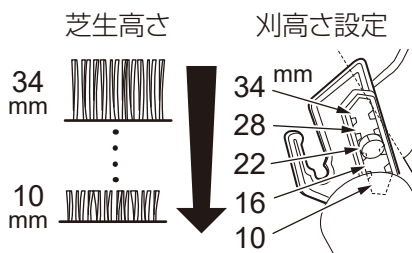


きれいに芝生を刈るために…

最初は刈高さを高い位置に設定して刈り、日を置きながら順次短く刈込むようにしてください。

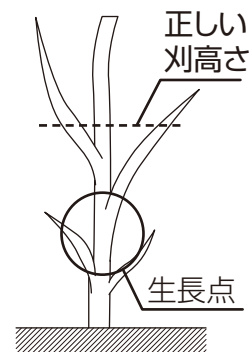
なお、いきなり低く刈ると生長点を刈ってしまい、軸刈りになる恐れがあり、芝生が枯れ、再生するまでにかなりの時間を要します。

▶ 芝生高さ と 刈高さ設定方法



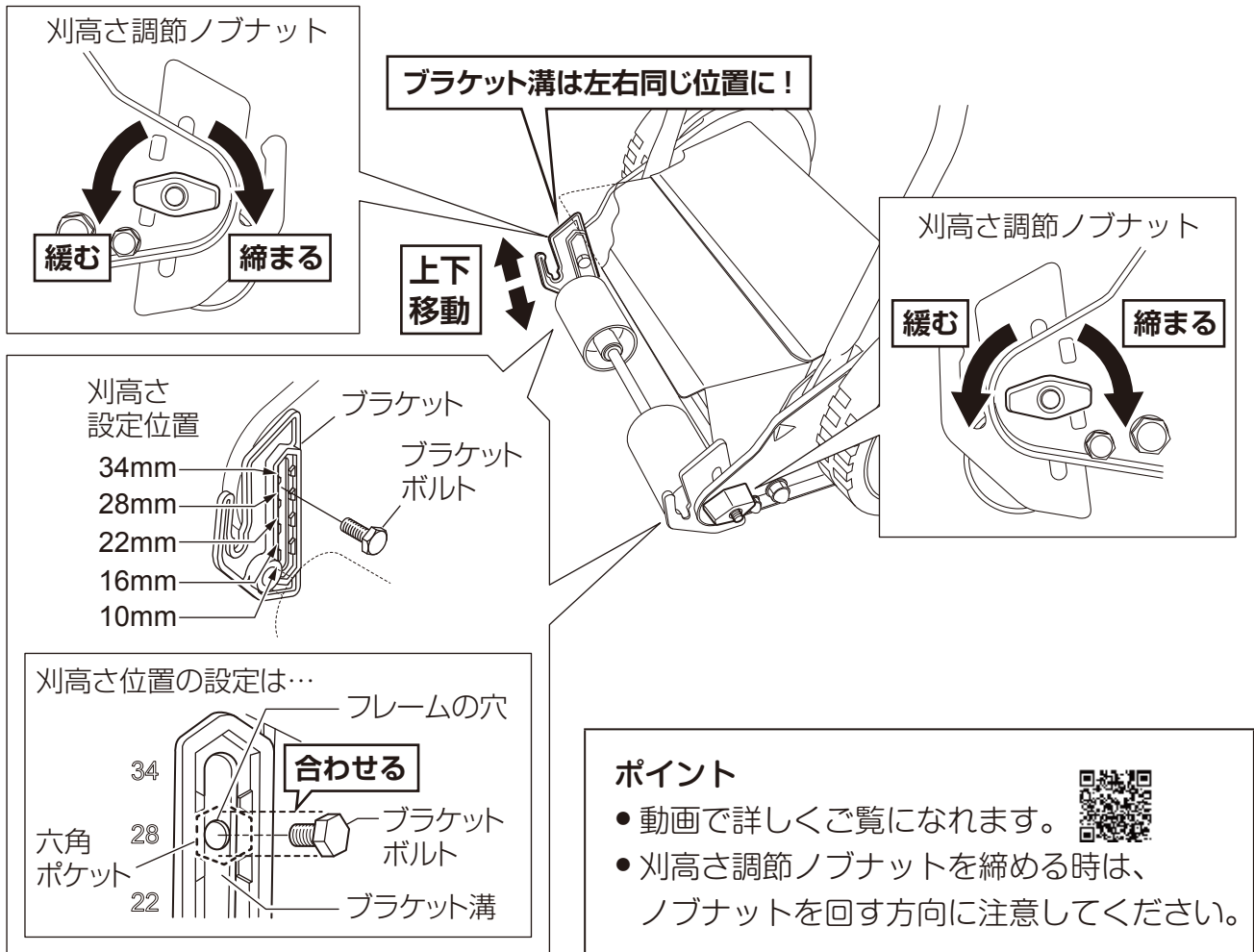
いきなり低く刈らず、日を置き順次短く刈り込みましょう

▶ 芝生の生長点と正しい刈高さの関係



2-1. 刈高さ (刈った後の芝生の長さ) を設定する

刈りたい芝生の長さにより、お好みの刈高さ (10 ~ 34mm) に設定してください。
刈高さを設定するには、まずブラケットボルトの頭部が六角ポケットから外れるまでノブナットを緩め、ブラケットを上下に移動させ、設定したい刈高さ位置に調節します。
刈高さ位置が決まったら、ブラケットの六角ポケットにブラケットボルトの頭部をはめ込み、ノブナットでしっかりと締付けて固定してください。
この時、ブラケットボルトを必ず左右同じ刈高さ位置になるようにしてください。



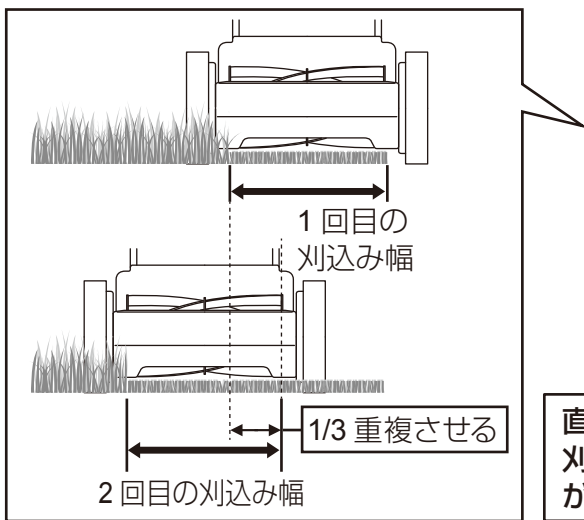
芝刈機の取扱い

2-2. 刈込み

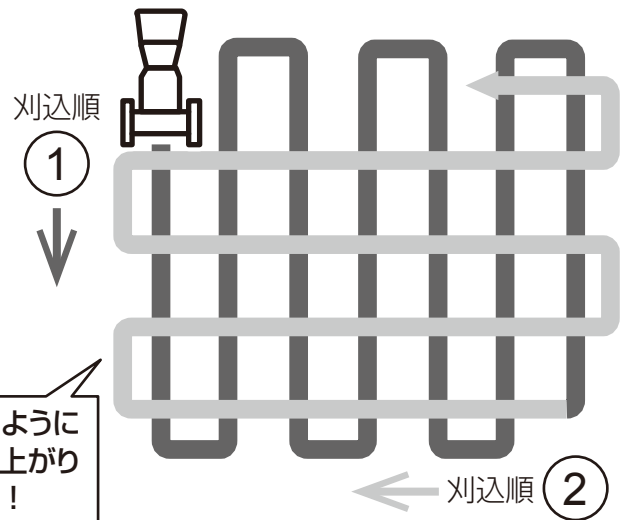
ハンドルを両手でしっかりと握って地面に押し付けながら、芝生を刈り込んでください。

刈込み幅を全部使わないで、常に刈込み幅の約 1/3 程度重複して刈れば、平らにしきもきれいに刈込めます。

一通り刈り終えてから今までと直交する方向で刈込めば、刈跡がきれいに仕上がります。



直交するよう
に刈ると仕上
りがきれい！



お手入れ方法と保管方法

1. 芝刈機のお手入れ

⚠ 注意



必ず守る

- 調整、お手入れ等の際は、ケガ防止の為に必ず手袋を着用し、充分安全に注意して行ってください。
- お手入れの際はガソリン、シンナー、ベンジンは使用しないでください。
- ヤニ取りや汚れ落としなどの洗浄剤を使用する場合は、塗装面や樹脂を変色、変質、塗装の剥離などさせる恐れがある為、目立たない所に使用して確かめてからご使用ください。

いつまでも最良の状態を保つために、ご使用後は本体・グラスキャッチャー・ハンドルをきれいに清掃し、サビ防止のため、機械油をしみこませた布で金属部を手入れし、その後よく乾燥させてください。

ポイント

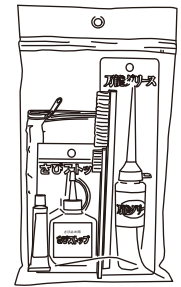
- 芝刈機お手入れセット
No.538503 ※別売



芝刈機のお手入れに欠かせない商品が一袋にまとまっています。

セット明細

- グリス - さび止め - ブラシ (大・小)
- ウェス - コンパウンド - ファスナー付き手さげバック



※ご用命の際は本機をご購入の販売店、または貼付のQRコードをお使いください。

2. 各部品の点検

年に1回は各部品 (特にピニオンキーやピニオンギヤ等の消耗品) に破損や亀裂、変形が無いか確認し、ある場合は部品を交換するかお買い上げ頂いた販売店またはサービス店へお申し付けください。

3. 保管について

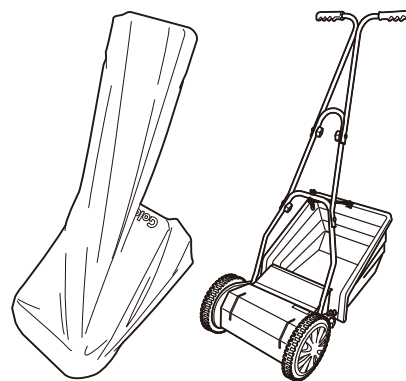
収納する時は倒れても危険のないようにハンドルを取外す等の処置を施した後、本機が雨ざらしにならず、湿気やホコリも少ない、子供の手の届かない場所に保管してください。

また、長期保管をする場合は刃先や可動部等の金属部に機械油を注油・油拭きし、特に回転刃 (リール刃)、受刃 (ベットナイフ) がサビないように油拭きしてください。

お手入れ方法と保管方法

ポイント

- 手動式芝刈機 25cm 用カバー
No.538512 ※別売
- 大切な芝刈機を雨や日差しから保護するカバーです。



※ご用命の際は本機をご購入の販売店、
または貼付の QR コードをお使いください。

3-1. 長期保管後のご使用について

長期保管後のご使用前には、ホイールキャップを外し回転部に機械油またはグリース等を注油してください。異常がある時はむやみに分解しないでただちに使用を中止し、P.18、19「トラブルシューティング」の内容をご確認ください。

4. 刃の研磨のしかた

購入直後から数回の通常芝刈作業では、刃を研磨する必要はありません。

.....
但し、芝刈作業で**本機を何度も使用しているうちに、取扱説明書に従い刈込みをしても、芝生が刈れなくなったり、厚手の紙(ハガキなど)が切れなくなったりすることがあります。その場合は刃の研ぎ直しをする**ために、以下の方法で研磨を行ってください。

⚠ 注意



刃物注意

- 回転刃に手や指が触れるとケガをする恐れがあります。必ず手袋を着用し、取扱いには十分に注意してください。



必ず守る

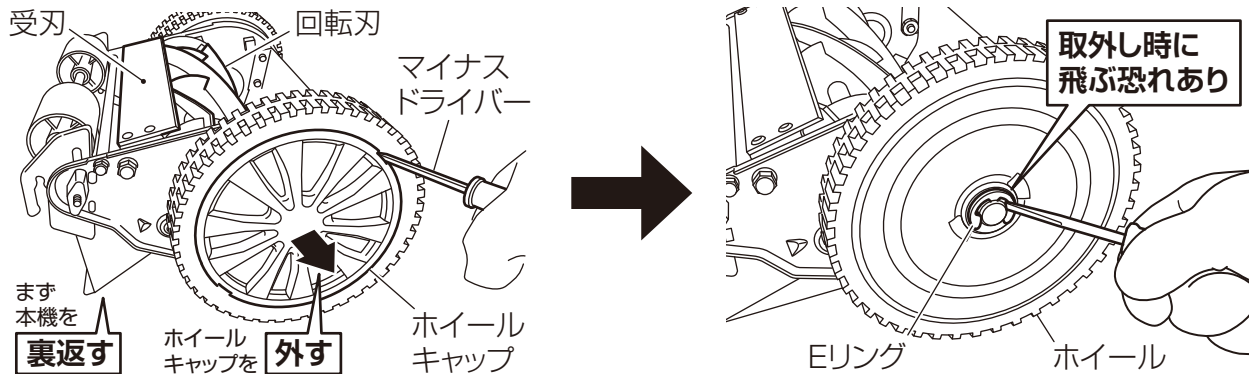
- 研磨をする時は別売の手動芝刈機用研磨セット (GL-100) を、研磨材は純正コンパウンド (No.538502) を必ずご使用ください。
- **高い頻度で刃の研磨を行わないでください。本機の寿命を縮めます。**
- 刃先が変形(凸、欠け)している場合や、本機が歪み、回転刃と受刃が接触していない場合は研磨では修正できません。お買い求めの販売店にお申し付けください。

研磨方法を動画で
ご覧になれます。



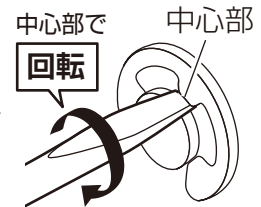
お手入れ方法と保管方法

- ① 本機を裏返し、ホイールキャップの切欠き部をマイナスドライバーでこじ、ホイールキャップを外します。次にEリングの隙間にマイナスドライバーの先を差込み、回転させてEリングを外し、ホイールを外します。

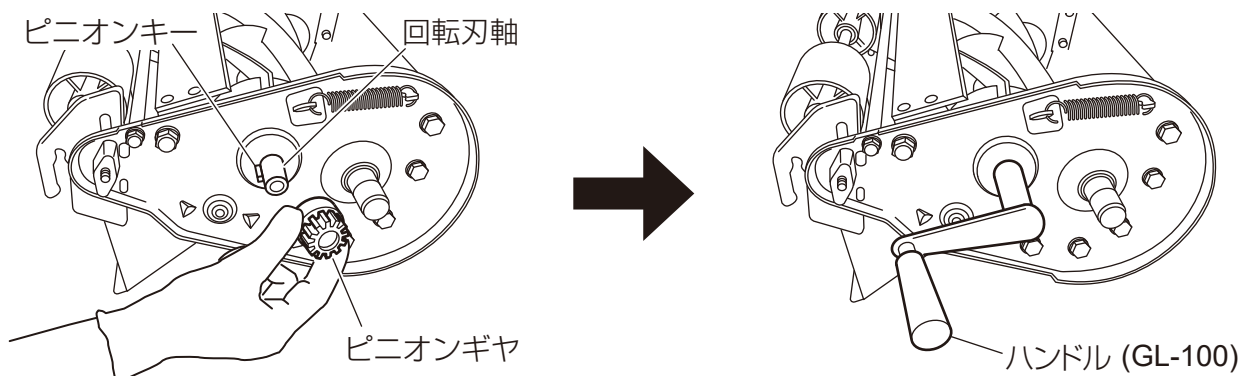


Eリングを取外す時は…

- Eリングは飛びやすいので、指かウエスで軽く押えてください。
- Eリングが外れない場合は、ホイール軸からEリングが少し浮くので、Eリングの中心部にマイナスドライバーを差込み、再度回転させてください。



- ② ピニオンギヤを取外し、回転刃軸にピニオンキーを差込んだ状態でハンドル (GL-100) を装着します。



ポイント

回転刃軸にはピニオンキーが差込まれています。ピニオンギヤを回転刃軸から取外す際、ピニオンキーが抜けることがありますので、ご注意ください。

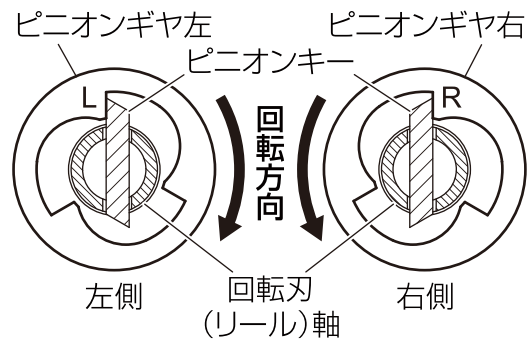
お手入れ方法と保管方法

ピニオンキーが外れた場合は…

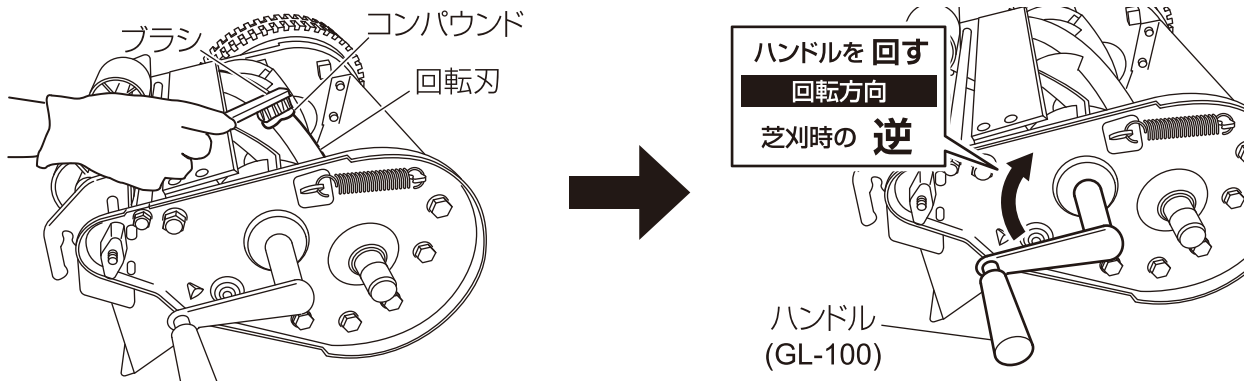
ピニオンギヤとピニオンキーの向きに注意して回転刃（リール）軸に組込んでください。

なお、ピニオンギヤ、ピニオンキーの右・左は芝刈作業進行方向に対して、本機の右側・左側に組込むことを表しています。

※ピニオンギヤ、ピニオンキーの組込み状態をうら（回転刃）側から見ています。



- ③ 回転刃の一枚一枚に付属のブラシでコンパウンド (No.538502) を塗布し、**ハンドル (GL-100) を芝刈時とは逆 (矢印方向) に速く回転**させます。この時、地面に手が当たるようなら、台等で本体を持ち上げてください。



ポイント

- 手動芝刈機用研磨セット (GL-100) ※別売

手動芝刈機の研磨が、ご家庭で簡単にできる、手動芝刈機用の研磨セットです。

セット明細

- ハンドル
- ブラシ
- コンパウンド

※ご用命の際は本機をご購入の販売店、または貼付のQRコードをお使いください。

- コンパウンド単品 (100g 入) No.538502 ※別売

研磨剤は当社純正コンパウンドをご使用ください。



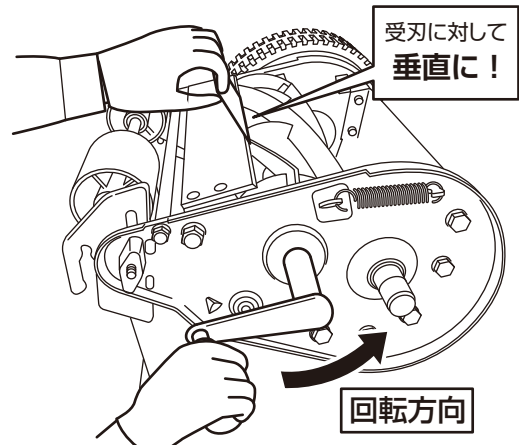
ハンドル (回転刃回転用)

お手入れ方法と保管方法

④ 刃先が鋭くなったかどうか、研磨の進行度合いをチェックします。

研磨の進行度合いの確認方法

- 1) 回転刃と受刃のコンパウンドを乾いた布（ウエス）で拭取ります。
- 2) 厚手の紙（ハガキ等）を回転刃と受刃との間に挟み、ハンドル（GL-100）を芝刈時の方向（矢印方向）にゆっくり回して切ります。
- 3) 紙が切れるようになれば、回転刃や受刃に付いたコンパウンドを乾いた布（ウエス）で、確実に拭取ります。



紙が切れない場合は…

研磨不足です。再度コンパウンドを塗布し、研磨を行います。

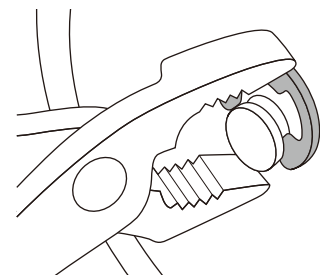
⑤ 研磨が完了したら、分解した時と逆の手順で組立てます。

ポイント

- ピニオンギヤとピニオンキーは方向が決まっています。必ず方向を確認してください。
- ピニオンギヤ・ピニオンキーの取付方向が違っていると、ホイールが回転しても回転刃が回転しません。また芝刈時とは逆方向に回転します。その場合は取付け方向を確認してください。（P.16 参照）

E リングの取付けは…

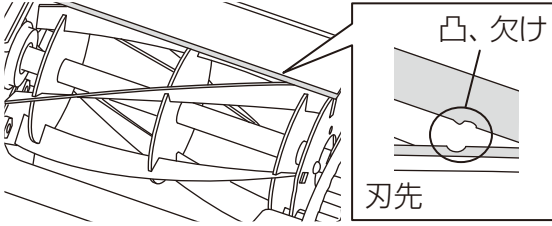
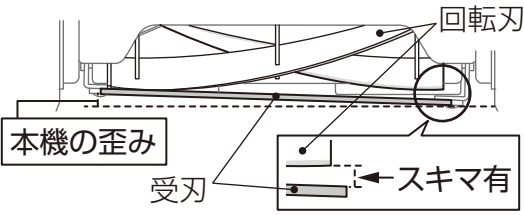
ホイール軸に E リングを合わせて、ペンチ・プライヤー等でホイール軸と E リングを挟んでめ込みます。



トラブルシューティング

芝刈作業中に本機に異常があれば、修理に出される前に下表を参考に原因を探り、適切な対策を施してください。異常の原因が分からない、または対策を施しても異常が直らない場合は、お買い上げ頂いた販売店へお申し付けください。

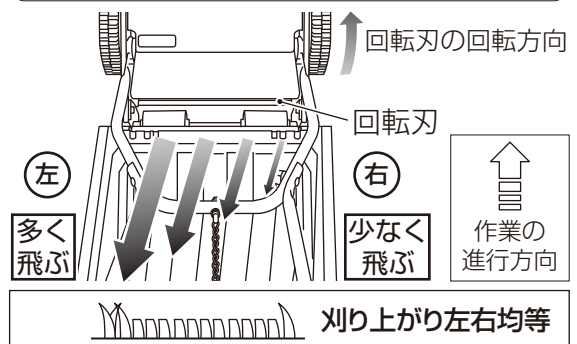
● 芝生が刈れない…

状態	原因	対策
回転刃が 回転しない	回転刃と受刃、またはホイールとピニオンギヤの間に芝生や異物等を噛み込んでいる。	必ず手袋を着用して噛み込んだ芝生や異物等を取除く。
	長い芝生を日を置かずに低い刈高で刈込んでいる。	刈高さを高い位置または芝生鋏などで日を置いて順次短く刈込む。
	回転刃に芝生や雑草が巻き付いている。	巻き付いた芝生や雑草を取除く。
	回転刃軸、ベアリングがサビている。	お買い求めの販売店にお申し付けください。
芝生が 刈れない	刃の切れ味が悪い。	刃の研磨をする。
	刃先が変形(凸、欠け)している。 	お買い求めの販売店にお申し付けください。
	本機が歪み、回転刃と受刃が均一に接触していない。 	

故障ではありません！ (刈芝の集草について)

- 芝生を刈ると刈芝が作業進行方向に対して、後方左側に多く飛びます。これは回転刃にネジレ角(螺旋形状)がついているために起こる現象です。
- 刃調整ができている場合は、刈幅に対して右側の芝生が少なく刈れているように見えますが、実際には左右均等に刈れています。

グラスキャッチャーに入る 刈芝の量と刈り上がりの芝生の関係



トラブルシューティング

●刈芝がグラスキャッチャーに入らない…

状態	原因	対策
刈芝が飛ばない	作業速度(回転刃の回転)が遅い。	作業速度を適度な速さにする。
	刃の切れ味が悪い。	刃の研磨をする。
	芝生が濡れている。	芝生が乾いてから刈取る。
	芝生長さ(高さ)が50mm以上ある。	芝生長さ(高さ)を50mm未満になるように下刈りする。
	刈取り長さが25mm以上ある。	一度に刈取る芝生長さを25mm未満になるように刈高さを調整する。
刈芝が飛び過ぎる	作業速度(回転刃の回転)が速い。	作業速度を適度な速さにする。
	刈取り長さが3~5mm以内で短い。	刈取り長さが10mm前後になるように刈取る。
	作業現場の風が強い。	風が弱い時に刈る。

●芝刈作業中にグラスキャッチャーが外れる…

状態	原因	対策
グラスキャッチャーが外れる	グラスキャッチャーの差込みが浅い。	グラスキャッチャーをしっかりと差込む。
	芝地の凹凸が激しい。	目土などで整地する。
	グラスキャッチャーの取付け位置が合っていない。(底高さ)	キャッチャーフックの長さを調整する。

●回転刃の回転時に異常(異音)が…

状態	原因	対策
回転刃の回転時に異音がする	受刃、回転刃の刃先の潤滑が不足している。	刃先に潤滑剤(オイル等)を塗布し、回転刃を数回、空回しする。※
	受刃、回転刃の刃先にキズがある。	再研磨または交換の必要がある為、修理に出してください。
回転刃が回転しないまたは回転が重たい	フローリング等のホイールが滑る場所で本機を使用している。	乾いた芝生の上で本機を使用してください。
	受刃・回転刃によごれ(固着した草汁等)がこびりついている。	受刃・回転刃に固着した草汁等を、取除いてから使用してください。 汚れの除去後も回転が重たい場合は、お買い求めの販売店にお申し付けください。

※潤滑剤を塗布した場合、芝刈作業前に潤滑剤を確実に布等で拭取ってください。

なお塗布/拭取り作業を行う時は必ず手袋を着用し、取扱いに充分注意してください。



製造番号

部品ご入用、故障の場合、その他取扱い上ご不明な点があった場合には、ご遠慮なくお買い上げの販売店にお問い合わせください。

本機を末長くご愛用いただきますようよろしくお願いいたします。

本 社

兵庫県小野市本町10番地 〒675-1372
TEL (0794) 62-2391代 FAX (0794) 63-5211

東京支店

埼玉県越谷市瓦曽根2-6-34 RSビル205 〒343-0821
TEL (048) 993-4581代 FAX (048) 993-4582

九州支店

佐賀県鳥栖市養父町473番地2 〒841-0005
TEL (0942) 85-9277 FAX (0942) 84-2700

新潟・三条出張所

新潟県三条市神明町2番1号 〒955-0063
TEL (0256) 32-9971 FAX (0256) 32-9671

KINBOSHI

Corporation

園芸機器総合メーカー

キンボシ 株式会社

2115Ai-2309