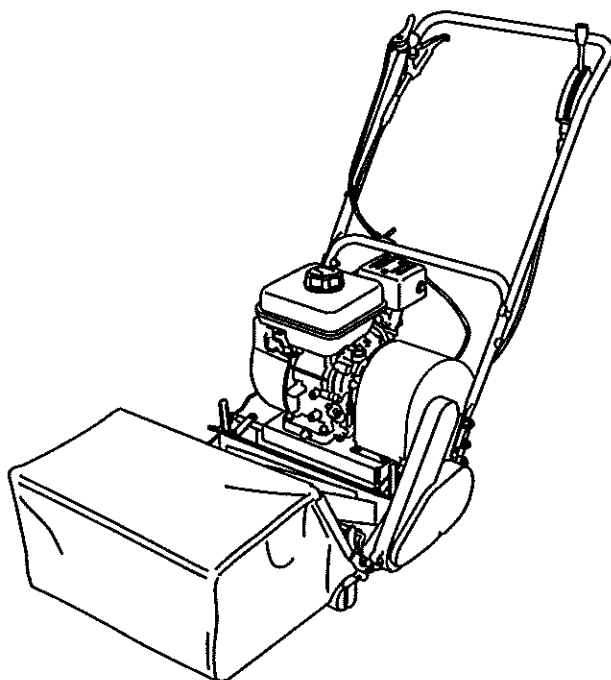


Golden Star LAWN MOWER

取扱説明書

ゴールデンスター エンジン芝刈機 グリーンモア GRM-3501型



ご購入時にはエンジンオイルが入っていないのでエンジン始動前に必ずエンジンオイルを給油して下さい。

— お買い上げありがとうございました。 —



- この取扱説明書は、いつでも使用できる所に大切に保管してください。
- ご使用前に、まずこの取扱説明書をよく読まれ、本機の機能をご理解の上、正しく安全に使用くださるようお願い致します。

頑丈・安心・日本製

目 次



1. 安全にお使いいただくために	1～2	8. 作業操作方法	8
2. 危険・警告ラベル貼付位置	3	1) 刈込み高さ調節	8
3. 仕様	3	2) 操作方法	8～9
4. 各部の名称	4	3) 芝刈作業	9
5. 組立	5	9. 点検・整備・調整	10
1) ハンドルの組立	5	1) エンジンオイルの交換	10
2) グラスキャッチャーの組立	5	2) エアクリーナの清掃	11
6. エンジン始動前の準備と点検	6	3) 燃料タップの整備	11
1) エンジンオイルの給油	6	4) 点火プラグの清掃	11
2) 燃料の給油	6	5) リール（回転刃）とナイフ（受刃）の調整	12
3) 各部の締付けの点検	6	6) ベルト・チェーンの交換	12
7. エンジンの始動・停止	7	7) クラッチケーブルの調整	12
1) 始動	7	8) 自走ケーブルの調整	13
2) 停止	7	10. 長期間保管する場合	13～14
		11. 本機の異常と対策	14

1. 安全にお使いいただくために

『危険』『警告』『注意』について、本取扱説明書では、次のような定義とシンボルマークを使用しています。

⚠ 危険	・誤った取扱いをした時に、 <u>重傷または死亡につながる重大事故</u> が発生する可能性があるとき
⚠ 警告	・誤った取扱いをした時に、 <u>重大な傷害</u> を受ける事故が発生する可能性があるとき
⚠ 注意	・誤った取扱いをした時に、 <u>軽傷または中程度の傷害</u> を受け、 <u>財物の損壊等</u> につながる事故が発生する可能性があるとき

本機のご使用前に、以下の危険、重要警告及び注意事項をよくお読みいただき、理解し必ず守って下さい。

⚠ 危険	人が死亡または重大な傷害を負う場合がありますので、絶対にやめて下さい。
<p>1. <u>刃部に手足等身体を近づけないで下さい。</u></p> <p>・回転するリールで手・足等身体を切断、もしくは巻き込んで重大な人身事故を招きます。</p> <p>2. <u>傾斜地での作業はしないで下さい。</u></p> <p>・傾斜地での作業（使用）をされますと、本機がバランスを保つことができず、転倒し事故が発生する恐れがあります。</p> <p>3. <u>芝刈作業以外には使用しないで下さい。</u></p> <p>・本機は芝生を刈るために設計・製造されています。</p> <p>4. 未成年の方による操作は、<u>保護者の監督下</u>でない限りおやめ下さい。</p> <p>5. 本機の操作方法をご存じない方、または理解出来ない方には使用させないで下さい。</p> <p>6. 本機の取扱いの指導を受けていない人や扱いに不慣れな人には本機を貸さないで下さい。</p>	
	

⚠ 警告

人が重大なケガを負う場合がありますので、必ず守って下さい。
禁止事項は、絶対にやめて下さい。

1. 作業中は、人や動物を近づけないで下さい。
 - ・作業中は、作業者以外（人や動物）を作業現場周辺に近づけないで下さい。
飛散物で人身事故の恐れがあります。
2. 作業範囲の石・金属・木片などの異物を取除いて下さい。
3. 次の場合は、エンジン回転を停止させ、点火プラグキャップを点火プラグより外し、刃物が停止してから行って下さい。
 - ・各部の組立、点検、整備、調整
 - ・リールに石・木片などの異物が噛み込んで異常を感じた時（直ちに使用を中止し、異物を取除き、リール、ナイフ等、本機に異常がないかを点検し、異常があれば修理して下さい。）
 - ・キャッチャーの脱着時
 - ・燃料給油時（エンジンが冷えてから行う）
4. グラスキャッチャー（集草器）、各部のカバー等の部品を外した状態で使用しないで下さい。
5. 換気の悪い室内ではエンジンを運転しないで下さい。
 - ・有害な排気ガスによって中毒の恐れがあります。
6. 各部の点検、整備、調整及び芝刈作業時は、JIS等の規格に合格した保安帽を着用するとともに手袋、防塵メガネ・耳栓をつけ、足下の保護のため安全靴を履いて下さい。
7. 長袖、長ズボンの作業服を着用して下さい。但し、袖、すそのだぶついたものは着用しないで下さい。
8. 疲れている時、身体の調子の悪い時は使用しないで下さい。
9. 夜間及び天候の悪い時は使用しないで下さい。
10. 本機のバランスを保つ事ができない足場の悪い作業現場では、作業しないで下さい。
11. 作業中、本機から離れる場合は、必ずエンジンを停止して下さい。
12. 使用後は、お子様の手の届かない鍵のかかる所に保管して下さい。

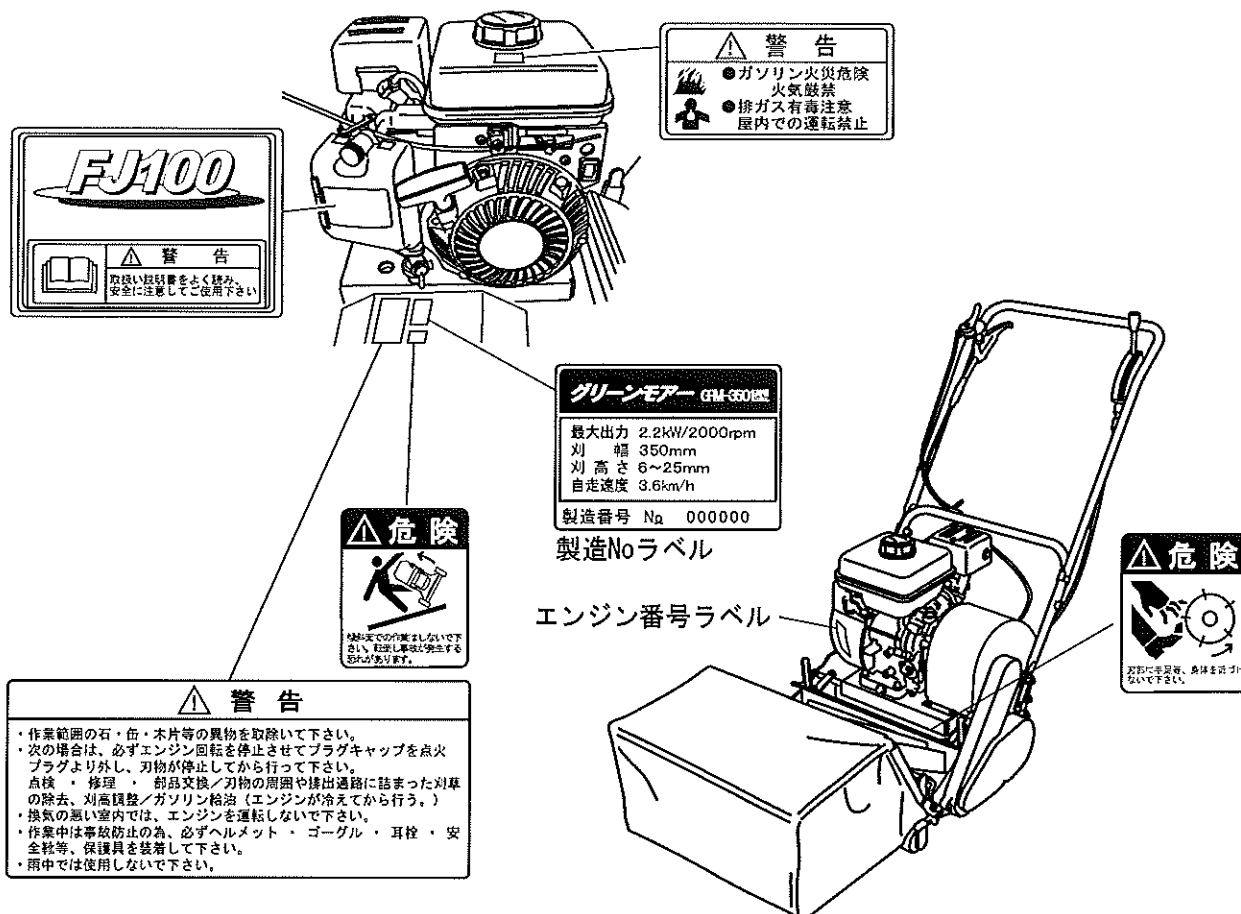
⚠ 注意

人がケガをしたり、物が壊れたりする原因となりますので、十分ご注意下さい。

1. 使用前に本機の調整箇所及び組立方法を確認して下さい。
 - ・各部のネジに緩みがないか、各部品に損傷がないか、正常に動作するか十分点検して下さい。
 - ・本機の組立を適切に行って下さい。
 - ・刃調整を適切に行って下さい。

※異常があった場合は直ちに使用を中止し、適切な調整・修理を行って下さい。
2. 芝が濡れていたり、雨天での芝刈作業はしないで下さい。
 - ・転倒事故の恐れがあります。
3. 使用後は必ずお手入れをして、湿気のない所に保管して下さい。
 - ・錆が発生したり、刃が切れなくなる場合があります。
4. 本機の修理は必ずお買い求めの販売店にお申し付け下さい。
 - ・本機に異常を感じた時は直ちに作業を中止して下さい。
 - ・当社指定のサービスマン以外取扱説明書の記載以外の分解修理及び改造は行わないで下さい。
5. ゴールデンスターの純正部品以外、使用しないで下さい。
 - ・本機指定の純正部品以外、使用しないで下さい。

2. 危険・警告ラベル貼付位置



3. 仕様

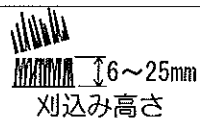
本機型式	GRM-3501
エンジン型式	FJ100G
エンジン形式	4サイクルOHV空冷横軸型ガソリンエンジン
総排気量 (cm ³)	98
最大出力 (kW(PS)/rpm)	2.2 (3.0) /2000 ※1
燃料	自動車用無鉛ガソリン
燃料タンク容量 (ℓ)	1.6
エンジンオイル容量 (ℓ)	0.46
刈幅 (mm)	350
刈込み高さ (mm)	約6~25 ※2
刈取能力 (m ² /h)	約700
メインクラッチ (リール刃)	ベルトテンション式
自走速度 (km/h)	約3.6
自走クラッチ	噛合いクラッチ式
装備寸法 (L×W×H)	1300 (～1460) ×478×911 (～702) ※3
装備重量 (kg)	約56
付属品	ハンドルボルト M8 (4) スプリングワッシャー-M8用 (4) ナット M8 (4) キャッチャーバック (1) キャッチャーフレームセット (1) 定規 (刈込み高さ調節用) (1) プラグレンチセット (1) ケーブルバンド (3) 8×10×13 (1) 12×14 (1) 取扱説明書 (1) エンジン取扱説明書 (1)

※1 出力軸回転数です。

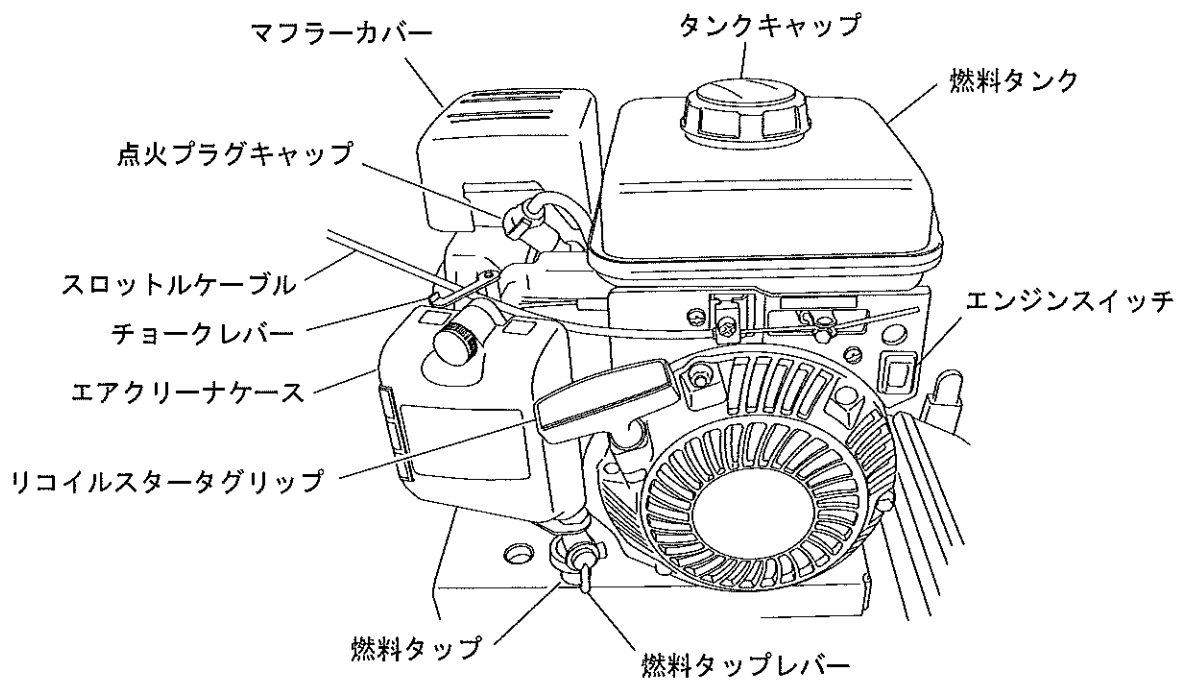
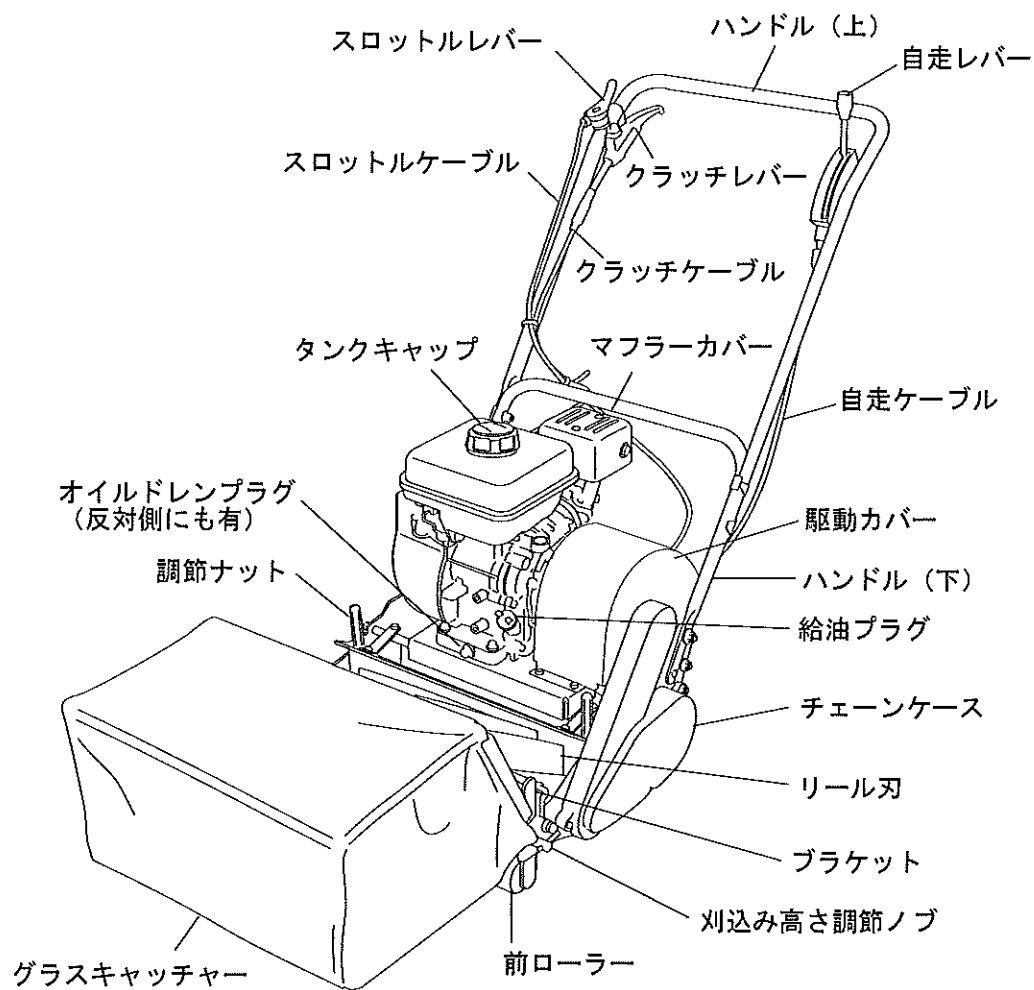
※2 作業される芝生（地面）の条件によって異なります。

※3 “H” は、ハンドル高さ

※ 本仕様は改良の為予告なく変更する場合があります。



4. 各部の名称



5. 組立

⚠ 注意

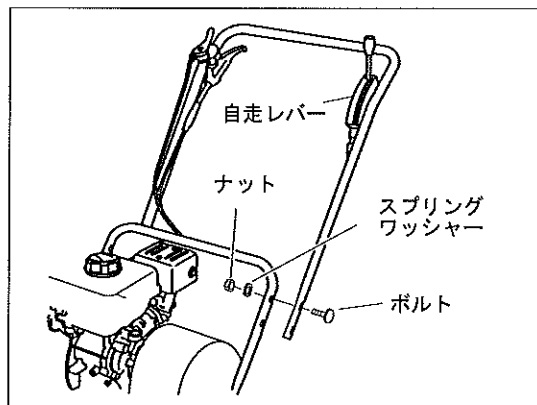
・開梱、組立作業は、必ずけが防止の為、2人以上で行い、作業者は安全靴、手袋を着用して下さい。

1) ハンドルの組立

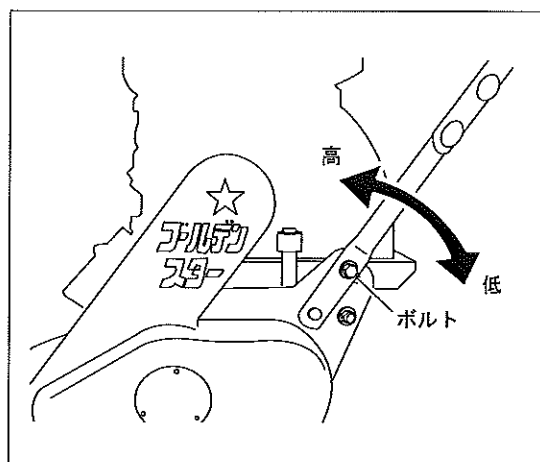
⚠ 警告

・ケーブル類を、ハンドルで巻き込んだり、挟み込んだり、折ったりしないで下さい。本機の性能を十分発揮出来ないばかりか緊急時に事故回避操作ができない場合があります。

・自走レバーが本機ハンドル側から見て左側になるようにハンドル（上）をハンドル（下）にボルトとナットで取付けます。

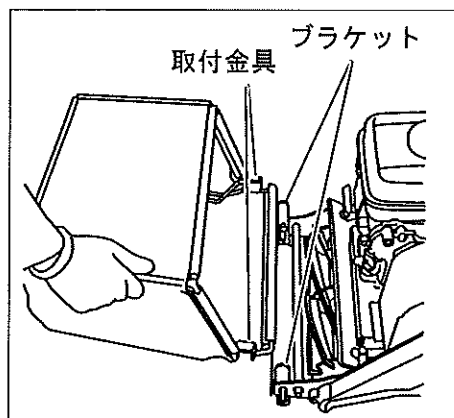
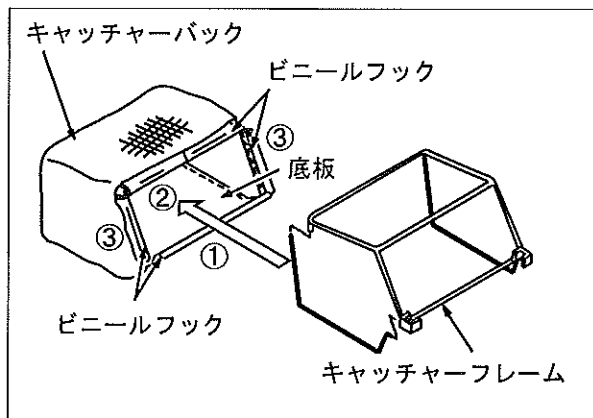


・ハンドル（下）を本体に固定しているボルト（左右2箇所）をゆるめ、ハンドルの高さを作業に適した高さに調整します。調整後は、ゆるめたボルトを確実に締め付けて下さい。




2) グラスキャッチャーの組立


- (1) キャッチャーフレームをキャッチャーバックの中に入れて下さい。
- (2) ビニールフックを①②③の順でフレームに取付けて下さい。
- (3) 本機にセットする時は、取付金具を本機のブラケット（右・左）に上から差し込んで下さい。



6. エンジン始動前の準備と点検

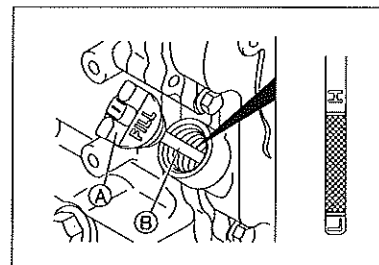
 警告	<ul style="list-style-type: none"> 点検は、本機を水平にし、安定した場所で必ずエンジンスイッチを“O”（OFF）の位置にしてエンジンを止め、点火プラグキャップを点火プラグより外して行って下さい。
---	---

1) エンジンオイルの給油（詳細はエンジン取扱説明書をお読み下さい。）

 注意	<ul style="list-style-type: none"> エンジンを始動する前にエンジンオイルが適量入っているか確かめて下さい。オイル不足は、焼き付きなどの重大な損傷をエンジンに与えます。
---	---

〈点検〉

- エンジンが水平になるように本機を置き、オイルゲージ（B）を差し込んで（このときオイルゲージ（B）はねじ込まない）オイルゲージ（B）の“H”と“L”の中間位置に付着していれば規定量です。

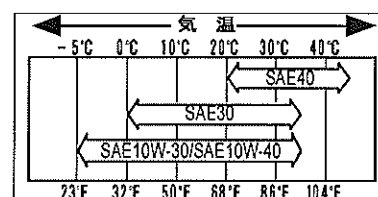


〈給油〉


- 給油プラグ（A）を外し給油口から4サイクル用エンジンオイルを規定量（0.46ℓ）になるまでゆっくり注ぎ込んで下さい。

推奨エンジンオイル：API サービス分類 SF、SG、SH、または SJ

オイルの粘度：作業場所の温度に応じて粘度を選定して下さい。

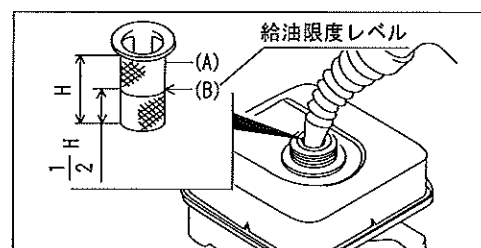


2) 燃料の給油（詳細はエンジン取扱説明書をお読み下さい。）


 警告	<ul style="list-style-type: none"> 周辺は火気厳禁にして下さい。 発火の恐れがあるので、エンジンが冷えてから行って下さい。 燃料をこぼさない事。こぼれた場合は、完全に拭取って下さい。 燃料は絶対に規定量以上入れないで下さい。入れすぎると作業中に漏れて発火する恐れがあります。
---	--

〈給油〉

- エンジンスイッチを“O”（OFF）の位置にして下さい。
- エンジンが水平になるように本機を置いて下さい。
- タンクキャップを取り外して下さい。
- 燃料ストレーナ（A）を介して燃料をゆっくりとタンクに注ぎ込み、燃料が給油限度（B：燃料ストレーナ長さの中間）に来たら給油を止めて下さい。
- 燃料補給後はタンクキャップをしっかりと締めて下さい。



3) 各部の締付けの点検

 警告	<p>各部のネジ類の脱落やゆるみがないか確認して下さい。</p> <ul style="list-style-type: none"> 各部のボルト・ナット等に脱落や緩みがあれば本機に異常振動または、リール等の駆動部が外れ、重大な人身事故を招きます。
---	--

- 作業前には、必ず各部のネジ類の脱落やゆるみがないかを確認し、脱落しているネジ、ナット、部品等があれば取付け、ゆるんでいる箇所があれば確実に締付けて下さい。

7. エンジンの始動・停止

⚠ 警告

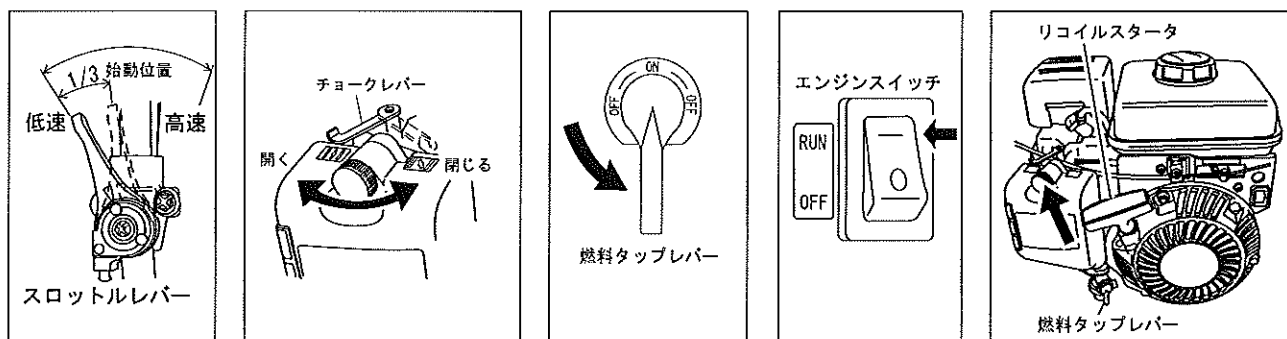
- ・排気ガスには有毒な一酸化炭素が含まれています。屋内や換気の悪い場所ではエンジンを始動しないで下さい。一酸化炭素によるガス中毒になる恐れがあります。
- ・エンジン始動時には必ずクラッチレバーのロックを解除して下さい。

クラッチレバー ロック解除レバー
(①を引くとクラッチレバーが②に戻る)

- ・エンジンの取扱いについては、別紙のエンジン取扱説明書を必ずお読み下さい。

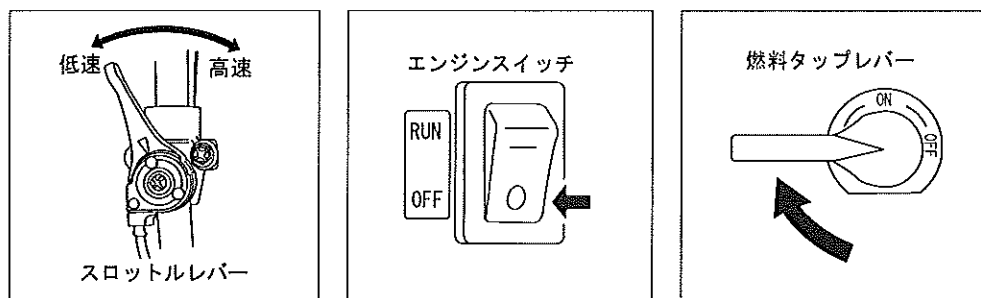
1) 始動

- (1) クラッチレバーのロックを解除して下さい。
- (2) 自走レバーを“切”側にして下さい。
- (3) スロットルレバーを“低速”から“高速”の方向に約1/3開いた位置にします。
- (4) チョークレバーを全閉の位置にします。エンジンが暖かいときは全開もしくは半開位置にします。
- (5) 燃料タップレバーを“ON”（開く）の位置にします。
- (6) エンジンスイッチの“I”部を指で押して“RAN”側にします。
- (7) リコイルスタータグリップを握って、軽く引き、重さを感じる位置から勢いよく引っ張ります。
- (8) エンジンが始動したらチョークレバーを徐々に開きます。
 チョークレバーはエンジンの調子をみながら徐々に開き、最後には必ず全開にして下さい。寒い時またはエンジンの冷えている時、急にチョークレバーを開くと、エンジンが停止する事があります。
- (9) エンジン始動後、負荷をかけずに1～3分位、“低速”で暖気運転を行います。
- (10) 芝刈作業の場合は“高速”で行って下さい。




2) 停止

- (1) エンジンの停止は、高速回転をさげ、まず、スロットルレバーを“低速”の位置に戻し、1～2分位運転します。
- (2) エンジンスイッチの“O”部を指で押して“OFF”にします。
- (3) 燃料タップレバーを“OFF”（閉じる）の位置にします。

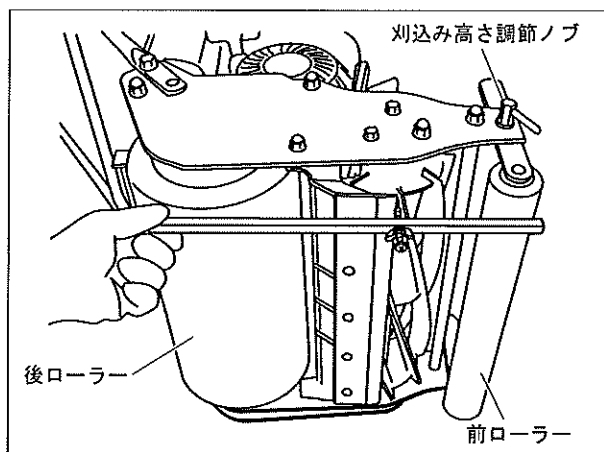
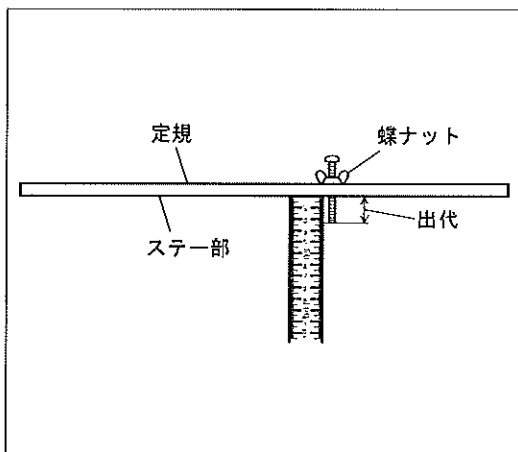



8. 作業操作方法

 警告	<ul style="list-style-type: none"> ・ 次の作業は必ずエンジンスイッチを停止“O”（OFF）側にし、エンジンを停止させ、リールの回転が止まった後に点火プラグキャップを点火プラグより外してから行って下さい。 <li style="padding-left: 2em;">各部の調整時 / ガソリンの給油時 / グラスキャッチャーの脱着時 ・ 次の作業は、けが防止の為、保安帽、防塵メガネ、手袋、安全靴を着用して行って下さい。 <li style="padding-left: 2em;">作業前の準備 / 各部の調整 / 芝刈作業
---	---


1) 刈込み高さ調節

- (1) 刈込み高さの調節は付属の定規の蝶ナットを緩め、刈込みたい高さに定規（スクリュー）の出代を調節し蝶ナットで固定します。
- (2) 本機左右のブラケットにある刈込み高さ調節ノブをゆるめます。
- (3) 調節した定規（スクリュー）の先端をリールとナイフの接触点に合わせ、ステー部分を本機後ローラーに当てます。
- (4) 前ローラーをステーに当たる位置に調節し、刈込み高さ調節ノブを強く締付けて下さい。
- (5) 調節はナイフの両端2箇所で行って下さい。必ず左右同じ高さになるように調節して下さい。（※芝刈作業現場の条件によって刈高さは多少変化する事があります。）

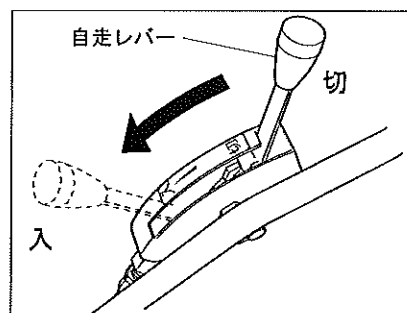
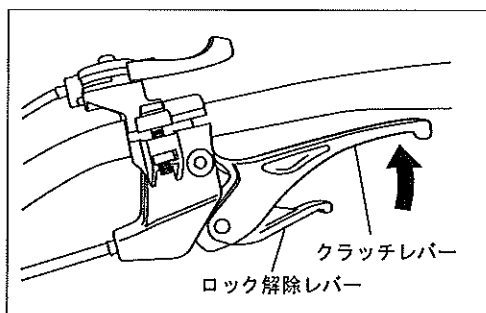
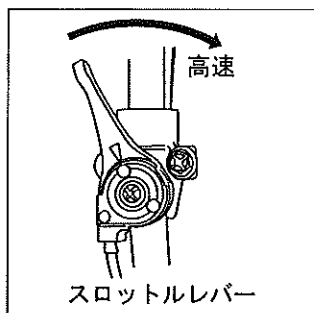


 注意	<ul style="list-style-type: none"> ・ 長く伸びた芝生を刈取る場合は、最初、刈込み高さを高くし、日を置いてから順次高さを低くして刈り込んで下さい。
---	---

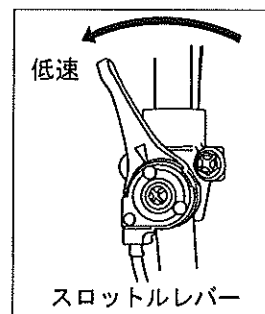
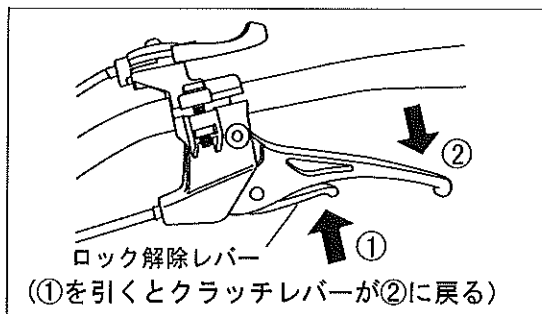
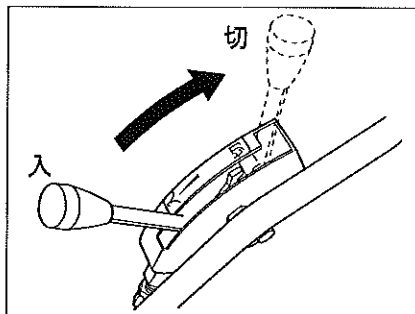
2) 操作方法

 警告	<ul style="list-style-type: none"> ・ 芝刈り中は、クラッチレバーのロック解除レバーに常に指をかけ、緊急時にはいつでも解除できる状態で作業して下さい。
---	---

- (1) エンジン始動要領に従ってエンジンを始動して下さい。（P7 エンジンの始動・停止の項参照）
- (2) スロットルレバーを“高速”位置にします。
- (3) クラッチレバーを矢印の方向にロックするまで引くとリール刃が回転します。
- (4) 自走レバーを“入”側にすると走行します。



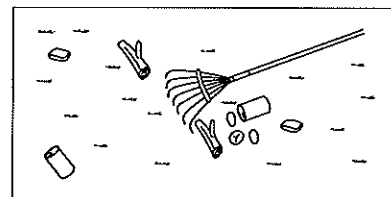
- (5) 自走レバーを“切”側に引き上げて走行を停止させます。
- (6) クラッチレバーのロック解除レバーを矢印の方向に引きロックを解除します。
クラッチレバーを放し、リール刃の回転を停止させます。
- (7) スロットルレバーを“低速”位置にします。
- (8) エンジンの停止要領に従ってエンジンを停止して下さい。



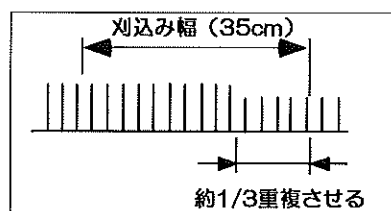
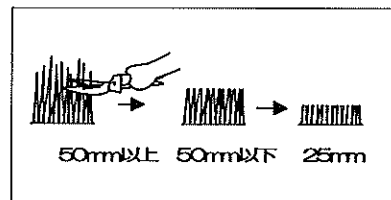
3) 芝刈作業

<p>⚠ 警告</p>	<ul style="list-style-type: none"> ・作業中は事故防止の為、取扱説明書の警告の項、及び本機の危険、警告ラベルの指示に従って下さい。 ・芝地の石・金属・木片等の異物は必ず、あらかじめ取り除いて下さい。
<p>⚠ 注意</p>	<ul style="list-style-type: none"> ・芝刈作業は、エンジン回転が十分に上昇してから行って下さい。

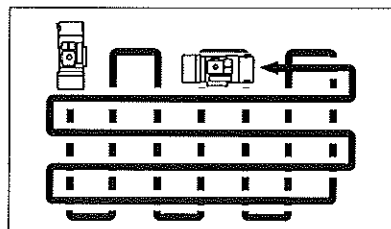
- (1) 芝地の石・金属・木片等の異物をあらかじめ取り除いて下さい。
- (2) エンジン始動要領に従ってエンジンを始動して下さい。
(P7 エンジンの始動・停止の項参照)



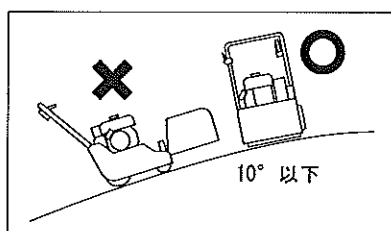
- (3) 本機操作方法に従って芝刈作業を開始します。
芝が50mm以上伸びている場合は、あらかじめ刈払機や刈込み鋏等で50mm以下に刈り込んで下さい。芝を短く刈り込む場合は、日をあけて順次短く刈り込むようにして下さい。
- (4) 芝刈作業時にエンジン(リール)回転が下がって作業が出来ない場合があります。この場合は次の方法によって作業を行って下さい。
 - ・刈取巾を狭くする。
 - ・刈込み高さを高刈りに調節する。
- (5) 刈込み巾を全部使わないで、常に刈り込み巾の約1/3程度重複して刈れば平らにしかもきれいに刈り込めます。



- (6) 一通り刈り終えますと、今までと直行する方向で刈込めば、さらに刈跡がきれいになります。




- (7) 斜面での作業は上下方向ではなく横方向(等高線方向)で行って下さい。ただし、横方向(等高線方向)で作業される場合でも本機が10度以上傾く場合は、危険ですので絶対に使用しないで下さい。



- (8) 作業中に本機から離れる場合は、必ずエンジンを停止して下さい。

9. 点検・整備・調整


 警告	<ul style="list-style-type: none"> 各点検・整備・調整は事故防止の為、必ず行って下さい。 必ずエンジンを停止させ、点火プラグキャップを点火プラグから抜き、点検・整備・調整を行って下さい。 各部の点検、整備、調整は、けが防止の為、保安帽、防塵メガネ、手袋、安全靴を着用して行って下さい。
---	--

点検項目	作業時間	作業毎	25時間	50時間	100時間	200時間
			作業毎	作業毎	作業毎	作業毎
エンジンオイル	点検	○				
	交換			※1 ○		
エアクリーナ	点検	○				
	清掃		※2 ○ スポンジエレメント		※2 ○ 濾紙エレメント	
チェーン	点検 注油		○			
各部のボルト・ナット	点検	○				
点火プラグ	点検 清掃				○	
燃料タップ	清掃			○		
本機・エンジン	点検 清掃	○				


(但し本書に指示がある場合は、エンジンを始動させて、その機能を確認して下さい。)

※1 初回のみエンジン使用8時間後に交換し、その後定期交換して下さい。

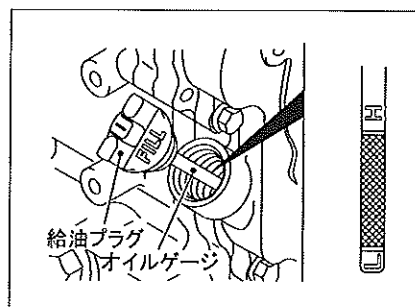
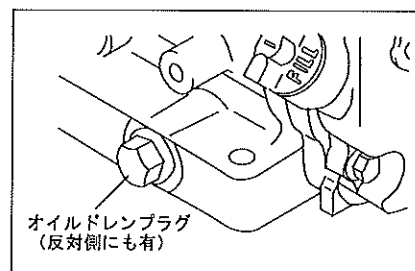
※2 特にホコリの多い場所で使用した場合、より頻繁に行って下さい。

 注意	<ul style="list-style-type: none"> 本機の修理は、必ずお買い求めの販売店へお申し付け下さい。 本機に異常を感じた時は、ただちに作業を中止して下さい。 当社指定のサービスマン以外、取扱説明書の説明以外の分解修理及び改造は行わないで下さい。 必ずゴールドenster純正部品、付属品を使用して下さい。
---	---

1) エンジンオイルの交換 (詳細はエンジン取扱説明書をお読み下さい。)

 警告	<ul style="list-style-type: none"> 熱いオイルで火傷を負う危険性があります。注意して下さい。
---	--

- エンジンが水平になるように本機を置きアイドリング状態で約1分間運転してエンジンオイルを暖めて下さい。
- エンジンを止めてから、オールドレンプラグの下付近に適当な容器を用意して下さい。
- オールドレンプラグをゆるめて取り外しエンジンが暖かい間にエンジンオイルを容器に抜き取って下さい。
- エンジンオイルの抜き取りが終わったらオールドレンプラグを元の位置に取り付けて下さい。
- 給油プラグを給油口から取り外して新しいエンジンオイルを規定量(0.46ℓ)給油して下さい。
- 給油後はエンジンオイルの容量を点検し最後に給油プラグを給油口に締め付けて下さい。



※ 交換後のオイルはゴミの中や地面、排水溝などに捨てないで下さい。オイルの処理方法は法令で義務付けられています。法令に従い適正に処理して下さい。不明な点はお買い上げになったお店にご相談のうえ処理して下さい。

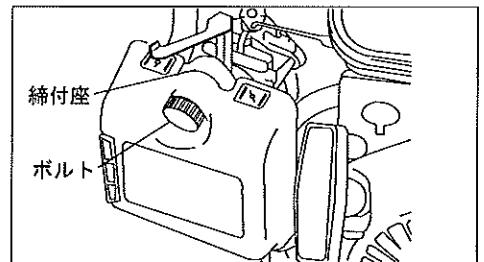
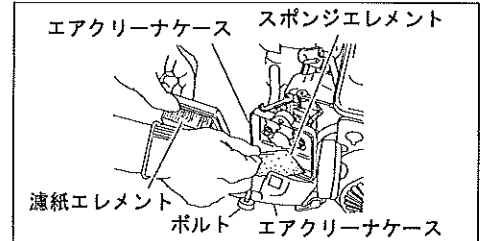
2) エアクリーナの清掃（詳細はエンジン取扱説明書をお読み下さい。）

⚠ 警告	<ul style="list-style-type: none"> ・エレメントの清掃の際には、通気性の良い、火のない場所で行って下さい。 ・ガソリン等の引火性の強い洗浄液は、エレメントの洗浄に使用しないで下さい。
------	--

⚠ 注意	<ul style="list-style-type: none"> ・清掃後のスポンジエレメント、濾紙エレメントにはオイルを付けしないで下さい。 ・エレメントの濾紙を傷付けないようにして下さい。
------	--

スポンジエレメントは 25 時間毎そして濾紙エレメントは 100 時間毎に清掃して下さい。

- (1) ボルトをゆるめてエアクリーナケースを開けてスポンジエレメント、濾紙エレメントを取り出して下さい。
- (2) スポンジエレメントを石鹼液で洗浄した後、水洗いをし、十分乾燥させて下さい。
- (3) 濾紙エレメントを軽く叩いて付着しているホコリを落として下さい。汚れがひどい場合はエレメントを新しいものに交換して下さい。
- (4) 清掃後の各エレメントはエアクリーナケースに正しく組付けて下さい。
- (5) ボルトを締付座に隙間がなくなるまでしっかりと締付けて下さい。

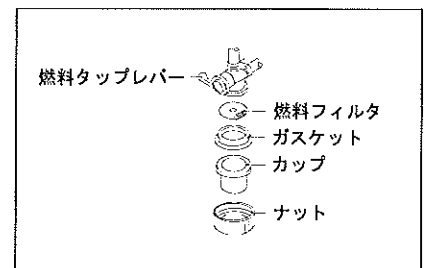


3) 燃料タップの整備（詳細はエンジン取扱説明書をお読み下さい。）

⚠ 警告	・火気厳禁
------	-------

運転 50 時間毎に燃料タップ内の燃料フィルタを清掃して下さい。

- (1) 燃料タップレバーを“OFF”（閉じる）の位置にして、ナットをゆるめ燃料タップから取り外します。
- (2) カップ、ガスケット、燃料フィルタを燃料タップから取り外して洗浄して下さい。
- (3) 洗浄後、カップ、ガスケット、燃料フィルタを正しく組付け、最後にナットを締付けて下さい。



4) 点火プラグの清掃（詳細はエンジン取扱説明書をお読み下さい。）

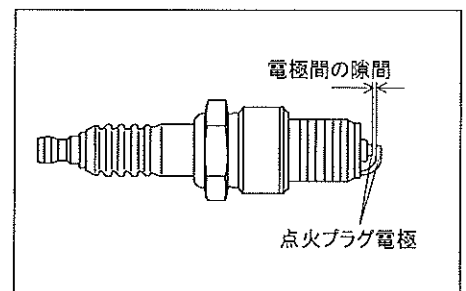
⚠ 警告	・点火プラグの清掃・調整はエンジンが冷えてから行って下さい。
------	--------------------------------

⚠ 注意	<ul style="list-style-type: none"> ・電極が汚れたり、電極の隙間が不適當ですと、完全な火花が飛ばなくなり、エンジン回転が不均一になり、エンジン不調の原因となります。 ・点火プラグの取り付けは、ネジ山をつぶすおそれがありますので、はじめは指で軽くねじ込み（5～6山）、次ぎにプラグレンチで確実に締付けて下さい。点火プラグ締付けトルク 23N・m (2.3kgf・m)
------	---

運転 100 時間毎に点火プラグの清掃と電極間の隙間の再調整あるいは交換を実施して下さい。

- (1) 点火プラグキャップを点火プラグより外し、プラグレンチでエンジンより取り外します。
- (2) 点火プラグに付着したカーボン等をプラグクリーナ、もしくは、ワイヤーブラシ等で落として下さい。
- (3) 電極隙間を 0.6～0.7mm に調整します。

推奨点火プラグ：NGK B6HS

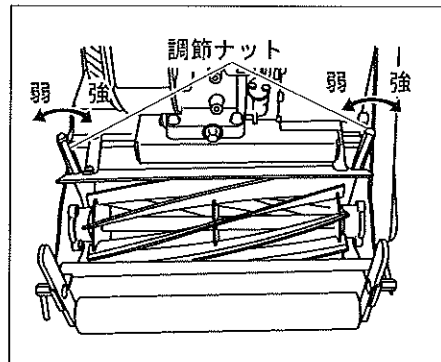


5) リール（回転刃）とナイフ（受刃）の調整

⚠ 警告

・鋭利な刃先に注意して下さい。

- (1) エンジン回転を停止させ、点火プラグキャップを点火プラグより外し、燃料タップレバーを閉じ、けが防止の為、手袋・安全靴・ヘルメットを着用して下さい。
- (2) 調整ナットを締める（右まわし）とリールとナイフのすり合わせが強くなり、ゆるめる（左まわし）とすり合わせが弱くなります。
- (3) すり合わせの調整は、必ず左右平均にわずかにすり合う程度とし、すり合わせ音がまったく出ないときはリールとナイフの間に隙間があり芝生が切れません。又、強すぎると刃物の寿命を短くしますので特に注意して下さい。
- (4) 正しい調整とは多少の接触音を出し、リールとナイフとの間に新聞紙を入れリールを手でまわして切れる程度です。



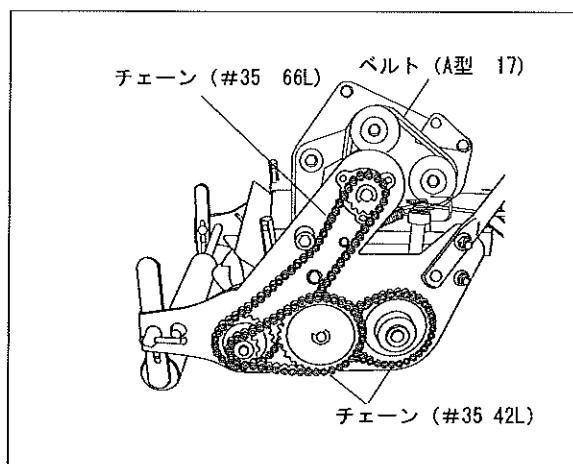
6) ベルト・チェーンの交換

√ ベルトの交換

- (1) 駆動カバーを外して下さい。
- (2) 古くなったベルトを外して新しいベルトを取付けて下さい。
まず、小プーリーにベルトをかけ、次に大プーリーを回しながら大プーリーにベルトをかけていきます。

チェーンの交換

- (1) チェーンケースを外して下さい。
- (2) チェーンのジョイント部分を外し、スプロケットからチェーンを外します。
- (3) 交換するチェーンをスプロケットに取付け、チェーンジョイントで両端をつなぎます。
- (4) チェーンに潤滑油を注油して下さい。



7) クラッチケーブルの調整（出荷時には調整されています。）

⚠ 警告

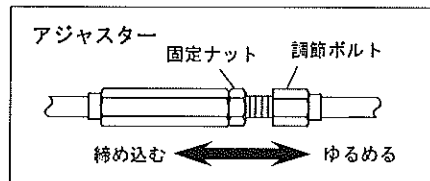
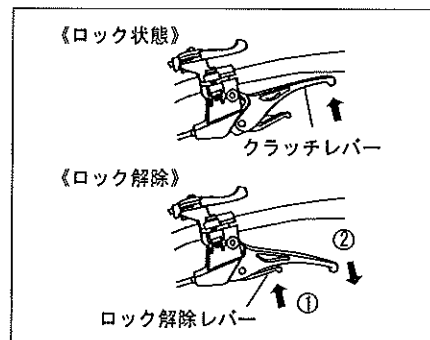
・クラッチケーブルの調整が不十分ですと、リール刃（回転刃）が不意に回転する場合があります大変危険です。
・調整は必ず自走レバーを“切”側にしてから行って下さい。

- ・エンジンが始動しているとき、クラッチレバーを握っていないのにリール刃（回転刃）が回転している場合

- (1) エンジンが始動し、スロットルレバーを高速側に回します。
- (2) クラッチレバーのロックを解除します。
- (3) クラッチケーブルのアジャスターの固定ナットをゆるめます。
- (4) アジャスターの調節ボルトをリール刃の回転が止まる位置まで締め込んでいきます。
- (5) 固定ナットを締め、調節ボルトを固定します。

- ・エンジンが始動しているとき、クラッチレバーを握っているのにリール刃（回転刃）が回転しない、もしくは芝を刈る時に回転が不十分の場合

- (1) エンジンが始動し、スロットルレバーを高速側に回します。
- (2) クラッチレバーを握ってロックします。
- (3) クラッチケーブルのアジャスターの固定ナットをゆるめます。
- (4) アジャスターの調節ボルトをリール刃が十分回転する位置までゆるめていきます。
- (5) 固定ナットを締め、調節ボルトを固定します。



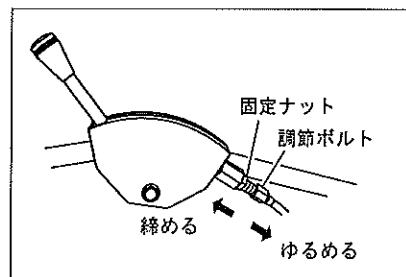
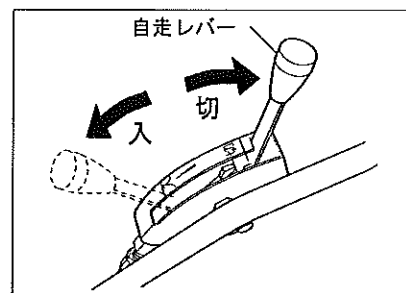
8) 自走ケーブルの調整 (出荷時には調整されています。)

⚠ 警告

・自走ケーブルの調整が不十分ですと、本機が不意に走行する場合があります危険です。
また、緊急時に本機を停止出来ない場合があります危険です。

- ・作業中、自走レバーを“入”側にしても本機が走行しない場合 (メンテナンスクラッチが入っていないと自走レバーを操作しても本機は自走しません。)

- (1) エンジンを停止します。
- (2) クラッチレバーを握ってロックします。
- (3) 自走レバーを“入”側にします。
- (4) 自走ケーブルについているアジャスターの固定ナットをゆるめます。
- (5) アジャスターの調節ボルトを少し締め込みます。
- (6) 本機を後方に引いていき、ある程度引いたところで後ローラーがロックして回らなくなることを確認します。
- (7) 自走レバーを“切”側にします。
- (8) 本機を後方に引いていき、後ローラーが常にフリーで回転する事を確認して下さい。
- (9) 固定ナットを締め、調節ボルトを固定します。



- ・作業中、自走レバーを“切”側にしても本機の走行が停止しない場合

- (1) 直ちにクラッチレバーのロックを解除します。
- (2) エンジンを停止します。
- (3) クラッチレバーを握ってロックします。
- (4) 自走レバーを“切”側にします。
- (5) 自走ケーブルについているアジャスターの固定ナットをゆるめます。
- (6) アジャスターの調節ボルトを少しゆるめます。
- (7) 本機を後方に引いていき、後ローラーが常にフリーで回転する事を確認して下さい。
- (8) 自走レバーを“入”側にします。
- (9) 本機を後方に引き、ある程度引いたところで後ローラーがロックして回らなくなることを確認します。
- (10) 固定ナットを締め、調節ボルトを固定します。

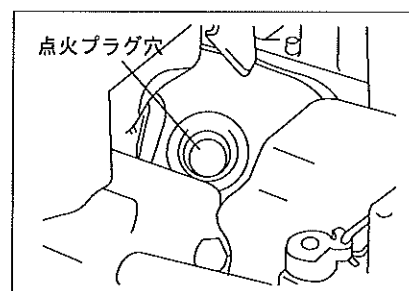
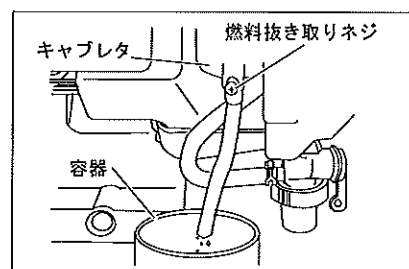
10. 長期間保管する場合

⚠ 警告

・燃料は非常に引火しやすく、また気化したガソリンは爆発して死傷事故を引き起こすことがあります。
・燃料を抜くときは、換気のよい場所で行い、火気を絶対に近づけないで下さい。
・燃料はこぼさないように抜いて下さい。

本機を30日以上保管するときは燃料タンク、キャブレタから燃料を抜き取って下さい。

- (1) エンジンスイッチの“O”(OFF)部を押してエンジンを停止させて下さい。
- (2) 点火プラグキャップを点火プラグから外して下さい。
- (3) 燃料を抜き取って下さい。
 - 3-1) 燃料タンク内の燃料をポンプ等で適当な容器に抜き取って下さい。
 - 3-2) 次にキャブレタの下に適当な容器を置き、キャブレタの燃料抜き取りネジをゆるめて燃料を抜き取って下さい。
- (5) 燃料が抜き終われば燃料抜き取りネジはしっかり締付けて下さい。
- (6) リコイルスタータグリップを2~3回引いて下さい。
- (7) 点火プラグを外し、エンジンオイルを約1ml注入し、リコイルスタータグリップを静かに2~3回引き、点火プラグを締付けて下さい。



- (8) リコイルスタータグリップを引いて圧縮を感じる位置で止めて下さい。(エンジン内の錆を防止のため)
 (9) 交換の必要な部品は交換し、各部のボルト・ナットを点検し、ゆるんでいましたら確実に締付けて下さい。
 (10) エアクリーナを清掃して下さい。
 (11) さびやすい部品にグリスかエンジンオイルを塗布して下さい。
 (12) 本機及びエンジンに付着したゴミ等はきれいに清掃して下さい。
 (13) カバーをかけ、湿気やホコリの少ない風通しの良い場所に保管して下さい。
 (14) 子どもの手がとどかない鍵のかかる場所に保管して下さい。

11. 本機の異常と対策

本機に異常があれば、下表より原因を探り適切な対策を施して下さい。

状 態	原 因	対 策
エンジンが始動しない。	①ガソリンがない。	ガソリンを補給する。
	②エンジンスイッチが停止“O”(OFF)の位置になっている。	エンジンスイッチを運転“ ”(RUN)側にする。
	③燃料タップレバーが閉じている。	燃料タップレバーを開ける。
	④点火プラグから火花がでない。	点火プラグの清掃・調整もしくは交換。
	⑤エアクリーナの詰り。	エレメントの清掃。
	⑥オーバーチョーク。	スロットルレバーを戻し、2~3回リコイルスタータグリップを引く。
	⑦キャブレタにオイルが混入している。	キャブレタの燃料抜き取りネジよりオイルを抜く。
エンジンの出力不足及び回転不安定。	①燃料系の詰まり。	清掃する。
	②エアクリーナの詰まり。	エレメントの清掃もしくは交換。
	③点火プラグの汚れ。	点火プラグの清掃・調整もしくは交換。
エンジンがオーバーヒートしている。	①冷却空気取入れ口やシリンダーファン部にゴミが付着している。	清掃する。
	②点火プラグ不良。	交換する。
	③エアクリーナの詰まり。	清掃する。
本機が異常振動する。	①リール・ナイフが破損、もしくは、曲がっている。	交換する。
	②エンジンを取付けているボルトがゆるんでいる。	ボルトを確実に締付ける。

※表は簡単な異常に対する対策しか書いていませんので、わからない点や、複雑な異常はお買い上げいただいた販売店に相談して下さい。



製造番号

部品ご入用、故障の場合、その他取扱い上ご不明な点があった場合には、ご遠慮なくお買い上げの販売店にお問い合わせください。

本機を末長くご愛用いただきますようよろしくお願いいたします。

本 社

兵庫県小野市本町10番地 〒675-1372
TEL (0794) 62-2391代 FAX (0794) 63-5211

東京支店

東京都中央区日本橋小伝馬町8番3号 〒103-0001
TEL (03) 3664-8811代 FAX (03) 3664-8860

九州支店

佐賀県鳥栖市養父町473番地2 〒841-0005
TEL (0942) 85-9277 FAX (0942) 84-2700

新潟・三条出張所

新潟県三条市神明町2番1号 〒955-0063
TEL (0256) 32-9971 FAX (0256) 32-9671

KINBOSHI

Corporation

園芸機器総合メーカー

キンボシ 株式会社

3741-0904Z