

LAWN MOWER

手動

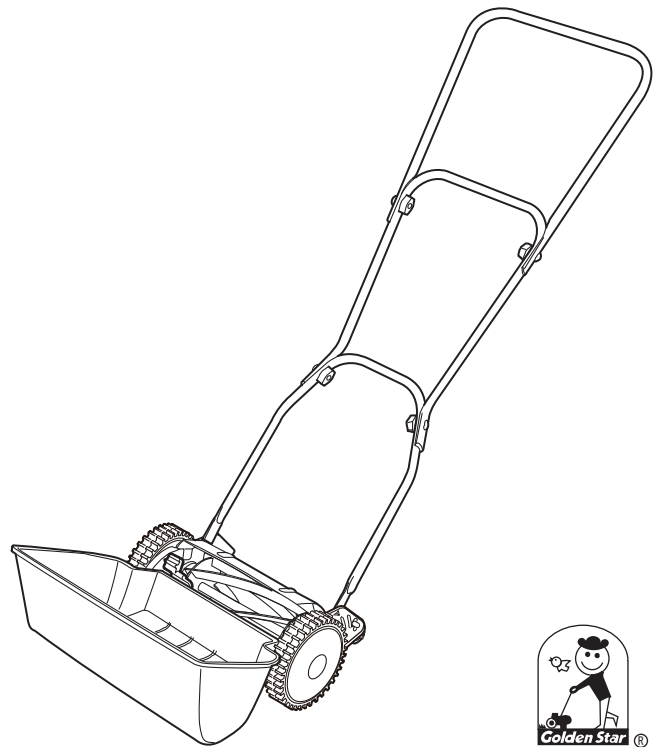
芝刈機

バーディーモアー DX

GSB-2000DX

この度は、ゴールデンスター／バーディーモアー DX をご購入いただき、誠にありがとうございます。

本書は運転操作および保守上の重要な項目について説明したものです。ご使用前に必ずお読みいただき、正しくご使用いただくとともに、お使いになる方がいつでもご覧いただけるように大切に保管してください。



— 頑丈・安心・日本製 —

目次

安全にお使いいただくために	2	2-2. 刈込み	10
各部の名称と仕様	5	2-3. 刈込み作業後は	11
芝刈機の取扱い	7	お手入れ方法と保管方法	12
1. 組立方法	7	1. お手入れ	12
1-1. ハンドルを本体へ取付ける	7	1-1. 刃の研磨のしかた	12
1-2. グラスキャッチャー（集草器）を本体へ取付ける	8	1-2. 芝刈機のお手入れ	14
2. 刈込み手順	9	2. 保管について	15
2-1. 刈高さ（刈った後の芝生の長さ）を設定する	9	2-1. 長期保管後のご使用について	15

安全にお使いいただくために

ここに示した注意事項は製品を安全にお使いいただき、お客様への危害や損害を未然に防止するために重要な内容ですので、必ずお守りください。

■ 誤った使い方をしたときに生じる危害や損害の程度を区分して、説明しています。

警告

重大な傷害を受ける事故が発生するおそれがある内容です。

注意

軽傷または中程度の傷害を受け、財物の損壊等につながる事故が発生するおそれがある内容です。

■ お守りいただく内容を次の図記号で説明しています。



禁止

この絵表示は、してはいけない「禁止」内容です。
行為の内容によって、文字や図記号と組み合わせて表示しています。



必ず守る

この絵表示は、必ず実行していただく「強制」内容です。
行為の内容によって、文字や図記号と組み合わせて表示しています。



注意

この絵表示は、気を付けていただきたい「注意喚起」内容です。
行為の内容によって、文字や図記号と組み合わせて表示しています。

取扱説明書について

- この取扱説明書は本機を操作するときは、必ず身近な所に置いてください。
 - 本機を貸与または譲渡される場合は、本機と一緒に取扱説明書もお渡しください。
 - 紛失や損傷したときは、お買い上げいただいた販売店に連絡してください。
-

安全にお使いいただくために

⚠ 警告



よく読む

使用前に取扱説明書をよく読む

- 芝刈機を使用する場合は、取扱の方法、作業の仕方等を習得してから慎重に芝刈作業をしてください。



禁止

芝刈作業以外には使用しない

- 目的以外で使用されますと、ケガや事故の原因になります。また本機の寿命を縮めます。

刃部に手足等、身体を近づけない

- 本機の点検・調整（特に回転刃の調整）及び手入れなどを行う場合は、特にケガ防止の為に必ず革手袋を着用してください。
- 本芝刈作業中に回転部や受刃部等に手や足等で触れないでください。ケガの原因になります。

子供や操作方法が理解出来ない者は使用しない

- 本機の操作方法をご存知ない方、または理解できない方には操作させないでください。
- 本機に子供や物品を乗せたり、子供に操作をさせないでください。
- 未成年の方による操作は、保護者の監督下でない限りおやめください。

こんなときには使用しない

- 疲れている時は使用しないでください。もし、機械使用中に疲れた場合は、作業を中断し休憩してください。
- グラスキャッチャー、リールカバー等を外した状態では危険ですので、使用しないでください。

雨天のときは芝刈り作業をしない

- 芝が濡れていると転倒に因るケガ等の恐れが有り危険ですので、芝刈作業はしないでください。

⚠ 注意



点検・確認

使用前に各部の点検・調整及び組立方法を確認する

- 正常でない機械を使用するとケガや故障の原因になりますので、各部の点検・調整及び組立方法を確認してください。



必ず守る

使用前に芝生内の障害物を必ず取除く

- 小石、木片、金属片等があると、刃先等を傷めたり故障の原因及び、障害物の飛散に因るケガの原因となりますので取除いてください。

安全にお使いいただくために

⚠ 注意



必ず守る

本機をぶついたり、落下させたり強い衝撃を与えない

- 刈刃や本体などに破損、亀裂、変形があるとケガや故障の原因となります。

本機の分解や改造をしない

- 機械の手入れに必要な部品は、安全確保のために純正部品を使用してください。

傾斜面等、不安定な場所での作業及び放置はしない

- ハンドルを立てた状態では倒れやすく、転倒の恐れがあります。

濡れた芝は刈らない

- 濡れた芝を刈ると故障の原因になります。

子供やペットを近づけない

- 芝刈作業時に飛散物によりケガをする恐れがありますので、作業員以外は作業場に近づけないでください。

作業に適した服装で作業する

- 操作時は常に安全面に配慮し、作業に適した服装をしてください。
- 作業時はゴム手袋・安全靴及びゴーグル等の使用をお勧めします。

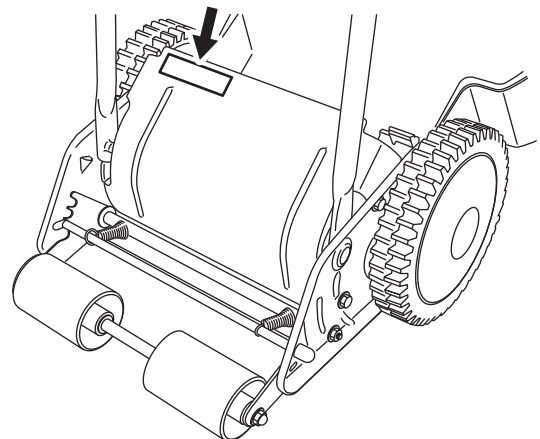
使用後や収納保管時の注意点

- 使用後は必ず手入れをして、湿気の少ないところに保管してください。サビが発生したり、刃が切れなくなり故障の原因となります。
- 収納時は、ハンドルを取外す等の処置を施し、芝刈機が倒れても危険のないようにしてください。
- 使用後はお子様の手が届かない、鍵のかかる所に保管してください。

警告・注意ラベルの貼付位置

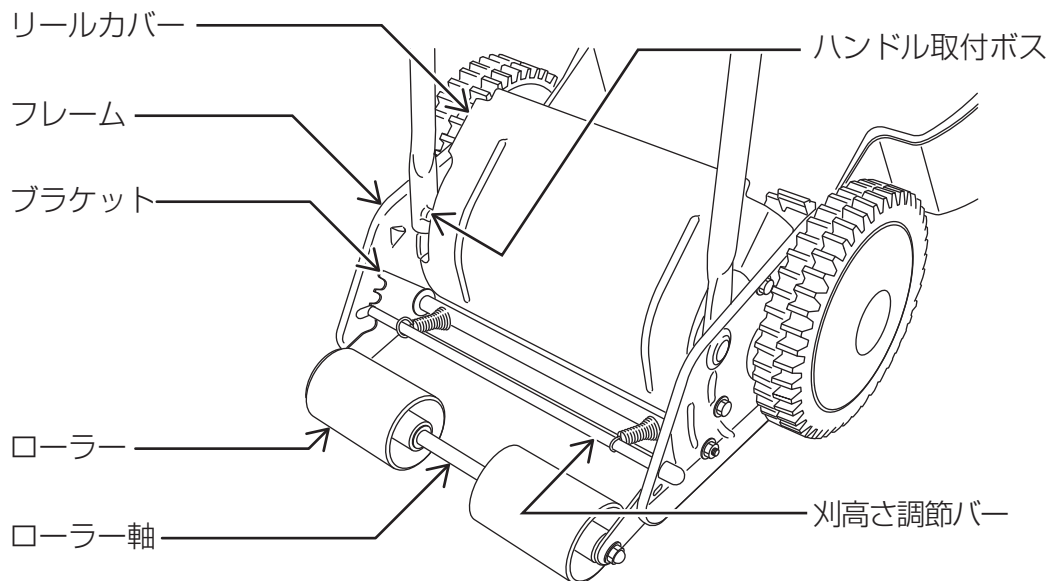
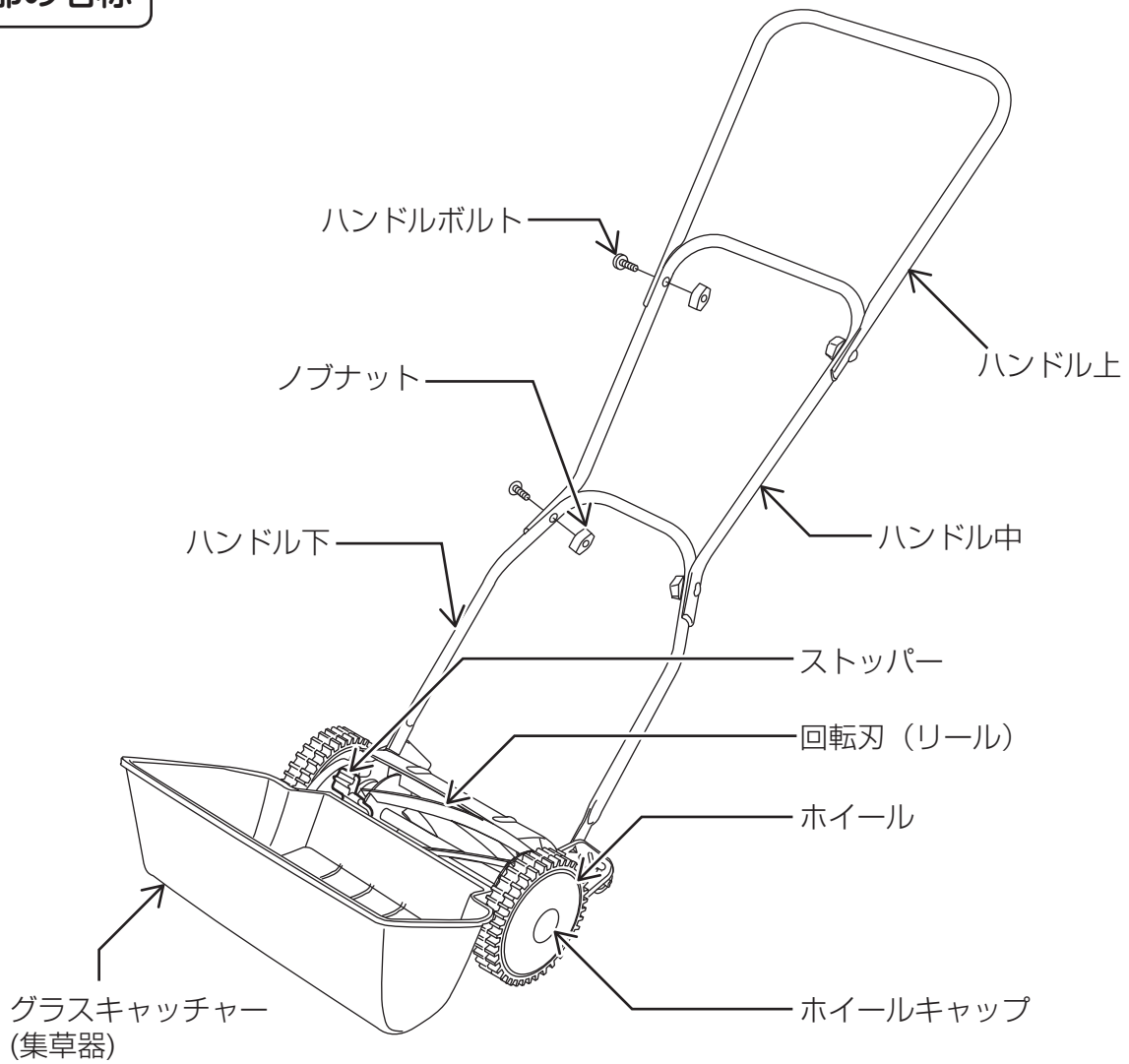
安全に使用していただくために、本機には警告・注意ラベルが貼ってあります。警告・注意ラベルを読んでからご使用ください。

警告・注意ラベルははっきりと見えるように、常にきれいにしておいてください。



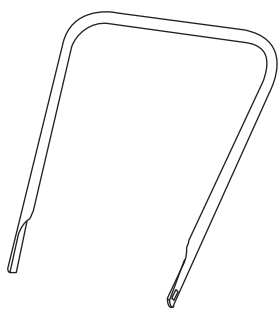
各部の名称と仕様

各部の名称

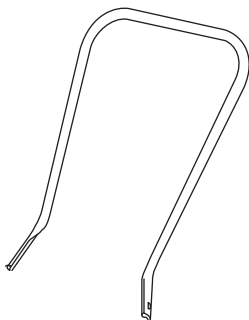


各部の名称と仕様

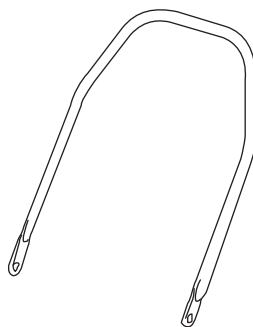
付属部品



ハンドル上……1



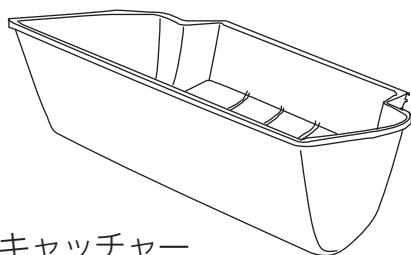
ハンドル中……1



ハンドル下……1



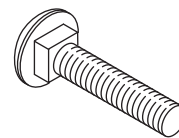
カバー……1
(20cm用)



グラスキャッチャー
(集草器)……1



ノブナット……4



ハンドルボルト……4

必ず梱包品の確認を行ってください

⚠ 注意



刃物注意

- 段ボール箱から本体を取り出す際は、刃物で手や指にケガをしないように充分注意してください。

段ボール箱を開封し梱包品が全て揃っているか確認してください。

※箱、梱包材は収納時や移送時に必要です。大切に保管してください。

仕 様

型 式	GSB-2000DX	刈 高 さ	10, 15, 20, 25mm
刈刃方式	リール式	装備寸法	L1110 × W360 × H800mm
刈 幅	200mm	装備重量	5.8kg

※本仕様は改良のため、予告なく変更することがあります。

1. 組立方法

⚠ 注意

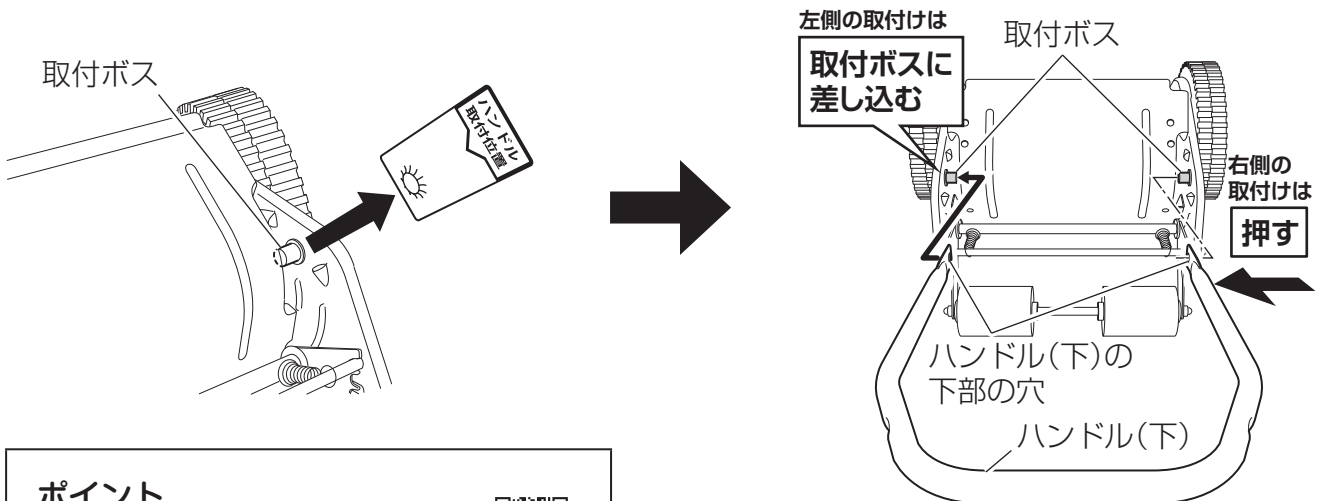


刃物注意

- 本機の組立てや各部の調整を行う場合は、ケガ防止の為に必ず革手袋を着用し、刃部に充分注意してください。

1-1. ハンドルを本体へ取付ける

- ① 最初に「ハンドル取付位置」と書かれた紙を本体内側の取付ボスから取外し、片側のハンドル（下）の下部にある穴を片方の取付ボスにはめ込み、次に反対側のハンドルを矢印の方向に力を加え、反対側の取付ボスに確実にはめ込んでください。

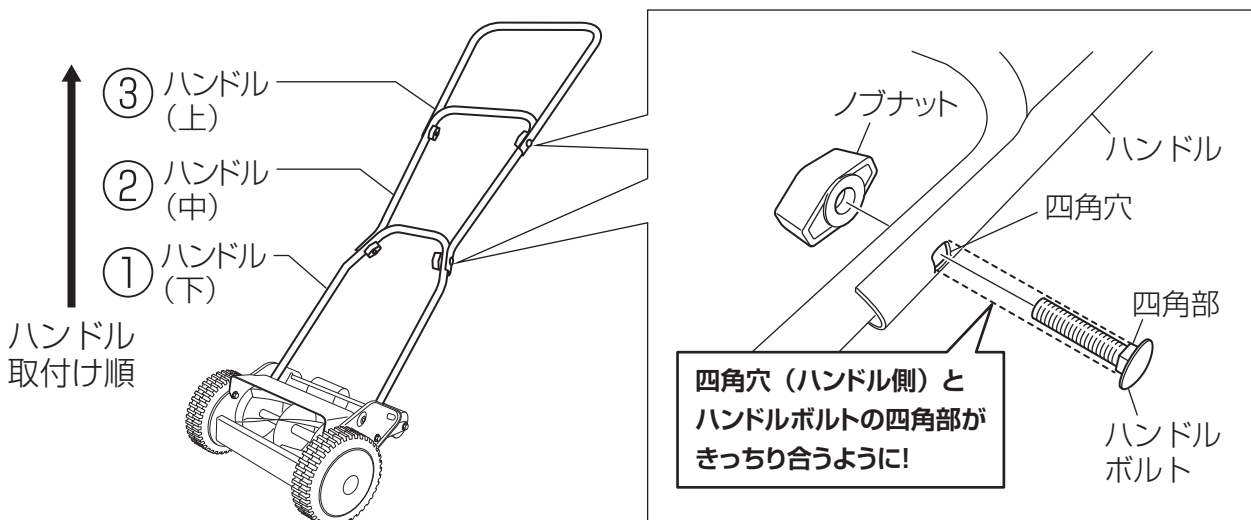


ポイント

画像で詳しくご覧になれます。



- ② 次にハンドル（中）およびハンドル（上）を取付け、ハンドルボルト、ノブナットで確実に締め付けてください。



芝刈機の取扱い

1-2. グラスキャッチャー（集草器）を本体へ取付ける

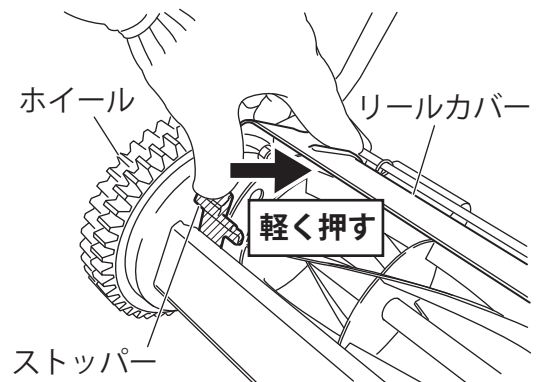
⚠ 注意



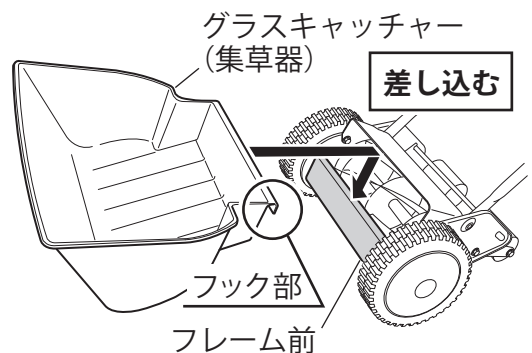
必ず守る

- 安全のためにグラスキャッチャーの取付け、取外しは、芝刈機を停止させている時に行ってください。

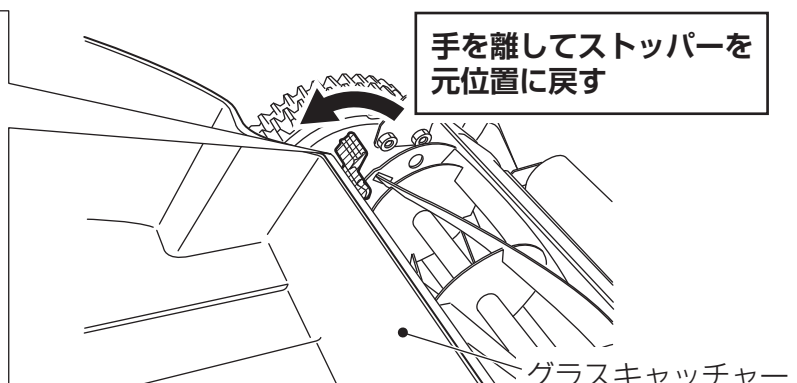
- ① 最初に指が滑らないよう、手をホイール・リールカバーにそえて、ストッパーをリールカバー側に指で軽く押します。



- ② グラスキャッチャーを片手で持ちながらストッパーとフレーム（前）との間にできた隙間にグラスキャッチャーのフック部を差し込みます。



- ③ グラスキャッチャーを確実にフレーム（前）に差し込むと、ストッパーを押している指を離し、ストッパーを戻します。



ポイント

画像で詳しくご覧になれます。



2. 刈込み手順

⚠ 注意



刃物注意

- 回転刃に手や指が触れるとケガをする恐れがあります。必ず革手袋を着用し、取扱いには充分注意してください。



必ず守る

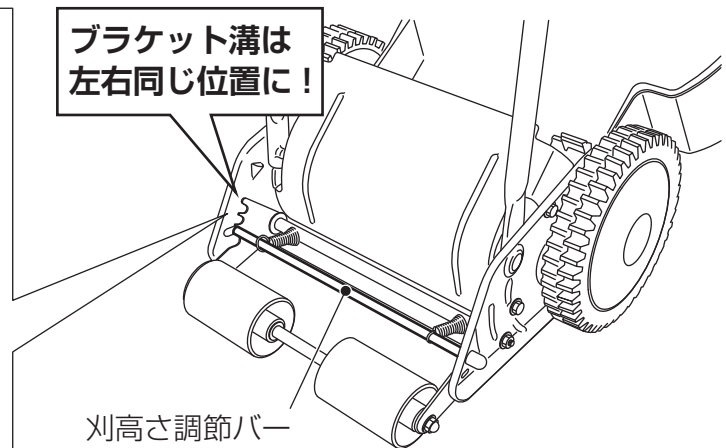
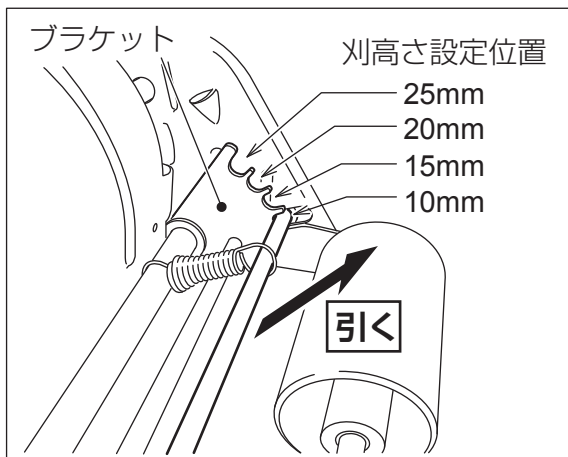
- 刈高さ位置は必ず左右同じ位置に合わせてください。芝生が上手く刈れずに、芝生を傷める恐れがあります。

2-1. 刈高さ（刈った後の芝生の長さ）を設定する

刈りたい芝生の長さにより、お好みの刈高さ（10～25mm）に設定してください。

刈高さを設定するには、本体の刈高さ調節バーを手前に引き、設定したい刈高さ位置のブラケット溝に刈高さ調節バーをはめ込みます。

この時、刈高さ調節バーを必ず左右同じ刈高さ位置のブラケットの溝にはめ込んでください。



ポイント

画像で詳しくご覧になれます。

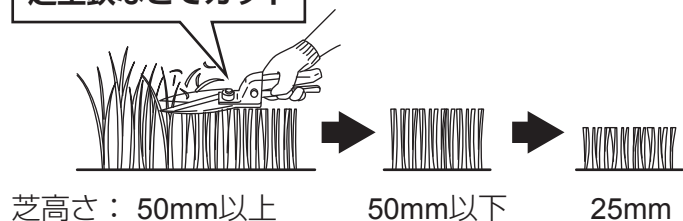


ポイント

- 最初は刈高さを高い位置にセットし、日を置いて順次短く刈込むようにしてください。

- 芝が50mm以上伸びている場合は、あらかじめ芝生鋏等で50mm以下に刈込んでください。長すぎる芝を刈ると、故障の恐れがあるばかりではなく、大切な芝生を傷める場合があります。また、刈跡がきれいに仕上がりにせん。

芝生鋏などでカット



芝刈機の取扱い

2-2. 刈込み

⚠ 注意



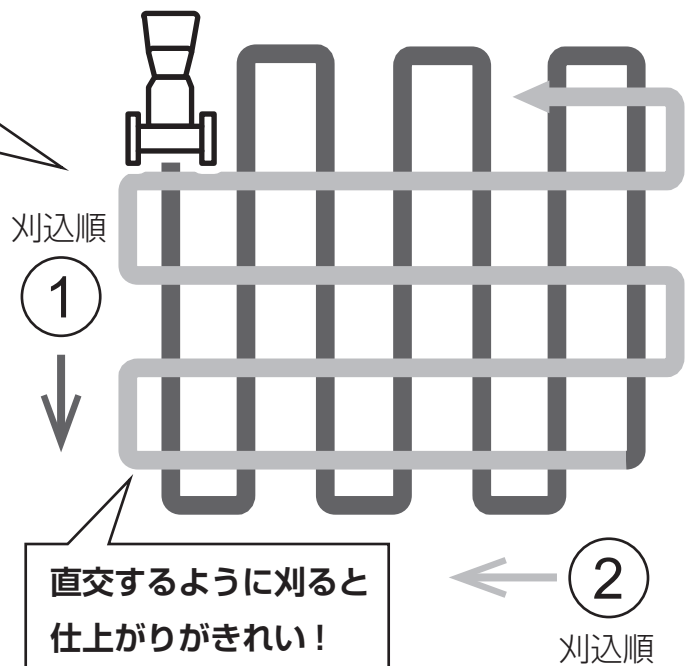
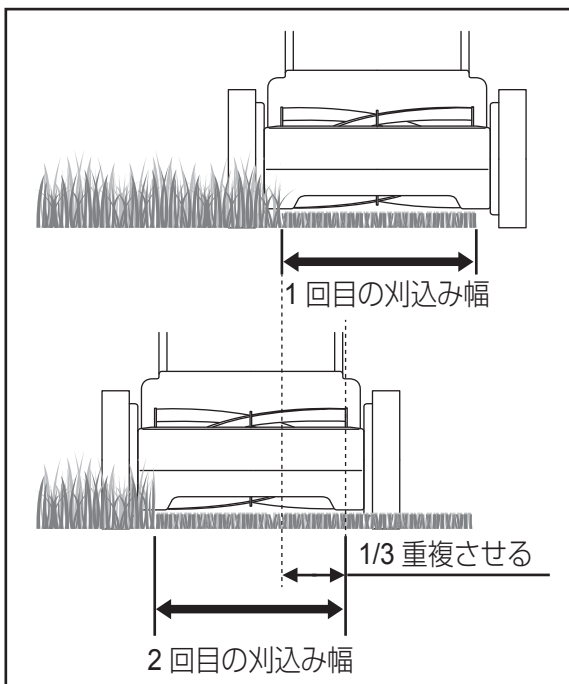
必ず守る

- 芝地に小石・木片等の異物があると、回転刃と受刃にはさまり、刃先を傷め、故障の原因となります。刈込み前に必ずあらかじめ取除いてください。
- 時折グラスキャッチャーの刈った芝生のたまり具合を確認し、いっぱいになる前に芝生を捨ててください。

ハンドルを両手でしっかりと握って地面に押し付けながら、芝生を刈り込んでください。

刈込み幅を全部使わないで、常に刈込み幅の約 1/3 程度重複して刈れば、平らにしかもきれいに刈込めます。

一通り刈り終えてから今までと直交する方向で刈込めば、刈跡がきれいに仕上がります。

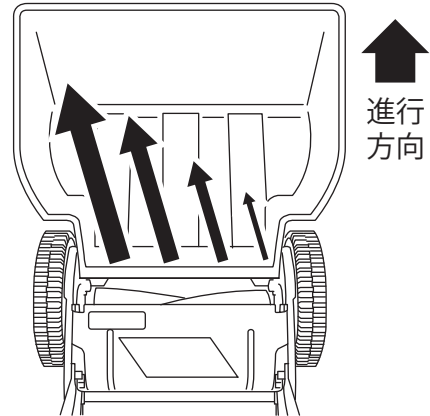


ポイント

● 刈芝の集草方向について

芝生を刈ると刈芝が作業進行方向に対して、前方左側に多く飛びます。これは回転刃にネジレ角（螺旋形状）がついているために起こる現象で故障ではありません。

また、刃調整ができている場合は、刈幅に対して右側の芝生が少なく刈れているように見えますが、実際には左右均等に刈れています。



● 刈芝がグラスキャッチャーに入らない場合は…

芝刈機や芝地の状態に影響を受けるため、刈芝がグラスキャッチャーに入らない原因は一つではなく複数の要因が組み合わさる場合があります。

下表から最適な対策を選んで対応してください。

状態	原因	対策
刈芝が飛ばない	作業速度（回転刃の回転）が遅い。	作業速度を適度な速さにする。
	刃の切れ味が悪い。	刃の研磨をする。
	芝生が濡れている。	芝生が乾いてから刈取る。
	芝生長さ（高さ）が 50mm 以上ある。	芝生長さ（高さ）を 50mm 未満になるように下刈りする。
	刈取り長さが 25mm 以上ある。	一度に刈取る芝生長さを 25mm 未満になるように刈高さを調整する。
刈芝が飛び過ぎる	作業速度（回転刃の回転）が速い。	作業速度を適度な速さにする。
	刈取り長さが 3～5mm 以内で短い。	刈取り長さが 10mm 前後になるように刈取る。
	作業現場の風が強い。	風が弱い時に刈る。

2-3. 刈込み作業後は

⚠ 注意



刃物注意

- 回転刃に手や指が触れるとケガをする恐れがあります。必ず革手袋を着用し、取扱いには充分注意してください。

いつまでも最良の切れ味を保つために、ご使用後は本体、グラスキャッチャー、ハンドルをきれいに清掃し、油布で各部の手入れをした後、日中よく乾燥させてください。

お手入れ方法と保管方法

1. お手入れ

1-1. 刃の研磨のしかた

刃の切れ味が悪い場合、刃の研ぎ直しをするために以下の方法で研磨してください。

⚠ 注意



刃物注意

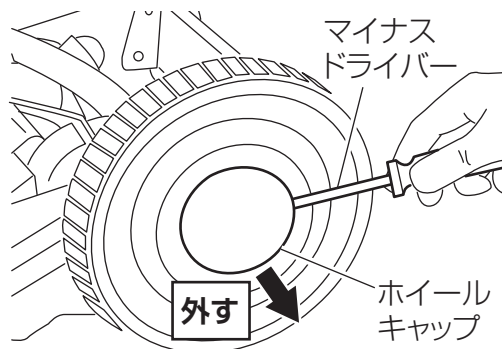
- 回転刃に手や指が触れるとケガをする恐れがあります。必ず革手袋を着用し、取扱いには十分に注意してください。



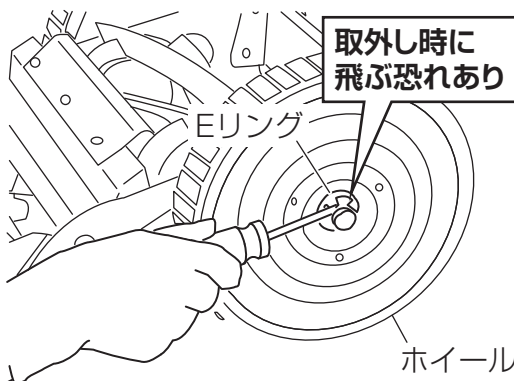
必ず守る

- 研磨をする時は、手動芝刈機用研磨セット（GL-100）を、研磨材は純正コンパウンド（No.538502）を必ずご使用ください。

- ① 本機を裏返し、ホイールキャップの切欠き部に、マイナスドライバーを当て、軽くこじてホイールキャップを外します。



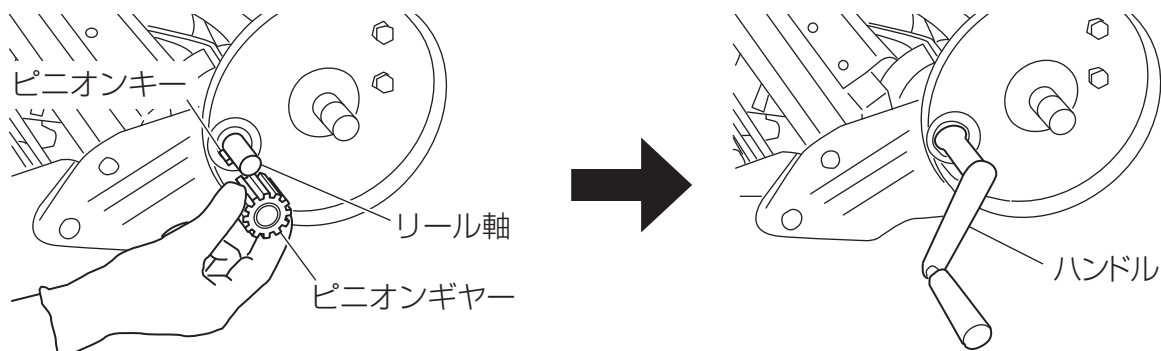
- ② 次にマイナスドライバーを使ってEリングを取外し、ホイールを外します。



ポイント

- 組立て時はプライヤーを使ってEリングを装着してください。
- Eリング取外し時にEリングが飛ぶ恐れがありますので注意してください。

- ③ ピニオンギヤーを取外し、回転刃軸にピニオンキーを差し込んだ状態で、ハンドルを装着します。

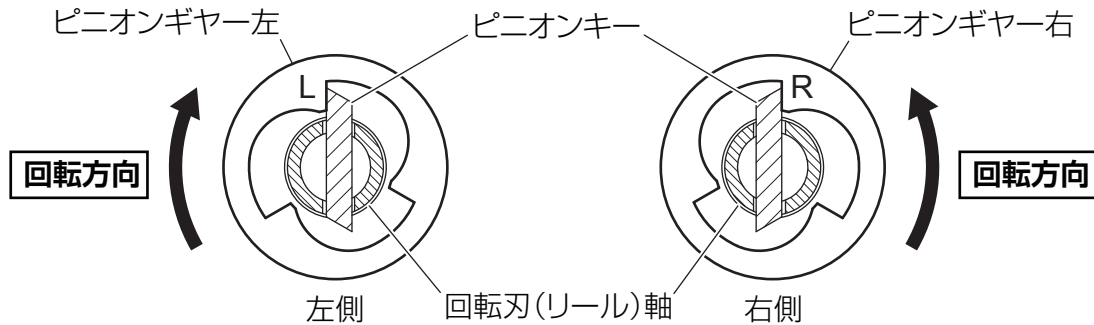


お手入れ方法と保管方法

ポイント

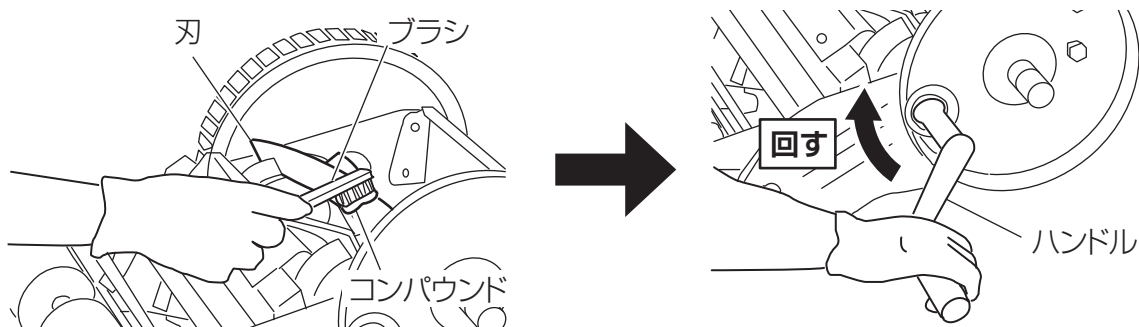
●ピニオンキーが外れた場合は…

ピニオンギヤーとピニオンキーの向きに注意して回転刃（リール）軸に組込んでください。
なお、ピニオンギヤー、ピニオンキーの右・左は芝刈作業進行方向に対して、本機の右側・左側に組込むことを表しています。



※ピニオンギヤー、ピニオンキーの組込み状態をうら回転刃（リール）側から見ています。

- ④ 回転刃の一枚一枚に付属のブラシでコンパウンド（No.538502）を塗布し、ハンドルを芝刈時とは逆（矢印方向）に速く回転させてください。その時、地面に手が当たるようなら台等で本体を持ち上げてください。



ポイント

●手動芝刈機用研磨セット （GL-100）



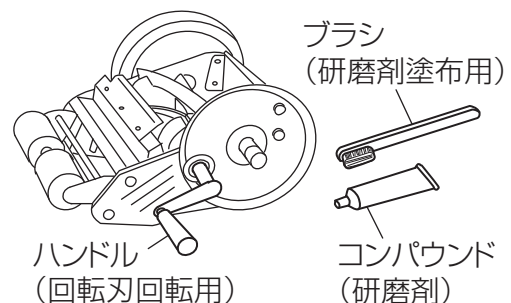
手動芝刈機の研磨が、ご家庭で簡単にできる、手動芝刈機用の研磨セットです。

セット明細

- ハンドル
- ブラシ
- コンパウンド
- ピニオンキー

研磨剤については当社純正コンパウンドをご使用ください。

- コンパウンド単品（100g 入）
- No.538502



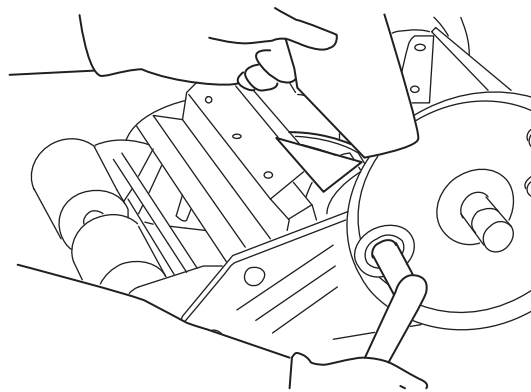
※ご用命の際は本機をご購入の販売店、又は貼付の QR コードをお使いください。

お手入れ方法と保管方法

- ⑤ 研磨の進行度合いを確認するために乾いた布でコンパウンドを拭取り、刃先が鋭くなったかどうか確認してください。

研磨が終了したかどうかを見る場合、回転刃と受刃を調整した後、厚手の紙（ハガキなど）を回転刃と受刃との間に挟み、手でゆっくり回して切っ

て見ます。
紙がスパッと切れないようなら、研磨不足です。
再度コンパウンドを塗布し、研磨を行ってください。



- ⑥ 紙が切れるようになれば、回転刃に付いたコンパウンドをウエス等で確実に拭取り、ピニオンギヤの左右を正しい位置に組込んで、ホイール、Eリング、ホイールキャップを取付けてください。

1-2. 芝刈機のお手入れ

⚠ 注意



必ず守る

- 調整、お手入れ等の際は、ケガ防止の為に必ず革手袋を着用し、充分安全に注意して行ってください。
- お手入れの際はガソリン、シンナー、ベンジンは使用しないでください。

いつまでも最良の切れ味を保つために、ご使用後は本体、グラスキャッチャー、ハンドルをきれいに清掃し、油布で各部の手入れをした後、日中よく乾燥させてください。

ポイント

- 芝刈機お手入れセット

No.538503

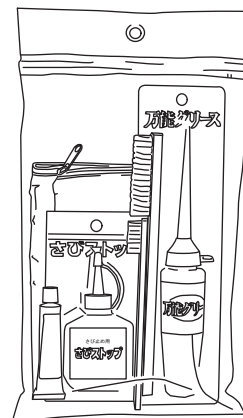


芝刈機のお手入れに欠かせない商品が一袋にまとまっています。

セット明細

- グリス
- コンパウンド
- ウエス
- さび止め
- ブラシ（大・小）
- ファスナー付き手さげバック

※ご用命の際は本機をご購入の販売店、又は貼付のQRコードをお使いください。



お手入れ方法と保管方法

2. 保管について

収納する時は、ハンドルを取外す等の処置を施し、倒れても危険のないようにし、本機を雨ざらしになるような場所に放置しないでください。

保管場所は湿気やホコリが少なく、子供の手の届かない場所に保管してください。

また、長期保管をする前には、刃先や可動部に機械油を注油し、特に回転刃（リール刃）、受刃（ベットナイフ）がサビないように油拭きをしてください。

ポイント

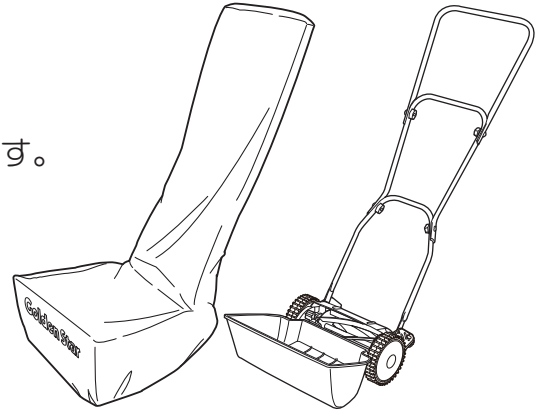
- 手動式芝刈機用カバー

No.538505



大切な芝刈機を雨や日差しから保護するカバーです。

※ご用命の際は本機をご購入の販売店、
又は貼付の QR コードをお使いください。



2-1. 長期保管後のご使用について

長期保管後のご使用前には、ホイールキャップを外し回転部に機械油またはグリース等を注油してください。

異常がある時は、むやみに分解しないでただちに使用を中止し、お買い上げ頂いた販売店またはサービス店へお申し付けください。



製造番号

部品ご入用、故障の場合、その他取扱い上ご不明な点があった場合には、ご遠慮なくお買い上げの販売店にお問い合わせください。

本機を末長くご愛用いただきますようよろしくお願いいたします。

本 社

兵庫県小野市本町10番地 〒675-1372
TEL (0794) 62-2391代 FAX (0794) 63-5211

東京支店

東京都中央区日本橋小伝馬町8番3号 〒103-0001
TEL (03) 3664-8811代 FAX (03) 3664-8860

九州支店

佐賀県鳥栖市養父町473番地2 〒841-0005
TEL (0942) 85-9277 FAX (0942) 84-2700

新潟・三条出張所

新潟県三条市神明町2番1号 〒955-0063
TEL (0256) 32-9971 FAX (0256) 32-9671

KINBOSHI

Corporation

園芸機器総合メーカー

キンボシ 株式会社

2052Ai-1407