

LAWN MOWER

エンジン 芝刈機

ニューギガントモア

GSR-5304

このたびは、ゴールデンスター／ニューギガントモアをご購入いただき、誠にありがとうございます。

本書は運転操作および保守上の重要な項目について説明したものです。ご使用前に必ずお読みいただき、正しくご使用いただくとともに、お使いになる方がいつでもご覧いただけるように大切に保管してください。



目次

安全にお使いいただくために	2	お手入れ方法と保管方法	20
各部の名称と仕様	6	1. お手入れ	20
芝刈機の取扱い	9	1-1. エンジンオイルの交換	21
1. エンジン始動までの準備	9	1-2. エアクリーナの点検・清掃	22
1-1. ハンドル高さを調整する	9	1-3. 点火プラグの清掃	23
1-2. キャッチャーバッグを取付ける	10	1-4. ブレードの点検・交換	24
1-3. 各部の締付けの点検をする	10	1-5. 芝刈機のお手入れ	25
1-4. エンジンオイルと燃料の点検・給油する	11	2. 長期保管について	25
1-5. 刈高さ(刈った後の芝生の長さ)を設定する	13	2-1. 長期保管のためのお手入れ方法	25
2. 芝刈作業	14	トラブルシューティング	27
2-1. エンジンを始動する	14	1. 各種調整方法について	28
2-2. 芝刈りの開始・停止のしかた	16	1-1. スロットルケーブルの調整	28
2-3. 芝刈開始	17	1-2. 自走・ブレーキケーブルの調整	29
2-4. エンジン回転を停止する	19	1-3. ハンドルレバーの調整	31

安全にお使いいただくために

ここに示した注意事項は製品を安全にお使いいただき、お客様への危害や損害を未然に防止するために重要な内容ですので、必ずお守りください。

■ 誤った使い方をしたときに生じる危害や損害の程度を区分して、説明しています。

危険

死亡または重大な傷害を受ける事故が発生する内容です。
禁止事項は絶対にやめてください。

警告

死亡または重大な傷害を受ける事故が発生する恐れがある内容です。
禁止事項は絶対にやめてください。

注意

軽傷または中程度の傷害を受け、財物の損壊等につながる事故が発生する恐れがある内容です。充分にご注意ください。

■ お守りいただく内容を次の図記号で説明しています。



この絵表示は、してはいけない「禁止」内容です。
行為の内容によって、文字や図記号と組み合わせて表示しています。



この絵表示は、必ず実行していただく「強制」内容です。
行為の内容によって、文字や図記号と組み合わせて表示しています。



この絵表示は、気を付けていただきたい「注意喚起」内容です。
行為の内容によって、文字や図記号と組み合わせて表示しています。

取扱説明書について

- この取扱説明書は本機を操作するときは、必ず身近な所に置いてください。
 - 本機を貸与または譲渡される場合は、本機と一緒に取扱説明書もお渡しください。
 - 紛失や損傷したときは、お買い上げいただいた販売店に連絡してください。
-

安全にお使いいただくために

⚠ 危険



よく読む

使用前に取扱説明書をよく読む

- 芝刈機を使用する場合は、取扱の方法、作業の仕方等を習得してから慎重に芝刈作業をしてください。



禁止

芝刈作業以外には使用しない

- 本機は芝生を刈るために設計・製造されていますので、芝刈作業以外には使用しないでください。目的以外で使用されますと、ケガや事故の原因になります。また本機の寿命を縮めます。

傾斜面等、不安定な場所での作業及び放置はしない

- 傾斜地で作業（使用）をすると、本機がバランスを保つことができず転倒し事故が発生する恐れがあります。



刃部に手足等、身体を近づけない

- 本機の点検・調整（特にブレード）・手入れなどを行う場合は、特にケガ防止の為に必ず革手袋を着用してください。
- エンジン回転中に、ハウジング内に手や足等を入れないでください。回転しているブレードで手足等を切断します。



子供や操作方法が理解出来ない方は使用しない

- 本機の操作方法をご存知ない方、または理解できない方には操作させないでください。
- 本機に子供や物品を乗せたり、子供に操作をさせないでください。
- 未成年の方による操作は、保護者の監督下でない限りおやめください。

こんなときには使用しない

- 夜間及び天候の悪い時は使用しないでください。
- 疲れている場合は使用しないでください。もし、機械使用中に疲れた場合は、作業を中断し休憩してください。

雨天のときは芝刈り作業をしない

- 芝生が濡れていると転倒によるケガ等の恐れが有り危険ですので、芝刈作業はしないでください。

安全にお使いいただくために

⚠ 警告



点検・確認

使用の前に各部の点検・調整及び組立方法を確認する

- 正常でない機械を使用するとケガや故障の原因になりますので、各部の点検・調整及び組立方法を確認してください。
- 各部のネジに緩みがないか、各部品に損傷がないか、正常に動作するか充分点検してください。
- 本機の組立および刈高さ調整を適切に行ってください。



必ず守る

使用前に芝生内の障害物を必ず取除く

- 小石、木片、金属片等があると、刃先等を傷めたり故障の原因及び、障害物の飛散によるケガの原因となりますので取除いてください。

次の場合は、エンジン回転を停止させ、点火プラグキャップを点火プラグより外し、刃物が停止してから行うこと

- 各部の組立、点検、整備、調整
- 燃料給油時
(エンジンが冷えてから行う)
- キャッチャーバッグの脱着時
- ブレードに石・金属類・木片等が接触して異常を感じた時

換気の悪い室内ではエンジンを運転しない

- 有害な排気ガスによって中毒の恐れがあります。

作業中、本機から離れる場合は必ずエンジン回転を停止する

- エンジンがかかった状態で放置すると事故を起こす恐れがあります。

子供やペットを近づけない

- 芝刈作業時に飛散物によりケガをする恐れがあるので、作業者以外は作業場に近づけないでください。



作業に適した服装で作業する

- 操作時は常に安全面に配慮し、長袖・長ズボン(袖・裾のダブつきのない)などの作業服を着用してください。
- 各部の点検、整備、調整及び芝刈作業時は、JIS等の規格に合格した安全帽を着用するとともに革手袋、防塵メガネ・耳栓をつけ、足元の保護のため安全靴を履いてください。

ブレーキレバーをハンドルに固定した状態で作業しない

- ブレーキレバーをヒモ等でハンドルに固定して作業しないでください。緊急時に事故回避操作ができません。

安全にお使いいただくために

⚠ 注意



必ず守る

本機をぶついたり、落下させたり強い衝撃を与えない

- 刃物や本体などに破損、亀裂、変形があるとケガや故障の原因となります。

本機の分解や改造をしない

- 機械の手入れに必要な部品は、安全確保のために純正部品をご使用ください。
- 本機に異常を感じた時は直ちに作業を中止し、必ずお買い求めの販売店にお申し付けください。
- 取扱説明書の記載以外の分解修理及び改造は行わないでください。故障する恐れがあります。

濡れた芝生は刈らない

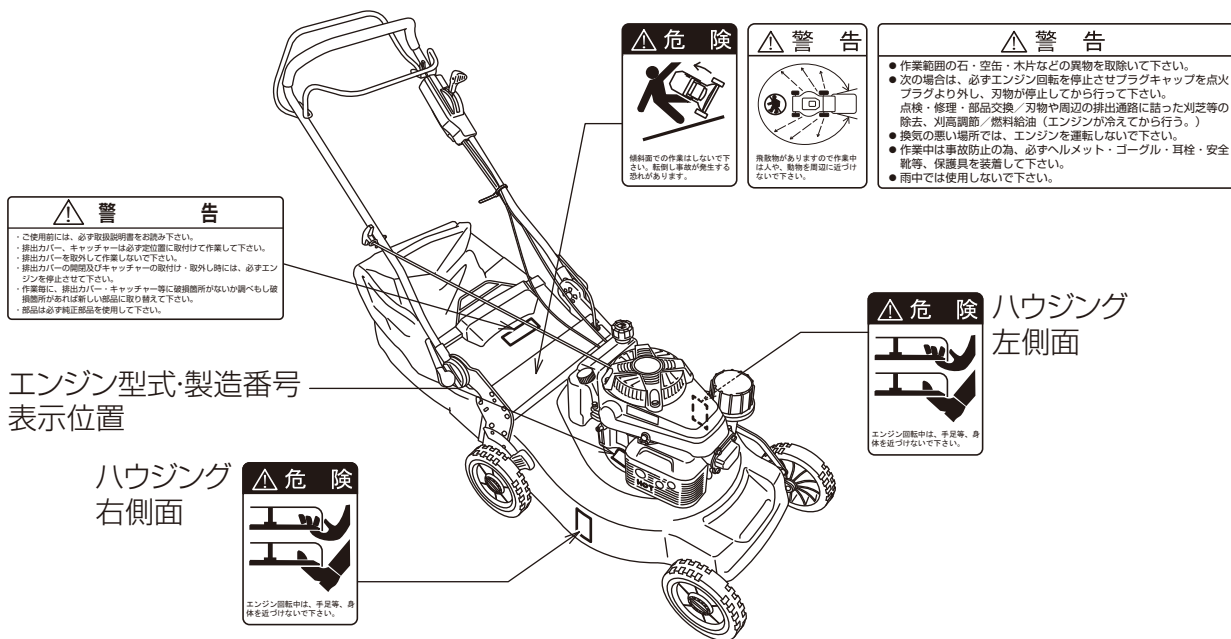
- 濡れた芝生を刈ると故障の原因になります。

使用後や収納保管時の注意点

- 使用後は必ず手入れをして、湿気の少ないところに保管してください。湿気の多いところではサビが発生して、刃が切れなくなり故障の原因となります。
- 使用後はお子様の手が届かない、鍵のかかる所に保管してください。

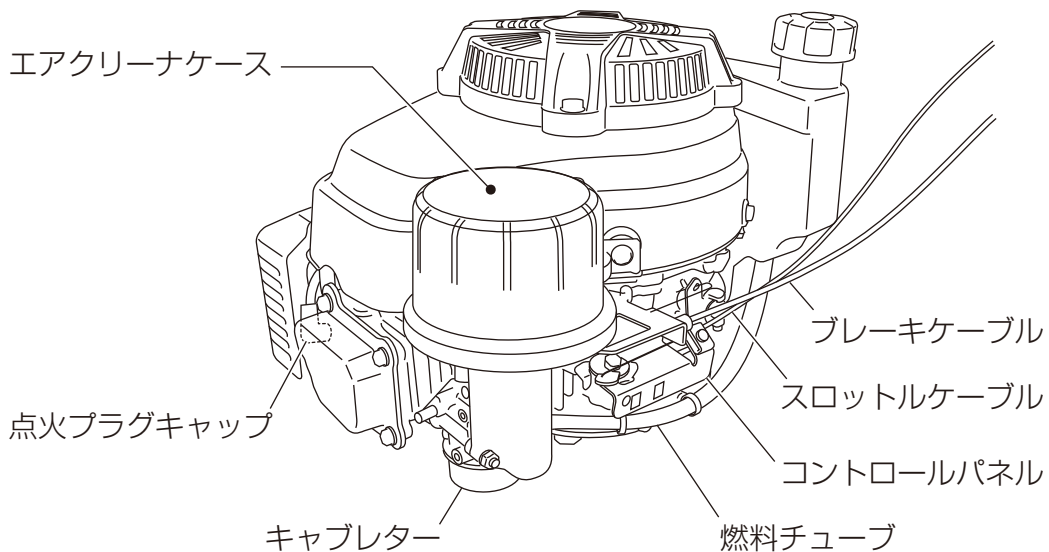
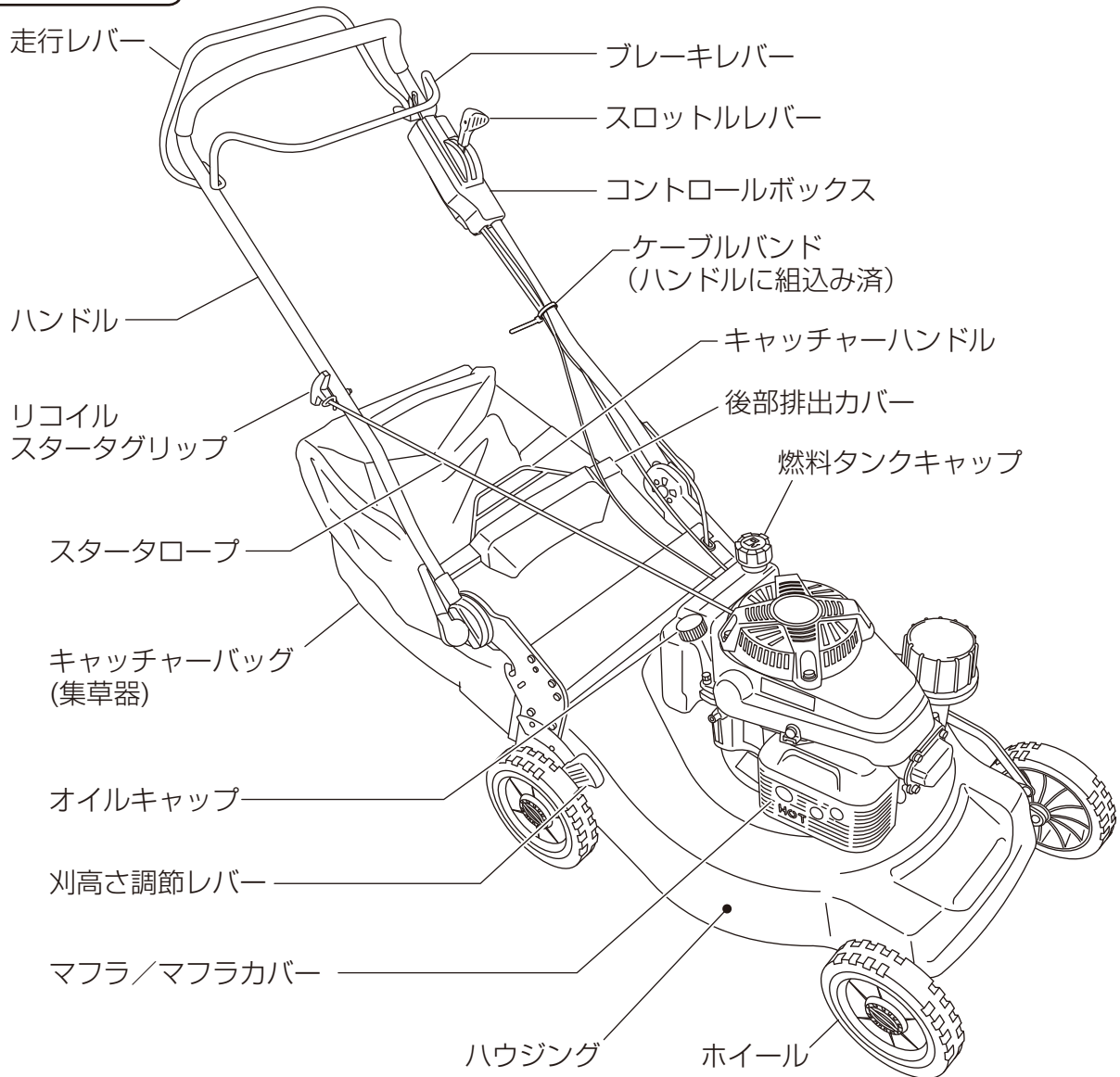
警告・注意ラベルの貼付位置

安全に使用していただくために、本機には警告・注意ラベルが貼ってありますので、よく読んでからご使用ください。なお、ラベルははっきりと見えるように、常にきれいにしておいてください。



各部の名称と仕様

各部の名称



各部の名称と仕様

仕 様

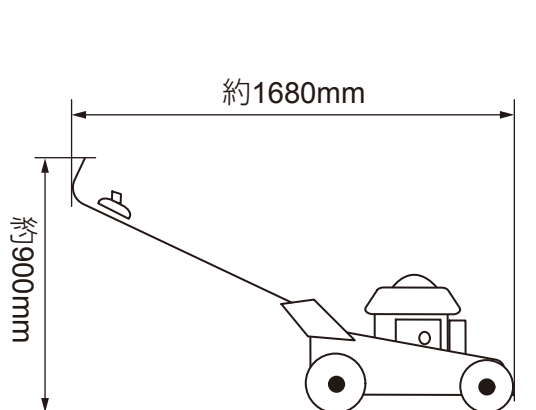
本機型式	GSR-5304	
エンジン	型 式	FJ180VK
	形 式	空冷4サイクル OHV 型ガソリンエンジン
総排気量	cm ³	179
最大出力	kW(PS)/rpm	3.0 (4.1) / 3000
燃 料	自動車用無鉛ガソリン	
燃料タンク容量	ℓ	約1.6
エンジンオイル容量	ℓ	約0.65
点火プラグ	NGK BPR5ES	
刈 幅	mm	530
刈込み高さ ^{※1}	mm	約18・23・30・37・46・54・64・75 (8段階)
刈取能力	m ² /h	約770
自走速度	km/h	約2.9
装備寸法 ^{※2,3}	mm	約 (L) 1405~1680 × (W) 600 × (H) 900~1280
乾燥質量	kg	約50
キャッチャー容量	ℓ	約70

本仕様は改良のため、予告なく変更することがあります。

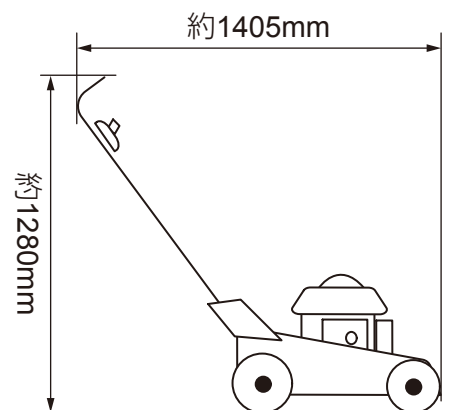
※1 作業される芝生(地面)の条件によって異なります。

※2 “H”はハンドル高さを表します。

※3 ハンドル高さは下図の約900～1280mm間で5段階の調節が可能です。



ハンドル高さ 1 段階



ハンドル高さ 5 段階

1. エンジン始動までの準備

⚠ 警告



必ず守る

- ケーブル類を、ハンドルで巻き込んだり、挟み込んだり、折ったりしないでください。本機の性能を充分発揮出来ないばかりか、緊急時に事故回避操作ができない場合があります。

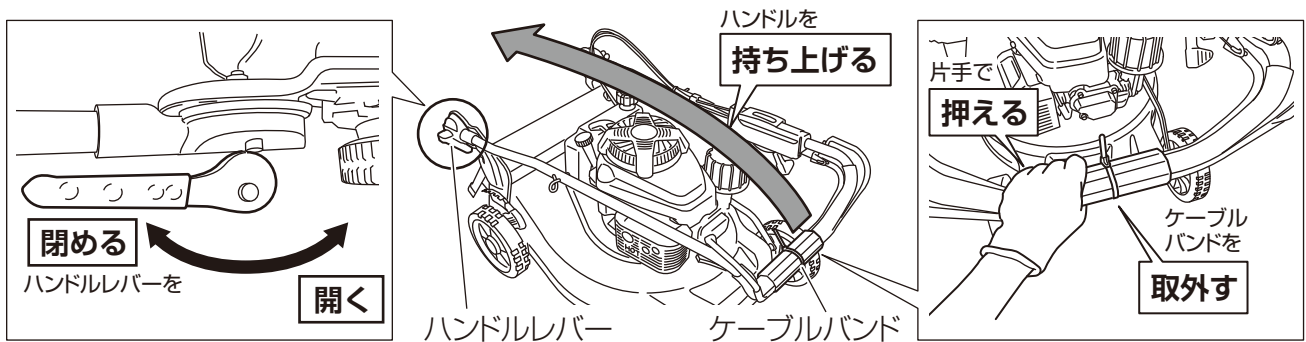
⚠ 注意



刃物注意

- 本機の組立てや各部の調整を行う場合は、ケガ防止の為に必ず2人以上で行い、作業者は安全靴・革手袋を着用し、刃部に充分注意してください。

1-1. ハンドル高さを調整する

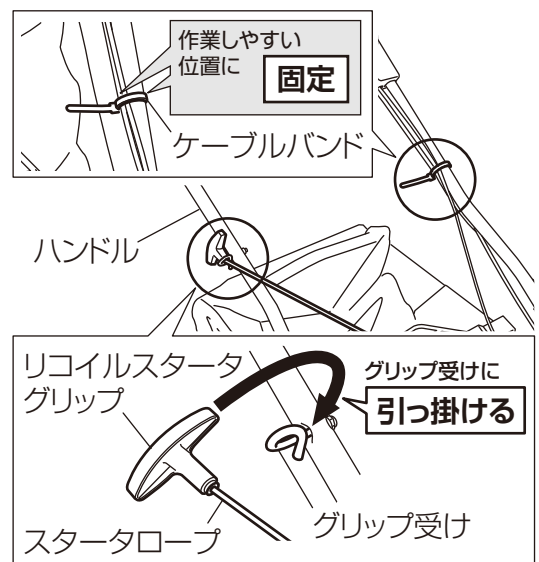


- ① 片手で走行レバーとブレーキレバーを押さえながら、ケーブルバンドを取外し、走行レバーとブレーキレバーをゆっくり放します。
- ② ハンドルを固定しているハンドルレバー（左右各1個）を開きます。

ポイント

ハンドルレバーの固定が緩い場合や固い場合は、P.31「1-3. ハンドルレバーの調整」を参照し、調整を行ってください。

- ③ ハンドルを作業しやすいハンドルの位置に持ち上げ、左右が同じ高さになるようにハンドルレバーを閉めて、完全に固定します。
- ④ ケーブル類にねじれ・折れ等が無いことを確認し、操作しやすい位置でケーブルバンドを固定します。
- ⑤ スタータロープをグリップ受けの輪に通し、リコイルスタータグリップをグリップ受けに引っ掛けます。



ポイント

動画で詳しく
ご覧になれます。



芝刈機の取扱い

1-2. キャッチャーバッグを取付ける

キャッチャーバッグの取付けは、後部排出カバーを持ち上げ、左右キャッチャーピンを左右ブラケットのフック部に確実に引っ掛け、後部排出カバーを下げます。



ポイント

• 動画で詳しくご覧になれます。



• 後部排出カバーが確実にキャッチャーバッグにセットされている事を必ず確認してください。

1-3. 各部の締付けの点検をする

⚠ 危険

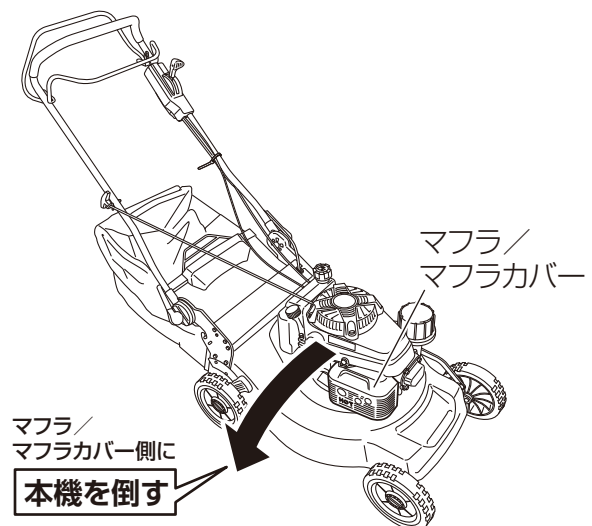


必ず守る

- 各部のネジ類の脱落やゆるみがないか、特に**ブレードボルトを確実に締めているか**を必ず確認してください。万一、各部のボルト・ナット等に脱落やゆるみがあれば本機に異常振動が起こり、高速回転のブレードが外れ、重大な人身事故を招きます。
- **芝刈機を傾斜させる必要が生じた場合は、必ずエンジン回転が停止していることを確認**してください。

ポイント

• 本機を傾斜させる必要が生じた場合は…必ずマフラ／マフラカバー側を下に傾けてください。



1-4. エンジンオイルと燃料の点検・給油する

⚠ 警告



必ず守る

- 点検は本機を水平にし安定した場所で、必ず**ブレーキレバーを解放し、エンジン回転を止め**、点火プラグキャップを点火プラグより外して行ってください。

エンジンオイルの点検・給油

⚠ 注意

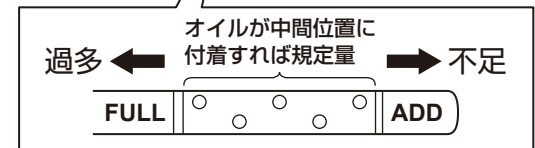
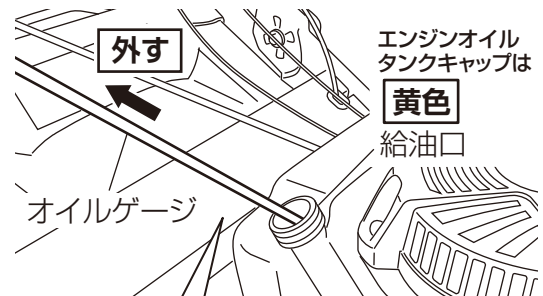


必ず守る

- ご購入時はエンジンオイルが入っていないので、エンジン始動前に必ずエンジンオイルを給油してください。**
- エンジンを始動する前に、エンジンオイルが適量入っているか確かめてください。オイル不足は、焼付きなどの重大な損傷をエンジンに与えます。
- オイルキャップは黄色、燃料キャップは黒色です。**間違えないように注意してください。

エンジンオイルは使用毎に適量あるかを点検し、不足している場合は補給します。

- ① エンジンが水平になるように本機を置きます。
- ② **オイルキャップ(黄色)**を外し、オイルゲージに付着しているオイルを布等で拭取ります。
- ③ オイルキャップをねじ込まないように、オイルゲージをもう一度給油口に差込み、再び外すことでオイルゲージに付着してくるオイル位置(オイル量)を見ます。



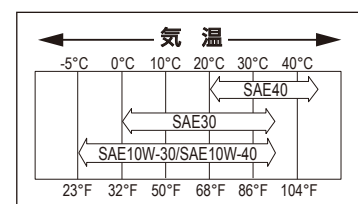
- ④ **オイル量不足時**は、給油口から**4サイクル用エンジンオイルを規定量(0.65ℓ)**になるまでゆっくり注ぎ込み、**オイル量過多時**はオールドレンよりオイルを抜きます(P.21を参照)、**オイルゲージで確認しながら規定量になるよう調整**します。

ゲージに付着してくるオイル位置	オイル量
“FULL”と“ADD”の中間位置	規定量
“ADD”の線より下	不足
“FULL”の線より上	過多

ポイント

- 推奨エンジンオイル：
 - API サービス分類 SF、SG、SH、または SJ
- オイルの粘度：
 - 作業場所の気温に応じて粘度を選定してください。

気温に応じた粘度の目安



芝刈機の取扱い

燃料の点検・給油

燃料は自動車用無鉛ガソリンをご使用ください。

⚠ 警告



禁止

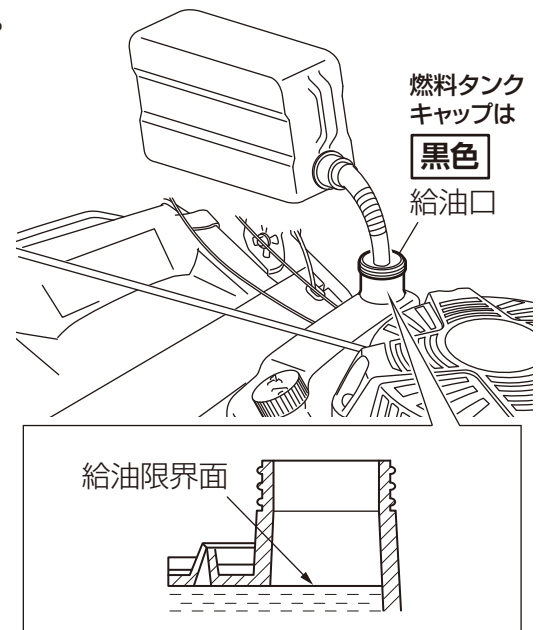
- 周辺は火気厳禁にしてください。また発火の恐れがあるので、**エンジンが冷えてから**給油・点検を行ってください。
- 燃料をこぼさないでください。もしこぼれた場合は完全に拭取ってください。
- 燃料は絶対に規定量以上入れないでください。入れすぎると作業中に漏れて発火する恐れがあります。

燃料タンクキャップを外し、燃料があるか点検します。
少ない場合は補給してください。

- ① **ブレーキレバーを解放し**、エンジン回転を停止します。
- ② エンジンが水平になるように本機を置き、**燃料タンクキャップ(黒色)**を取外します。
- ③ **エンジンが冷えてから**燃料をゆっくりと給油タンクに注ぎ込み、燃料が給油限界面に達したら給油を止めます。

燃料の規定量	約 1.6 ℓ
--------	---------

- ④ 燃料の補給後は燃料タンクキャップを必ずしっかりと締めてください。



1-5. 刈高さ (刈った後の芝生の長さ) を設定する

⚠ 警告



必ず守る

- 刈高さを設定する時は必ずブレーキレバーを解放し、エンジン回転を停止させブレードの回転が止まった後に、点火プラグキャップを点火プラグより外してから行ってください。

⚠ 注意



刃物注意

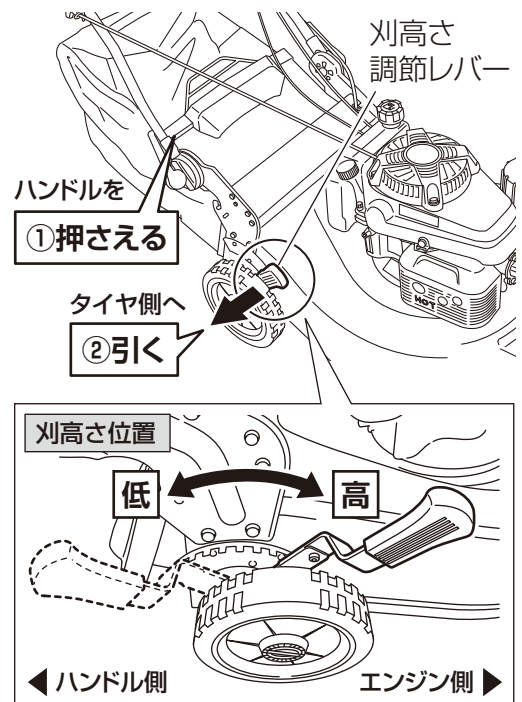
- ブレードに手や指が触れるとケガをする恐れがあります。必ず革手袋を着用し、取扱いには充分注意してください。

刈高さは刈高さ調節レバーで約**18・23・30・37・46・54・64・75mm (8段階)**に調節できます。

革手袋を着用し、本機が動かないようにハンドルを押さえ、刈高さ調節レバーをタイヤ側に引き、希望する高さの溝に入れます。この時、**刈高さ調節レバーが確実に溝部に入っているかを必ず確認**してください。

ポイント

- 動画で詳しくご覧になれます。
- 芝刈作業現場の条件によって、刈高さは多少変化する事があります。



芝刈機の取扱い

2. 芝刈作業

2-1. エンジンを始動する

⚠ 警告



禁止

- 排気ガスには有毒な一酸化炭素が含まれています。屋内や換気の悪い場所ではエンジンを始動しないでください。一酸化炭素によるガス中毒になる恐れがあります。



必ず守る

- エンジンの排気ガスは可燃物に火をつけ、火事の原因となる恐れがあるので、排気ガスの出口と周囲物の間は、少なくとも1m以上離してください。
- エンジンを始動する時は、必ず走行レバーを放した状態で行ってください。走行レバーを握った状態でエンジンを始動すると、いきなり芝刈機が走行し、ケガをする恐れがあります。

⚠ 注意



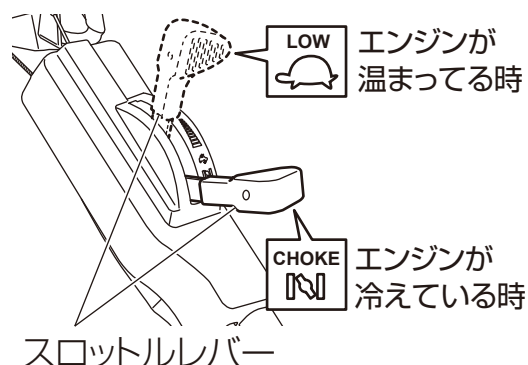
必ず守る

- エンジン始動後、リコイルスタータグリップを引っ張った状態でグリップを放すとロープやリコイルスタータがグリップ受けから外れ、損傷する場合があります。リコイルスタータグリップを放さず、ゆっくりとグリップ受けまで戻してください。

① スロットルレバーを“CHOKE”位置にします。

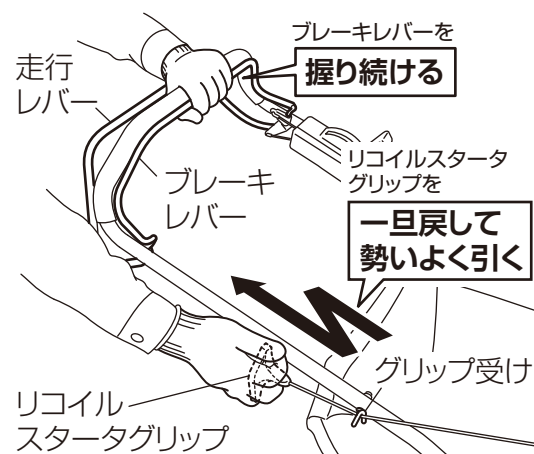
ポイント

エンジンが暖まっている時は“LOW”位置に合わせます。



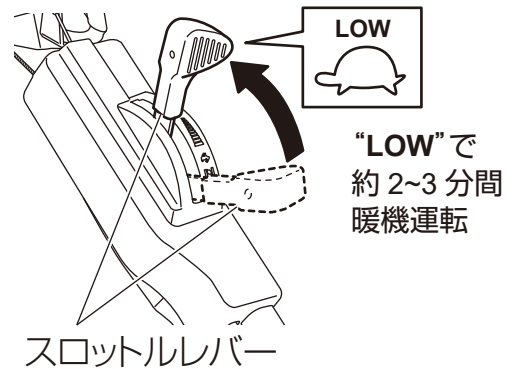
② 片手でブレーキレバーとハンドルを共に握り、もう片方の手でリコイルスタータグリップが重くなる所まで引き、一旦戻してから勢いよく引きま

す。

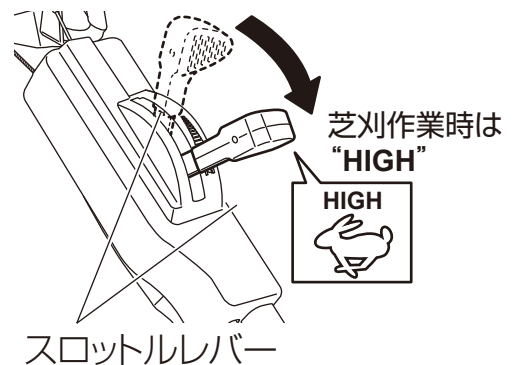


芝刈機の取扱い

- ③ エンジン始動後、エンジンの調子を見ながらスロットルレバーを“LOW”位置に戻し、約2～3分間の暖機運転を行います。



- ④ 芝刈作業時は、スロットルレバーを“HIGH”位置に合わせてください。



ポイント

- 動画で詳しくご覧になれます。
- 始動直後は必ずエンジンの暖気運転を行い、エンジン各部にオイルを行き渡らせます。
- 本機は安全のためにエンジンにブレーキ機構がついています。そのため、ブレーキレバーを放すとエンジンは止まるので、エンジン始動後は握り続けてください。



芝刈機の取扱い

2-2. 芝刈りの開始・停止のしかた

⚠ 警告

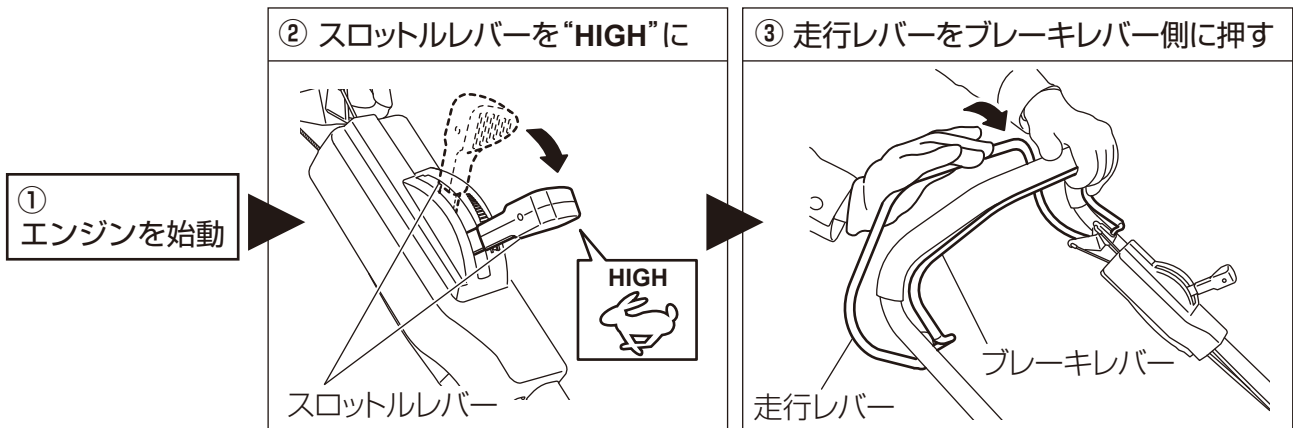


必ず守る

- ブレーキレバーをヒモ等でハンドルに固定して作業しないでください。緊急時に事故回避操作ができません。

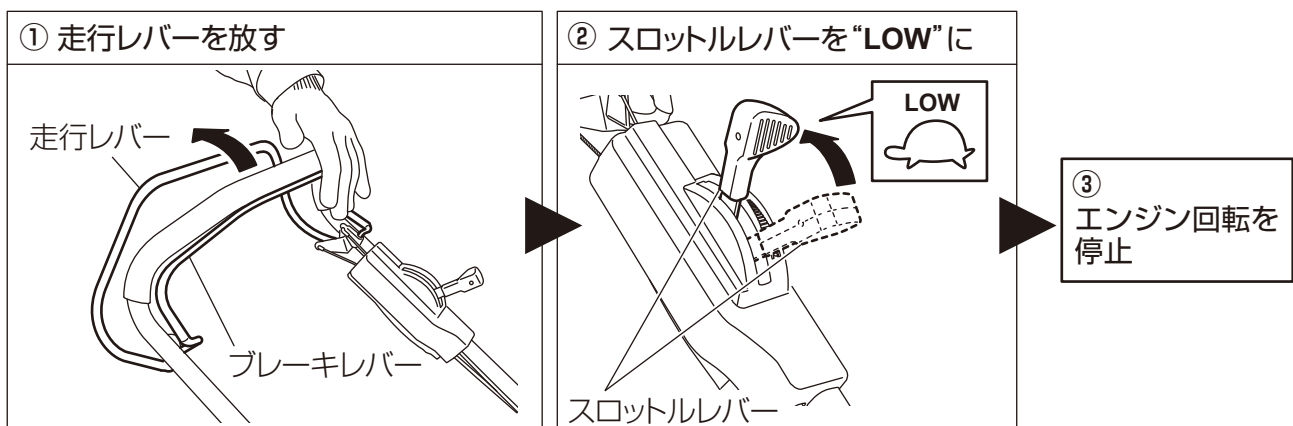
芝刈りを開始するには…

- ① エンジンを始動します。(P.14 「2-1. エンジンを始動する」を参照)
- ② スロットルレバーを“HIGH”の位置にします。
- ③ 走行レバーをブレーキレバー側に押すと走行し、走行レバーをブレーキレバー及びハンドルと一緒に握った状態で芝刈作業をします。



芝刈りを停止するには…

- ① 走行レバーを放し、走行を停止させます。
- ② スロットルレバーを“LOW”の位置にします。
- ③ エンジン回転を停止させてください。(P.19 「2-4. エンジン回転を停止する」を参照)



2-3. 芝刈開始

⚠ 警告



必ず守る

- 作業中は事故防止の為、作業に適した服装で作業を行い、取扱説明書の警告の項及び本機の危険、警告ラベルの指示に従ってください。
- 芝地に小石・木片・金属片等の異物がありますと、ブレードの刃先を傷め、故障の原因となりますので、刈込み前に必ず取除いてください。
- 作業中に本機から離れる場合は、必ずエンジン回転を停止してください。
- ブレーキレバーをヒモ等でハンドルに固定して作業しないでください。緊急時に事故回避操作ができません。

⚠ 注意



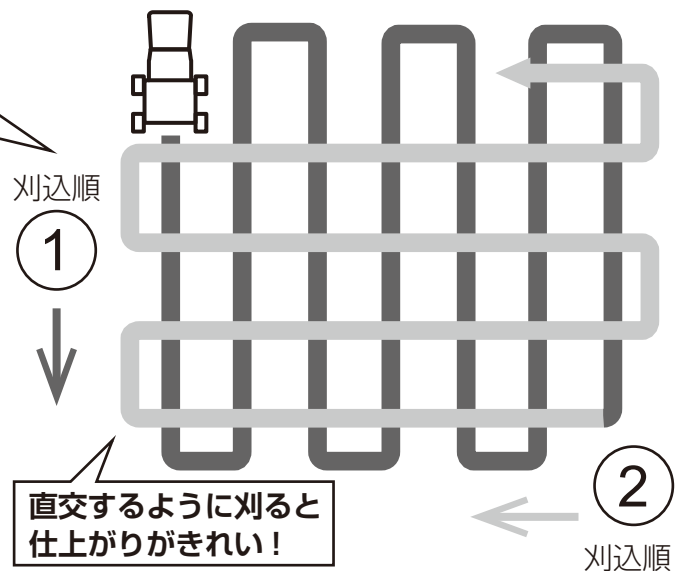
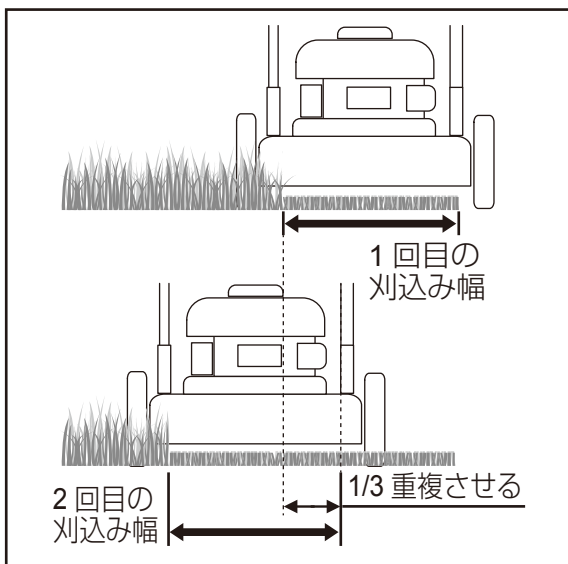
必ず守る

- 芝刈作業は、エンジン回転が十分に上昇してから行ってください。エンジン回転が不足していると、芝生が上手に刈れません。

エンジンを始動し、操作方法に従って芝刈作業を開始します。

常に刈込み幅の約 1/3 程度重複して刈れば、平らにしかもきれいに刈込めます。

また一通り刈り終えてから今までと直交する方向で刈込めば、さらに刈跡がきれいに仕上がります。



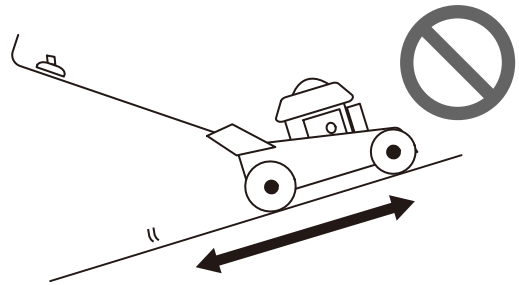
芝刈機の取扱い

ポイント

● 斜面で芝刈作業をする時は…

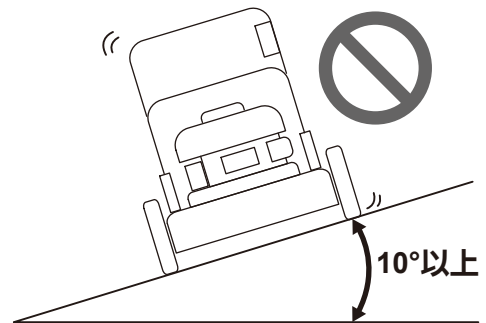
斜面での作業は上下方向ではなく、必ず横方向（等高線方向）で行います。

斜面の上下方向の刈込みは禁止！



ただし、横方向（等高線方向）で行う場合でも、本機が10度以上傾く場合は危険です。このような場合は絶対に作業をしないでください。

傾斜角度 $\geq 10^\circ$ の場合、横方向（等高線方向）の刈込みも禁止！



● 芝刈作業時に刈取る芝生の量が多いと負荷がかかりすぎ、エンジン（ブレード）回転が下がって作業が出来ない場合があります。

この場合は次の方法によって作業を行ってください。

- 刈取り重複巾を広くして、刈取巾を狭くする。（P.17参照）
- 刈込み高さを高刈りに調節する。
- エンジン（ブレード）回転の回復後、再度作業を行う。
- 歩行速度を遅くする。

2-4. エンジン回転を停止する

⚠ 注意

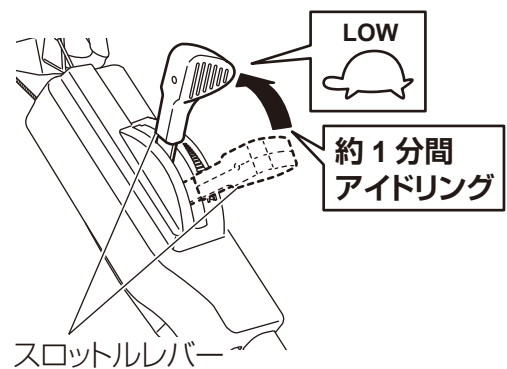


必ず守る

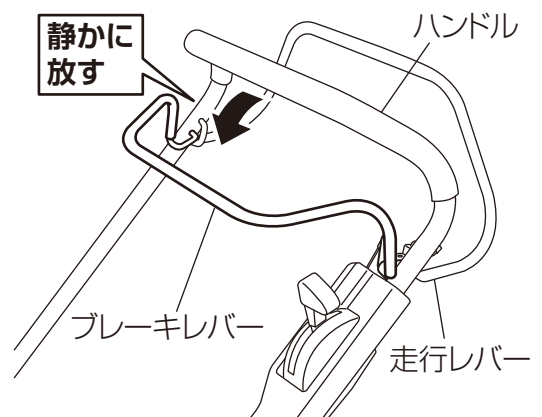
- 緊急事態が発生し、急にエンジンを止める必要がある時以外は、**高速回転中のエンジン回転の停止は避けてください。**

通常停止

- ① スロットルレバーを“LOW”位置に戻し、エンジンをアイドリング状態で約1分間回します。

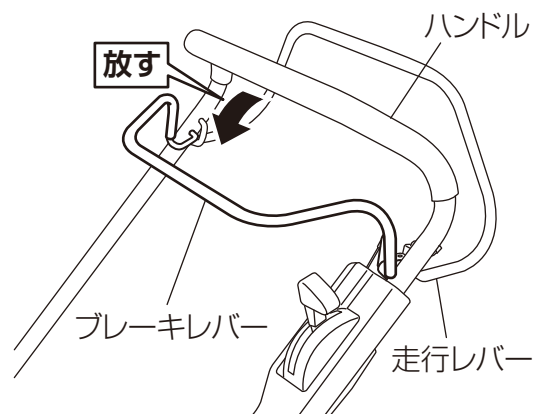


- ② ブレーキレバーを静かに放し、エンジン回転を停止させます。



緊急停止

ブレーキレバー／走行レバーを放し、エンジン回転／走行を停止させます。



お手入れ方法と保管方法

1. お手入れ

⚠ 警告



必ず守る

各点検・整備・調整は…

- 事故防止のために必ず行ってください。
- 必ずエンジン回転を停止させ、点火プラグキャップを点火プラグから抜いて行ってください。
- ケガ防止のため、安全帽・防塵メガネ・手袋・安全靴を必ず着用してください。

⚠ 注意



必ず守る

- 本機に異常を感じた時はただちに作業を中止し、修理が必要な場合は必ずお買い求めの販売店へ申し付けください。
- 取扱説明書の説明以外の分解修理及び改造は行わないでください。また必ずゴールデンスター純正部品、付属品を使用してください。

本機をいつまでも安全で快適にご使用いただくために定期点検を行いましょう。

点検項目		作業時間			
		作業毎	25時間	50時間	100時間
エンジンオイル	点検・補給	○			
	交換	50時間毎、または1年のどちらか早い方			
エアクリーナ	清掃		○※1		○※2
燃料	点検・注油	○			
ボルト・ナット類	点検	○※3	○※4		○※5
冷却風取入口	点検・清掃	○			
リコイルスタータ	点検・清掃	○			
ケーブル類	点検・調整	○			
ブレード・ブレードボルト	点検・調整	○			
点火プラグ	点検・調整				○

本書に指示がある場合は、エンジンを始動させて、その機能を確認してください。

※1 特にホコリの多い場所で使用した場合、より頻繁に行ってください。

※2 濾紙エレメントの清掃を行います。

※3 ゆるみや脱落の点検を行います。

※4 初回のみ増し締めします。

※5 増し締めします。

お手入れ方法と保管方法

1-1. エンジンオイルの交換

⚠ 警告



必ず守る

- 熱いオイルで火傷を負う危険性があります。注意してください。
- エンジンオイルが本機にこぼれた時は、必ずきれいに拭取ってください。



禁止

- 交換後のオイルはゴミの中や地面、排水溝などに捨てないでください。オイルの処理方法は法令で義務付けられていますので、法令に従い適正に処理してください。なお不明な点は、お買い上げになった販売店にご相談ください。

エンジンオイルが汚れていると摺動部や回転部の寿命を著しく縮めます。

交換時期、オイル容量を守りましょう。

点検交換時期

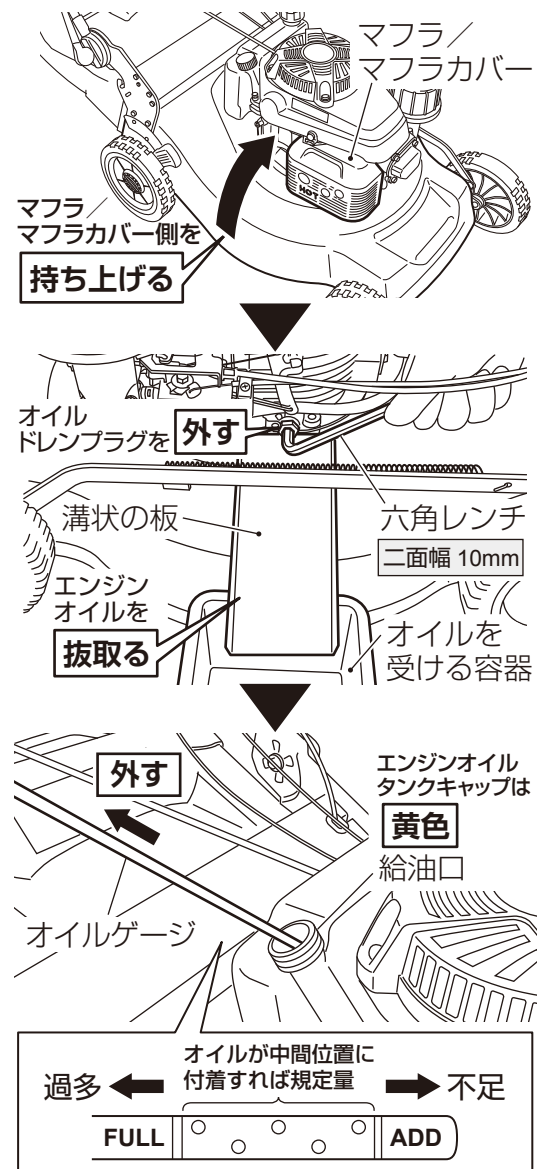
点検…作業毎 交換…運転50時間毎、または1年のどちらか早い方。

交換のしかた

- ① エンジンが水平になるように本機を置き、スロットルレバーを“LOW”位置で約1分間運転して、エンジンオイルを温めます。
- ② エンジン回転を止めてから、マフラ／マフラカバー側を持ち上げた状態(約10度)にします。
- ③ エンジンオイルを流すための溝状の板と容器を用意し、溝状の板をオールドレンプラグの下に、容器を溝状の板の先に設置します。
- ④ オールドレンプラグを取外し、エンジンが温かい間にエンジンオイルを容器に抜取ります。この時、オールドレンプラグが溝状の板に落ちないようにしてください。
- ⑤ 完全にエンジンオイルが抜けたら、オールドレンプラグを元の位置に取付け、オイルキャップを給油口から取外し、**新しいエンジンオイルを規定量(0.65ℓ)になるように給油**します。
- ⑥ 給油後はエンジンオイルの容量を点検し、オイルキャップを給油口に確実に締付けてください。

ポイント

エンジンオイルの給油方法等は、P.11「エンジンオイルの点検・給油」を参照してください



お手入れ方法と保管方法

1-2. エアクリーナの点検・清掃

⚠ 警告



禁止

- エレメント清掃の際は、通気性の良い、火の気のない場所で行ってください。
- ガソリン等の引火性の強い洗浄液は、エレメントの洗浄に使用しないでください。

⚠ 注意



必ず守る

- 清掃後のスポンジエレメント、濾紙エレメントにはオイルを付けないでください。
- エレメントの濾紙を傷付けないようにしてください。
- スポンジエレメントを取外す際は、強く引っ張らないでください。スポンジエレメントが破れる恐れがあります。

エアクリーナが目詰まりすると出力不足や燃料消費が多くなるので、定期的に清掃してください。

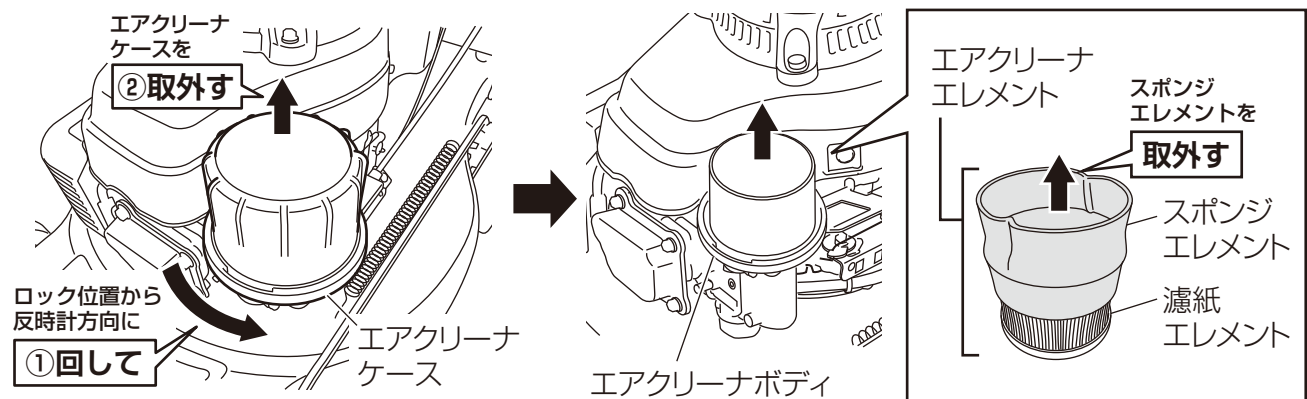
点検清掃時期

点検…作業毎

清掃…スポンジエレメントは25時間毎、濾紙エレメントは100時間毎。

清掃のしかた

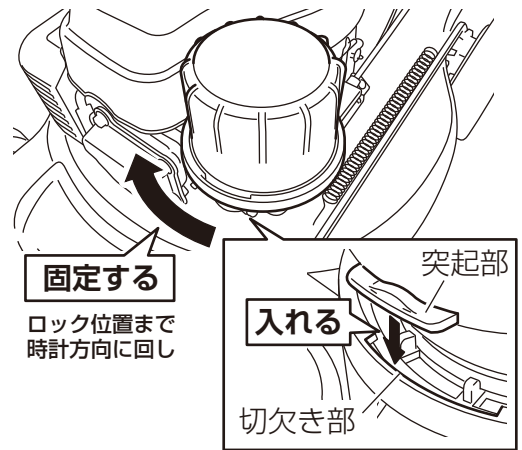
- ① エアクリーナケースをロック位置から反時計方向に回して取外します。
- ② エアクリーナボディからエアクリーナエレメントを取外し、エアクリーナエレメントを濾紙エレメントとスポンジエレメントに分解し、各々を清掃します。



エレメント	清掃方法
スポンジエレメント	石鹼液で洗浄した後水洗いをし、充分乾燥させます。
濾紙エレメント	軽く叩いて付着しているホコリを落とし、汚れがひどい場合はエレメントを新しいものに交換します。

お手入れ方法と保管方法

- ③ 清掃後、スポンジエレメントを濾紙エレメントに取付けます。
- ④ エアクリーナエレメントをエアクリーナボディに取付け、エアクリーナケースの突起部をエアクリーナボディの切欠き部に入れて、ロック位置まで時計方向に回して固定します。



1-3. 点火プラグの清掃

⚠ 警告



禁止

- 点火プラグの清掃・調整はエンジンが冷えてから行ってください。

⚠ 注意



必ず守る

- 電極が汚れたり電極の隙間が不適當な状態では完全な火花が飛ばなくなり、エンジン回転が不均一になり、エンジン不調の原因となります。
- 点火プラグの取付けは、ネジ山をつぶすおそれがありますので、はじめは指で軽くねじ込み (5 ~ 6山)、次にプラグレンチで確実に締付けてください。
点火プラグ締め付けトルク 23N・m (2.3kgf・m)

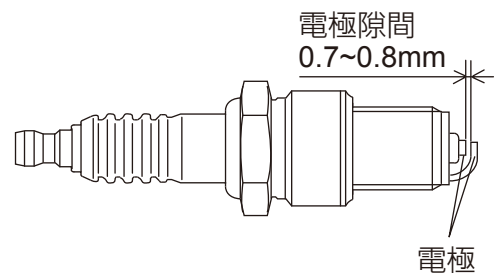
点検清掃時期

点検清掃…運転 100 時間毎。点火プラグの清掃と電極隙間の調整を実施。

清掃のしかた

- ① 点火プラグキャップを点火プラグから外し、プラグレンチでエンジンから取外します。
- ② 次に点火プラグに付着したカーボン等をプラグクリーナ、またはワイヤーブラシ等で落とします。
- ③ 最後に電極隙間を 0.7 ~ 0.8mm になるように調整します。点火プラグを手で仮付けしてから 23N・m (2.3kgf・m) のトルクで締め付けてください。

推奨点火プラグ：NGK BPR5ES



お手入れ方法と保管方法

1-4. ブレードの点検・交換

⚠ 危険



必ず守る

次の場合、必ず交換を行ってください。

- 作業前のブレード点検で、“割れ・曲がり・摩耗”等の異常があった場合。
 - 作業中にブレードが石・金属・木片等に当たり異常がある場合。
 - ブレードボルト等も同時に点検し、“摩耗・破損・亀裂等”があった場合。
-
- ブレード、ブレードボルト等の交換部品は、ゴールドenster純正部品を必ずご使用ください。

⚠ 注意



必ず守る

- 点検交換の際は、ケガ防止の為に必ず革手袋を着用し、充分安全に注意して行ってください。
- 本機を横転させる場合、必ずマフラ／マフラカバー側を下にし、注意しながら傾斜させてください。

点検交換時期

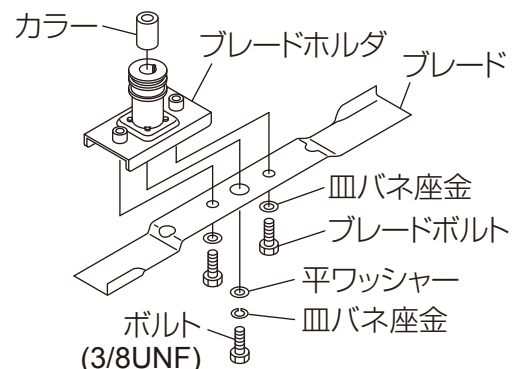
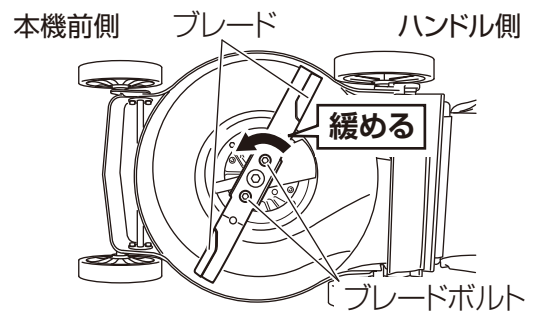
点検…必ず作業前に行うこと。

交換…作業前・作業中の点検で異常があるとき。

点検交換のしかた

- ① エンジン回転を停止させ、点火プラグキャップを点火プラグから取外します。
- ② ブレードが回らないように固定し、ブレードボルト（二面幅17mm）を緩め、ブレードを取外します。
* ボルトの緩め方向はイラストを参照ください。
- ③ ブレードの取付けの際は、各部品の組み忘れがないようにし、ゆるまないように確実に締付けます。
* ブレードボルト締付けトルク：約45N・m
- ④ ブレードの取付け後は、ブレードを手で回してフレームに接触しないことを確かめ、再度ブレードボルトの締付けを確認してください。
- ⑤ 最後に点火プラグキャップを点火プラグに確実に取付けてください。

マフラを下にして芝刈機を横転させた図



お手入れ方法と保管方法

1-5. 芝刈機のお手入れ

⚠ 注意



必ず守る

- 調整、お手入れ等の際は、ケガ防止の為に必ず革手袋を着用し、充分安全に注意して行ってください。
- お手入れの際はガソリン、シンナー、ベンジンは使用しないでください。

いつまでも最良の状態を保つために、ご使用後は本体、ハンドルをきれいに清掃し、サビ防止のため、機械油をしみこませた布で金属部を手入れし、その後よく乾燥させてください。

ポイント

- 芝刈機お手入れセット ※別売

No.538503

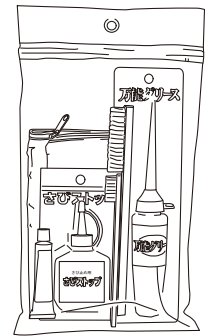


芝刈機のお手入れに欠かせない商品が一袋にまとまっています。

セット明細

- グリス - ウエス - ブラシ (大・小)
- コンパウンド - さび止め - ファスナー付き手さげバック

※ご用命の際は本機をご購入の販売店、又は貼付の QR コードをお使いください。



2. 長期保管について

⚠ 警告



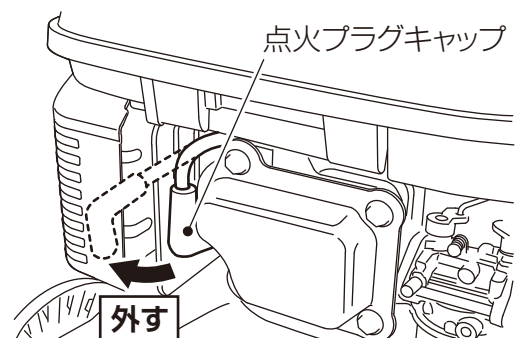
必ず守る

- 燃料は非常に引火しやすく、気化したガソリンは爆発して死傷事故を引き起こすことがあります。
- 燃料を抜く時は換気のよい場所で行い、火気を絶対に近づけないでください。
- 燃料はこぼさないように抜いてください。
- 油脂類の廃液は法令に従い適正に処理してください。** 不明な点は、お買い上げになった販売店にご相談ください。

本機を30日以上保管するときは必ず燃料タンク、キャブレターから燃料を抜取ってください。

2-1. 長期保管のためのお手入れ方法

- ① エンジンをアイドリング運転で燃料を使い切り、**ブレーキレバーを解放**します。
- ② 点火プラグキャップを点火プラグから**外**します。



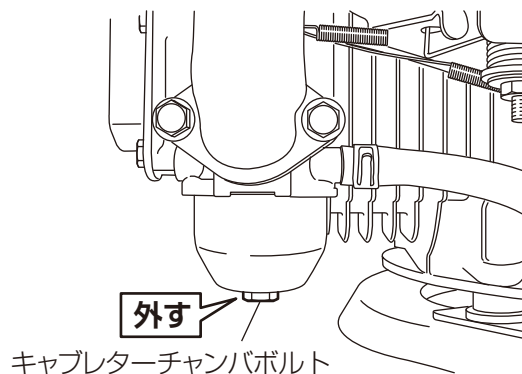
お手入れ方法と保管方法

③ 燃料を抜取ります。

ポイント

● 燃料の抜取りかた

- 1) キャブレターの下付近に適当な容器を置きます。
- 2) キャブレターチャンバボルトを外し、燃料タンク内の燃料を容器へ抜取ります。



④ 燃料を抜いた後、キャブレターチャンバボルトはしっかり締付けます。

⑤ リコイルスタータグリップを2～3回引きます。

⑥ 点火プラグを外し、取付穴からエンジンオイルを約1ml 注入し、リコイルスタータグリップを静かに2～3回引いた後、点火プラグを取付けます。


⑦ リコイルスタータグリップを引いて、圧縮のかかった状態で止めてください。

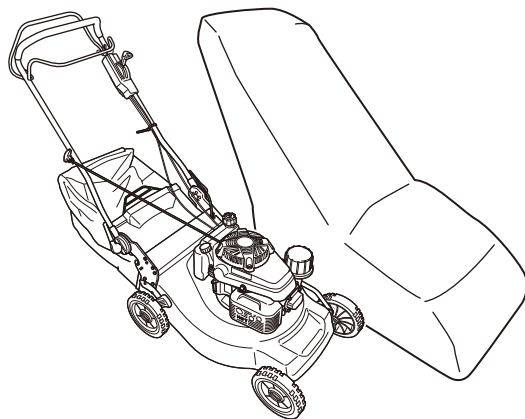
* エンジン内のサビ防止のため。

⑧ 点火プラグキャップを点火プラグに確実に取付けてください。

その後、エアクリーナの清掃、各部のボルト・ナット・部品などの点検・交換を行い、サビやすい部品にグリスかエンジンオイルを塗布した後、カバーをし、子供の手の届かない鍵のかかる場所に保管してください。

ポイント

- エンジン式芝刈機用カバー（大）※別売 
No.5385083
大切な芝刈機を雨や日差しから保護するカバーです。



※ご用命の際は本機をご購入の販売店、
又は貼付の QR コードをお使いください。

トラブルシューティング

本機に異常があれば、下表より原因を探り適切な対策を施してください。

不調の状況		予想される原因	対 策
エンジンが 始動しない または出力 が低い	圧縮が不十分	ピストン、シリンダ、ピストンリングの 摩耗、ヘッドガスケットの損傷	販売店にお申し付けください
		バルブの不良	増し締めする
		点火プラグのゆるみ	
		シリンダヘッドボルトのゆるみ	
	燃焼室に燃料が供給 されない (点火プラグの電極が 乾いている)	燃料不足	タンクに燃料を補給する
		燃料フィルターが目詰まり	清掃する
		タンクキャップの空気抜き穴が目詰まり	
		スロットルレバーが“CHOKE”位置に なっていない	スロットルレバーを “CHOKE”位置にする
	燃料による点火プラグ の汚れ (点火プラグの電極が 濡れている)	キャブレターの不良	販売店にお申し付けください
		燃料の吸い過ぎ	点火プラグを清掃する
		エアクリーナが目詰まり	清掃する
		キャブレターの不良	販売店にお申し付けください
		燃料の種類の間違い	新しい燃料と交換する
		燃料に水が混入	
	点火プラグから火花 が出ない、または弱い	点火プラグの不良	新しい点火プラグと交換する
		点火コイルの不良	販売店にお申し付けください
エンジンブレーキが 作動している	ブレーキレバーを握っていない	ブレーキレバーを握ってリコ イルスタータグリップを引く	
	ブレーキケーブルの調整不良	ブレーキケーブルを調整する	
エンジンの 出力不足 及び回転 不安定	エンジンのオーバー ヒート	冷却システムの通路がゴミで目詰まり	清掃する
		エンジンオイルの不足	オイルを補給または交換する
		燃焼室のカーボン堆積	販売店にお申し付けください
		エンジン周辺の換気不十分	エンジン周囲を点検・清掃する
	エンジンの回転数が 上がらない	スロットルレバーが“HIGH”位置になっ ていない	スロットルレバーを“HIGH” 位置にする
		スロットルケーブルの調整不良	スロットルケーブルを調整す る
		エアクリーナが目詰まり	清掃する
エンジンが 停止しない	ブレーキケーブルの調整不良	ブレーキケーブルを調整する	
	スイッチ端子の不良・汚れ及び スイッチリード線の不良	販売店にお申し付けください	
本機が異常振動する	ブレードの破損、もしくは曲がっている	交換	
	ブレードボルトもしくはエンジンを取り 付けているボルトがゆるんでいる	ボルトを確実に締め付ける	
本機が走行しない、または走行を 停止しない	自走ケーブルの調整不良	自走ケーブルを調整する	

※表は簡単なトラブルシューティングしか記載しておりません。わからない点や複雑な異常はお買い上げいただいた販売店にご相談ください。

トラブルシューティング

1. 各種調整方法について

1-1. スロットルケーブルの調整

⚠ 警告



必ず守る

- スロットルケーブルは必ず十分に調整してください。調整が不十分な場合、エンジン始動やエンジン回転の調整ができなくなります。

工場出荷時に調整されていますが、搬送中に設定が変わる場合があります。ご使用前に必ず以下の動作確認を必ず行ってください。

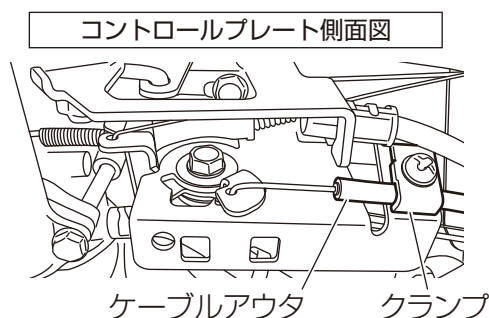
スロットルケーブルの確認のしかた

スロットルレバーを動かし、チョークロッドの動きで確認してください。



▶ もし上記にある各項目を満たさない場合は…

クランプを取付けているスクリューを緩め、ケーブルアウトの固定する位置を変えて、再度上記項目の確認を行います。



トラブルシューティング

1-2. 自走・ブレーキケーブルの調整

⚠ 警告



必ず守る

- ブレーキケーブルは必ず十分に調整してください。調整が不十分な場合、緊急時にブレーキレバーを解放してもエンジン回転が停止できなくなります。

⚠ 注意



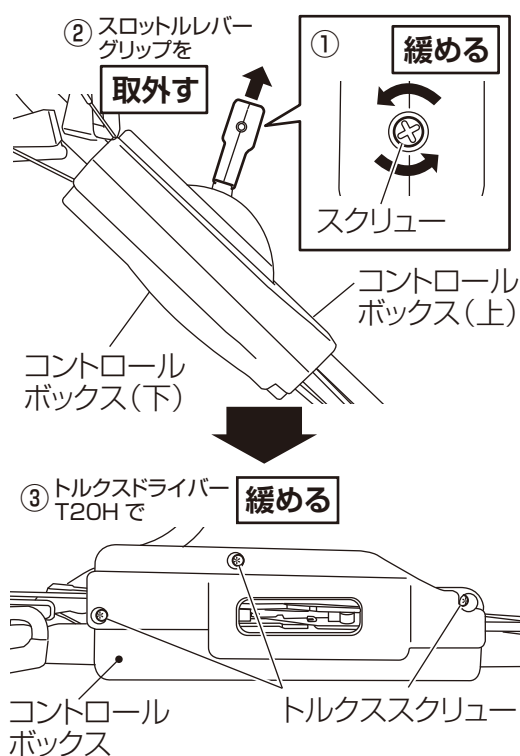
必ず守る

- 自走ケーブルは必ず十分に調整してください。調整が不十分な場合、本機の故障の原因になるばかりでなく、走行/停止ができなくなり、緊急時の事故回避操作ができなくなります。

自走・ブレーキケーブルを調整する場合は、コントロールボックスを取外してください。

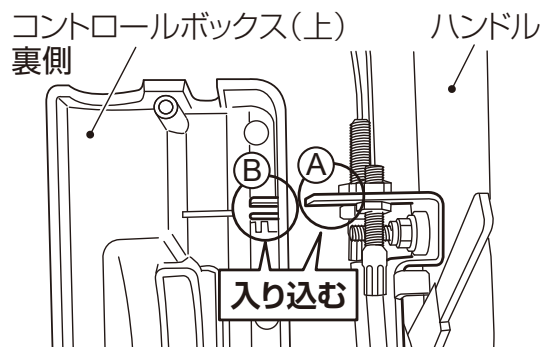
コントロールボックスの取外しかた

- ① スロットルレバーグリップを固定しているスクリューを緩めます。
- ② スロットルレバーグリップを取外します。
- ③ コントロールボックス裏側のトルクススクリュー（3箇所）をトルクスドライバー T20H で緩めます。
- ④ コントロールボックス（上・下）を取外します。



コントロールボックスを取付ける際は…

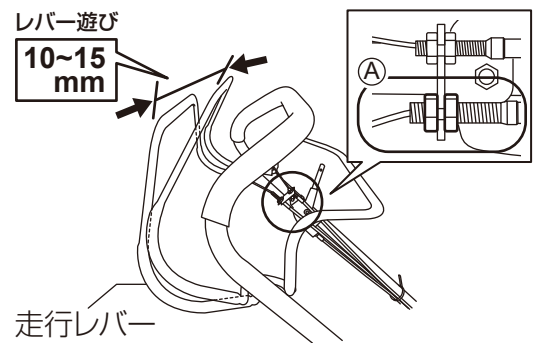
アジャスターボルト取付け板の角部(A)をコントロールボックス(上)裏側の溝部(B)に入り込むように被せ、ケーブルを挟み込まないよう気を付けながら、コントロールボックス(下)を取付けてください。



トラブルシューティング

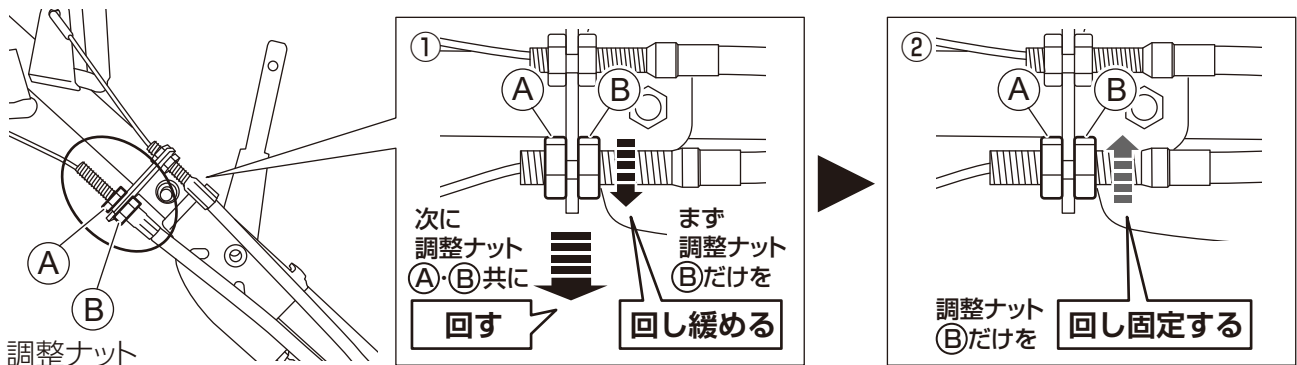
自走ケーブルの調整のしかた

走行レバーの遊びがレバー先端で10~15mm程度であることを確認し、これより小さいか大きい場合は(A)部を以下の要領で調整します。



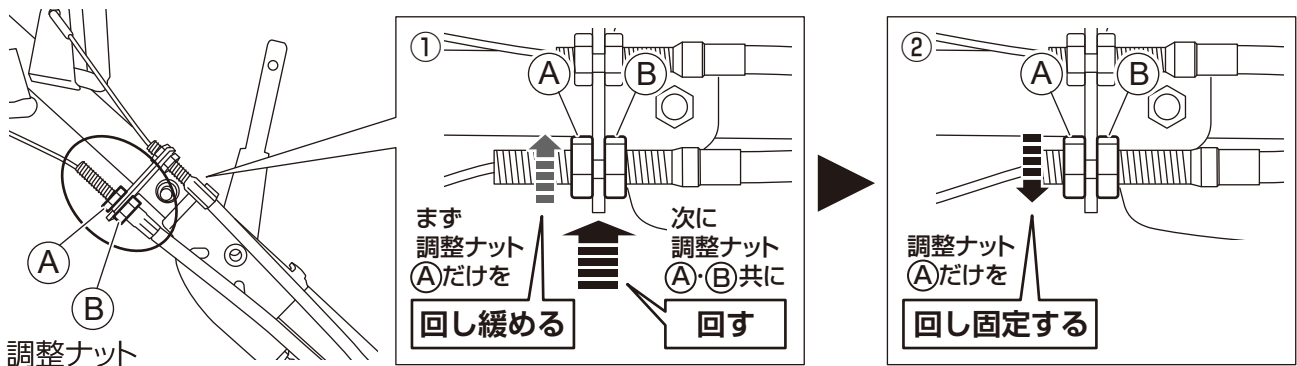
走行レバーの遊びが小さい場合

- ① 調整ナット(B)を↓方向に回し緩めた後、調整ナット(A)・(B)共に↓方向に回し、自走レバーの遊びが規定の範囲になるようにします。
- ② その後、調整ナット(B)を↑方向に回し、固定します。



走行レバーの遊びが大きい場合

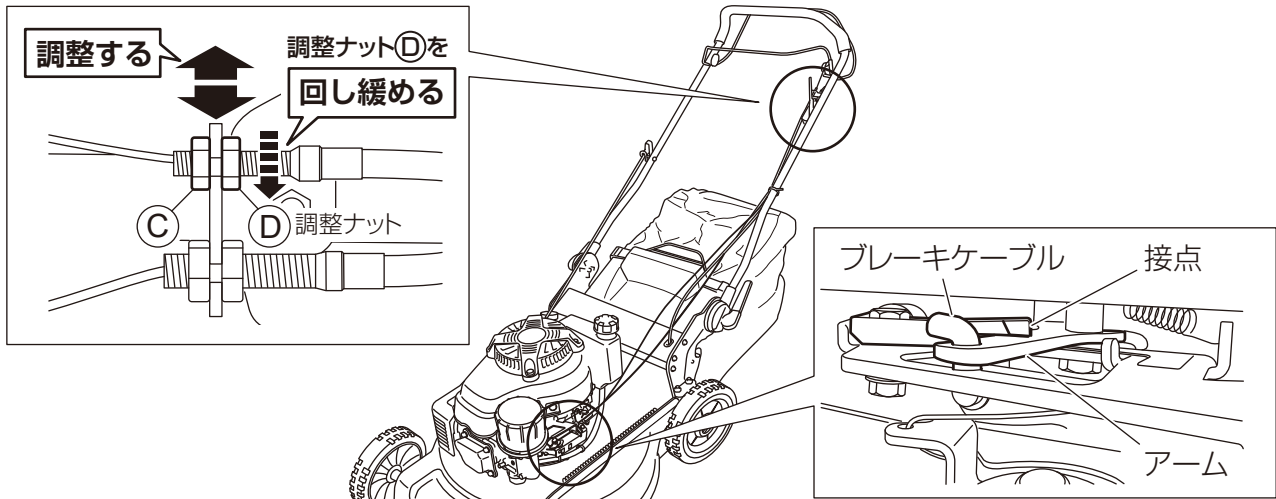
- ① 調整ナット(A)を↑方向に回し緩めた後、調整ナット(A)・(B)共に↑方向に回し、自走レバーの遊びが規定の範囲になるようにします。
- ② その後、調整ナット(A)を↓方向に回し、固定します。



トラブルシューティング

ブレーキケーブルの調整のしかた

ブレーキレバーを解放した時は、エンジン側のアームと接点が接触し、ブレーキレバーを握った時はエンジン側のアームと接点が接触しないように、ブレーキケーブルに付いている調整ナット③・④を調整してください。



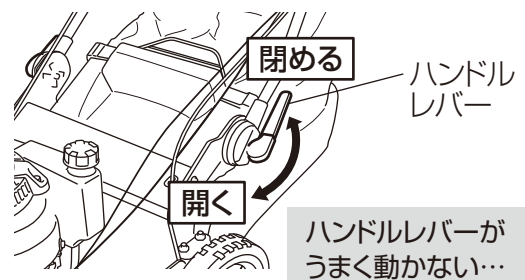
▶ ケーブルの調整が完了したら…

エンジンを始動してスロットルレバー等が正常に機能するか確認し、正常に機能しない場合は再度上記の調整を行ってください。

1-3. ハンドルレバーの調整

ハンドルの固定時にハンドルレバーが固く、ハンドルレバーを閉めたり開いたり出来ない場合や、ハンドルレバーが緩く、ハンドルレバーを閉めてもハンドルが固定できない場合があります。

そのような場合は、ハンドルレバーを押えながら、ハンドルレバーの反対側にあるナットを工具で調整してください。



調整方法



ハンドルレバーの状態	ナット調整／回転方向	
	調整	回転方向
固い	緩める	反時計回り
緩い	締付ける	時計回り



製造番号

部品ご入用、故障の場合、その他取扱い上ご不明な点があった場合には、ご遠慮なくお買い上げの販売店にお問い合わせください。

本機を末長くご愛用いただきますようよろしくお願いいたします。

本 社

兵庫県小野市本町10番地 〒675-1372
TEL (0794) 62-2391代 FAX (0794) 63-5211

東京支店

東京都中央区日本橋小伝馬町8番3号 〒103-0001
TEL (03) 3664-8811代 FAX (03) 3664-8860

九州支店

佐賀県鳥栖市養父町473番地2 〒841-0005
TEL (0942) 85-9277 FAX (0942) 84-2700

新潟・三条出張所

新潟県三条市神明町2番1号 〒955-0063
TEL (0256) 32-9971 FAX (0256) 32-9671

KINBOSHI

Corporation

園芸機器総合メーカー

キンボシ 株式会社

2097Bi-1907