

Pro-Gear

電気油圧式薪割機

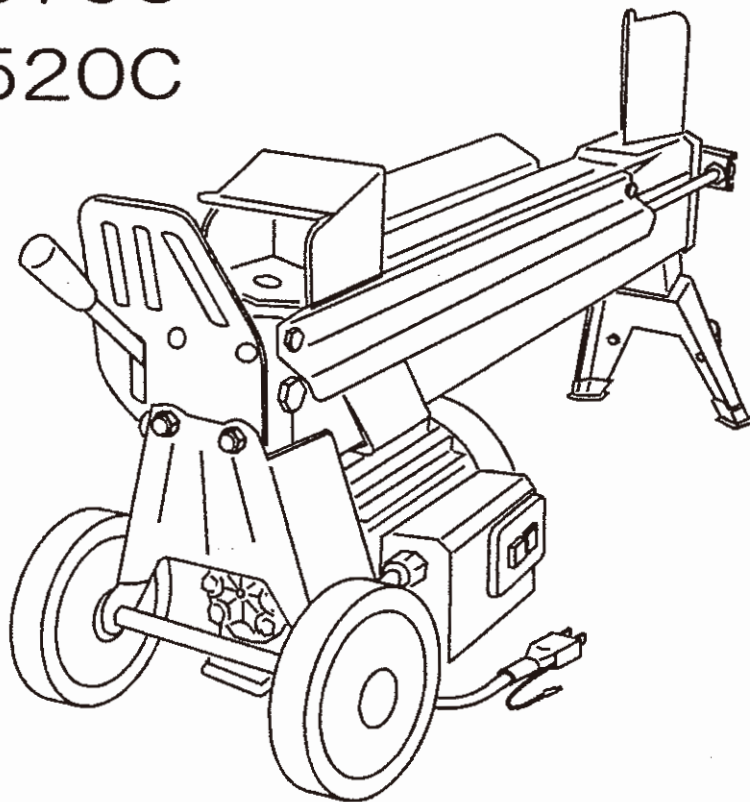
取扱説明書

プロギア

電気油圧式薪割機

KEW-370C

KEW-520C



Pro-Gear

— お買い上げありがとうございました。 —

警告

- この取扱説明書は、いつでも使用できる所に大切に保管してください。
- ご使用前に、まずこの取扱説明書をよく読まれ、本機の機能をご理解の上、正しく安全に使用くださるようお願い致します。

安全にお使いいただくために

この取扱説明書では『危険』『警告』の警告事項について、次のように定義しています。

⚠ 危険

・誤った取扱いをした時に、**重傷または死亡**につながる重大事故が発生する可能性があるとき

⚠ 警告

・誤った取扱いをした時に、**重大な傷害**を受ける事故が発生する可能性があるとき

本機のご使用前に、以下の危険、重要警告事項をよくお読みいただき、理解し必ず守って下さい。

⚠ 危険

重大事故が発生する場合がありますので、絶対にやめて下さい。

1. 電源プラグをコンセントに差し込んでいる間は、薪を置く時以外、絶対に薪割プレート上に身体を近づけないで下さい。手・足等身体を切断もしくは、挟み込んで重大な人身事故をまねきます。

⚠ 警告

人が重大なケガを負う場合がありますので、必ず守って下さい。
禁止事項は絶対にやめて下さい。

1. 薪割作業以外には使用しないで下さい。薪割機に、お子様や物品を乗せないで下さい。
2. 未成年の方による操作は、保護者の監督下でない限りおやめ下さい。
3. 電源プラグの抜き差しの前に、本機のスイッチが切れている事を確認して下さい。
4. 電源コードのアースクリップを必ずアース（接地）して下さい。
3. 延長コードは、電線の太さが2mm²以上のコードをご使用下さい。
5. 感電の恐れがありますので、下記のような使用はしないで下さい。
 - ・雨中での作業はしないで下さい。
 - ・雨の中に放置したり、本機を水洗いしないで下さい。
 - ・濡れた手でスイッチ、電源プラグに触れないで下さい。
 - ・電源プラグを抜くときは電源コードを持たずに必ず先端の電源プラグを持って引き抜いて下さい。
 - ・破損した電源コードや電源プラグのまま本機を使用しないで下さい。
 - ・交流100V以外では使用しないで下さい。
6. 次の作業は、本機のスイッチを切り、電源プラグをコンセントから抜いた後に行ってください。
 - ・組立るとき。
 - ・使用中本機に異常を感じたとき。
直ちに使用を中止し、スイッチを切り、電源プラグを抜いた後、本機の異常を確認し修理して下さい。
 - ・点検・修理又は、部品交換やオイル交換を行うとき。
 - ・本機を移動するとき。
 - ・使用しない時。保管するとき。
7. 本機を使用する時は、平らな安定した場所で行ってください。
8. 本機作動中はサポートプレート側で作業して下さい。
9. 可燃性の液体やガスのあるところで使用しないで下さい。
10. ご使用前に電源コードや本機の部品が損傷していないか点検して下さい。
11. ご使用前に本機の調整箇所及び、組立方法を確認してください。
 - ・各部のネジに緩みがないか、各部品に損傷がないか、正常に作動するか充分点検して下さい。
 - ・本機の組立を適切に行ってください。異常があった場合は、直ちに使用を中止し、適切な調整・修理を行ってください。
12. 使用中は、他の人や動物を近づけないようにして下さい。
13. 本機の操作方法をご存じない方又は、理解できない方には操作させないで下さい。
14. 操作時は常に安全に注意し、作業に適した服装をして下さい。
 - ・だぶついた服はさげ、作業に適した服装に目を保護するゴーグルを着用して下さい。
15. 傾斜面等、不安定な場所に、本機を放置しないで下さい。転倒しけがの恐れがあります。
16. 使用後は必ずお手入れをして、湿気の少ない所に保管して下さい。
 - ・保管は湿気の高い所、雨のかかる所、直射日光の当たるところはおさげ下さい。
17. 使用後は、お子様の手が届かない、鍵のかかる所に保管して下さい。
18. 本機の修理は必ずお買い求めの販売店へお申し付け下さい。
 - ・本機に異常を感じた時は、ただちに作業を中止して下さい。
 - ・当社指定のサービスマン以外、取扱説明書の説明以外の分解修理及び改造は行わないで下さい。
19. プロ ギア 純正の部品、付属品を使用して下さい。本機指定の純正部品以外、使用しないで下さい。

◆仕様

型 式	KEW-370C	KEW-520C
電 源	AC100V 50/60Hz	AC100V 50/60Hz
定格消費電力	1200W	1200W
定格時間	30分	30分
本体サイズ	L800×W300×H520mm	L950×W300×H520mm
コードサイズ	電線2.0mm ² 約170cm	電線2.0mm ² 約170cm
本体重量	41.5kg	45.5kg
最大破碎力	約2.5トン	約2.5トン
オイル容量	2.1リットル	3.1リットル
破碎最大能力	直径φ250×長さ370mm	直径φ250×長さ520mm

※本仕様は改良のため、予告なく変更することがあります。

◆付属部品

スパナ×3ヶ



パッキン×1ヶ



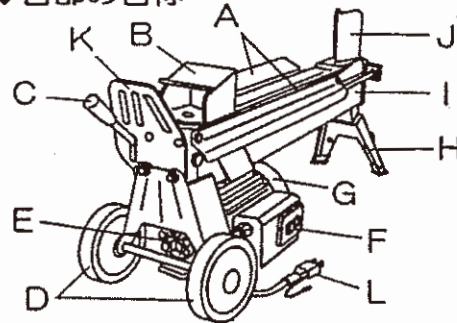
ドライバー×1ヶ



操作ハンドル×1ヶ



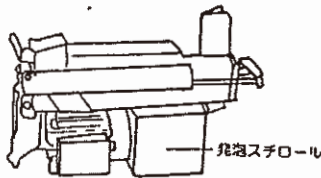
◆各部の名称



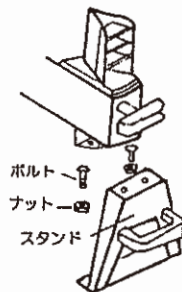
- A 新割プレート
- B プッシャー
- C 操作ハンドル
- D タイヤ
- E オイルポンプ
- F モータースイッチ
- G モーター
- H スタンド
- I 本体
- J 切断カッター
- K サポートプレート
- L 電源プラグ

◆本体組立

1. 本体を発泡スチロールの上に置いて下さい。

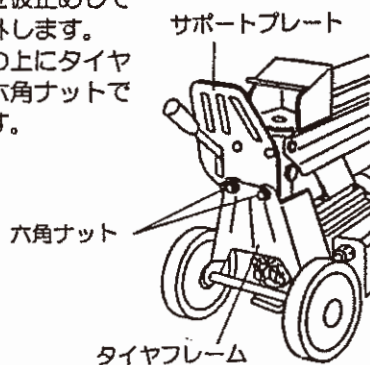


2. スタンドを2本のボルトとナットでしっかりと本体に締め付け固定して下さい。

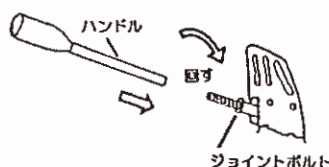


3. サポートプレートを仮止めしてある六角ナットを外します。

4. サポートプレートの上にタイヤフレームを取付け六角ナットで締め付け固定します。

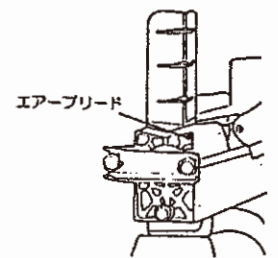


5. ジョイントボルトに操作ハンドルを取付けます。

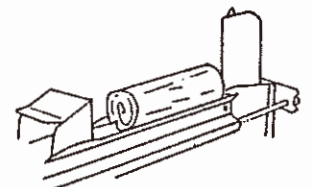


◆作業方法

1. 使用前に必ず、エアブリードねじを緩めて空気を排出して下さい。
2. 電源プラグを電源 (AC100V) に差し込みます。
モーターONスイッチを押し、モーターを起動させます。(下図参照)
※延長コードは出来るだけ使用しないで下さい。
やむをえず使用される場合は、許容電流15A (電線2.0mm²) 以上で10m以下の延長コードを使用して下さい。



3. 薪を本体の新割プレートに置いて下さい。(切断カッターにあて、縦方向に割れるように薪を置いて下さい。横方向に置くと薪が飛散する恐れがあり危険です。)

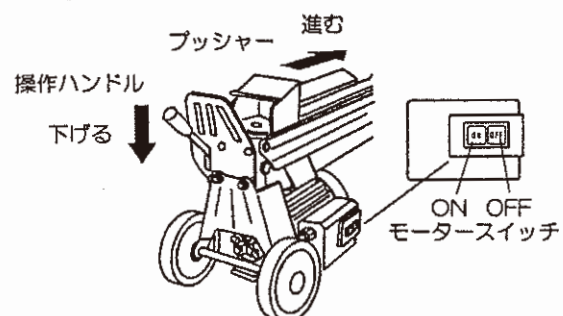


4. 操作ハンドルを下げてください。プッシャーが切断カッターの方に前進します。
薪を割った後に、ハンドルを放すとプッシャーが戻ります。(後進は、自動で動きます。)

※数秒間経ってもうまく割れないときは、薪の置き方を逆にして作業して下さい。

※薪の木質・硬度によっては、割れにくい場合もあります。

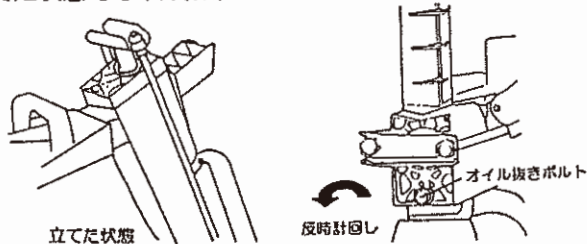
※薪割作業中にモーターに能力以上の負荷が加わると薪を割ることが出来ずにプッシャーが自動的に戻る事があります。この場合は続けて作業せず、一度モーターOFFスイッチを押し、モーターを停止してから再度モーターONスイッチを押し作業を再開して下さい。



5. 作業終了後モーターOFFスイッチを押し、ポンプを停止させます。最後にエアブリードねじを締めて下さい。
使用後は、シリンダー周辺のゴミ等を取り除いて下さい。

◆ オイルの交換方法

1. プッシャーがモーター側に戻っていることを確認して下さい。
2. 本体を立てた状態でオイル抜きボルト（オイルゲージ）を半時計方向に回して外します。



※本体を立てるときは操作ハンドルを折らない様、注意して下さい。

4. オイルをオイル注入口より補給して下さい。

KEW-370C…約 2.1 リットル
KEW-520C…約 3.1 リットル

推奨オイル

- ・ SHELL TELLUS T22
- ・ ARAL VITAM GF22
- ・ SP ENGERGOL HCP22
- ・ MOBIL DTE11



3. 本体をオイル注入口側に傾けオイルを抜きます。オイルは容器に受けて下さい。



6. オイルゲージとパッキンの汚れを落とし、本体に取付けて、しっかりと締め付けて下さい。

交換後のオイルはゴミの中や地面、排水溝などに捨てないで下さい。オイルの処理方法は法令で義務付けられています。法令に従い適正に処理して下さい。不明な点はオイルをお買い上げになったお店にご相談のうえ処理して下さい。

Pro-Gear

製品に関するご質問、
お問い合わせは…

金星園芸工業株式会社

〒675-1334
兵庫県小野市大島町743
TEL 0794-62-2185
FAX 0794-62-2187