

# Golden Star

# MULTI SPRAY

取扱説明書

ゴールドスター

電気噴霧機

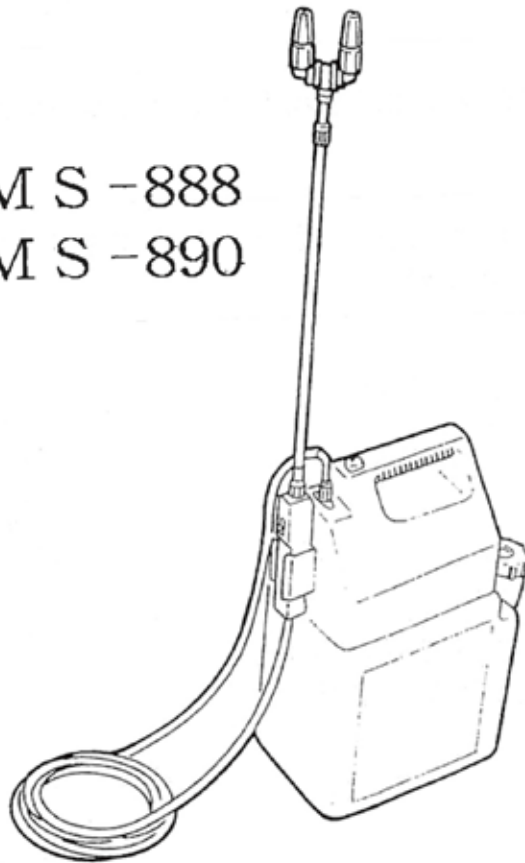
マルチスプレー

園芸専用

高効率・高効果  
CARBON ROSE PUMP  
セラミックス&カーボン

MS-888

MS-890



— お買い上げありがとうございました。 —



警告

- この取扱説明書は、いつでも使用できる所に大切に保管して下さい。
- ご使用前に、まずこの取扱説明書をよく読まれ、本機の機能をご理解の上、正しく安全に使用下さるようお願い致します。

# 目次

	項
1. 安全にお使いいただくために	1～2
2. 各部の名称	3
3. 仕様	3
4. 使用前の準備	4
5. 使用方法	5
6. お手入れと保管	5
7. 上手な薬剤散布	6
8. 修理を依頼される前に	6

## 1. 安全にお使いいただくために

「警告」「注意」について、本取扱説明書では、次のような定義とシンボルマークが使用されています。

### 警告

誤った取扱いをしたときに、重大な傷害を受ける事故が発生する可能性があるとき。

### 注意

誤った取扱いをしたときに、軽傷または中程度の傷害を受け財物の損壊等につながる事故が発生する可能性があるとき。

この噴霧機のご使用前に、以下の警告及び注意事項をよくお読みいただき、必ず守ってください。

### 警告

人が重大なけがを負う場合がありますので、次の事項は必ずお守り下さい。

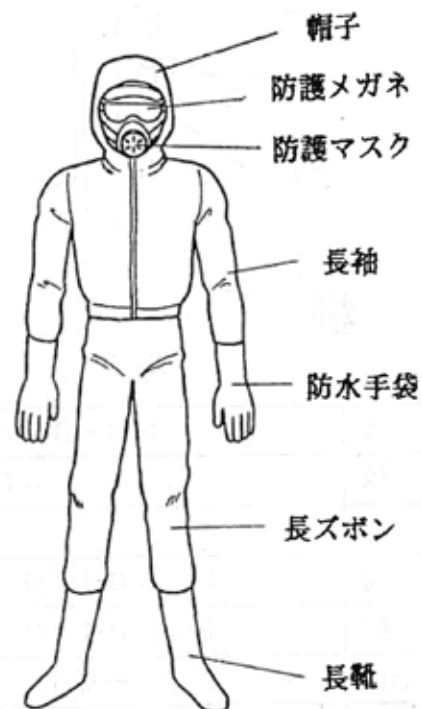
1. 本体に水を絶対にかけないでください。  
感電や故障の原因となります。
2. 可燃性液体は絶対に使用しないでください。  
引火による爆発や故障の原因となります。
3. ぬれた手で電源プラグの抜き差しは絶対  
にしないでください。  
感電の恐れがあります。



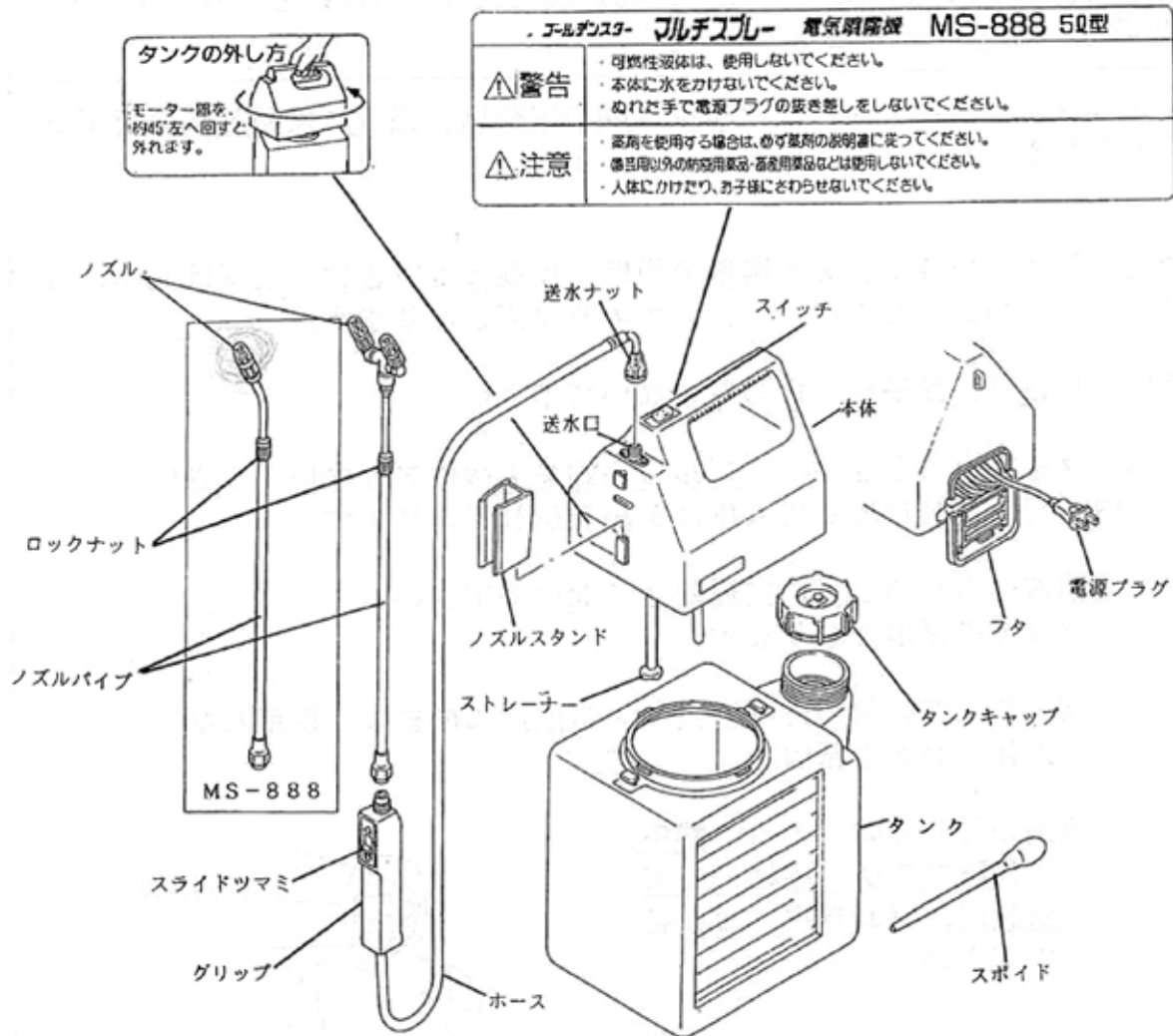
## ⚠ 注意

人がけがをしたり、物が壊れたりする原因となりますので十分ご注意ください。

1. 防疫用薬品・畜産用薬品など園芸用以外の薬剤は、絶対に使用しないで下さい。各部品をいため、故障の原因となります。
2. 薬剤を使用する場合は、必ず薬剤の説明書に従って下さい。薬剤は人体に有害です。又、果樹・庭木などを、いためる原因となります。
3. 人体にかけたり、お子様にさわらせないで下さい。
4. 伸縮パイプを縮めるときは、ノズルの先端を人体に向けないで下さい。パイプ内の薬剤が飛び出して人体にかかる恐れがあります。
5. ポンプに薬液や水を通さずに空運転させないで下さい。ポンプ焼付などの原因となります。
6. ホース損傷・組立部の締め付け不良による液漏れのまま、使用しないで下さい。薬剤が人体にかかる原因となります。
7. 作業は、薬剤の付着を防ぐため、帽子、保護メガネ、保護マスク、長袖・長ズボンなどの保護服、ゴム手袋、ゴム長靴を着用して下さい。
8. 作業後は、必ず全身をよく洗い、うがいをして、衣服を着替えて下さい。
9. 本機の操作方法をご存知ない方、または理解出来ない方には操作させないで下さい。
10. ご使用前に本体のネジ部に緩みがないか、各部品に損傷がないか、各部品が確実に作動するか十分点検・確認して下さい。  
※異常があった場合は、すぐに使用を中止し、適切な調整・修理を行って下さい。
11. 本機の修理は、必ずお買い求めの販売店にお申し付け下さい。  
※当社指定のサービス店以外、また取扱説明書以外の分解・修理及び改造は行わないで下さい。
12. 指定の部品、付属品をご使用ください。本機指定の純正部品以外は使用しないで下さい。



## 2. 各部の名称



## 3. 仕様

型 式	MS-888	MS-890
電 源	AC100V 50/60Hz	
消 費 電 力	約24W	
能 力	噴 霧	約350ml/分
	噴 射	約600ml/分
ノズル部	形状	一頭口
	全長	約63~98cm
タンク容量	約5ℓ	約10ℓ
ホース全長	約10m	
コード全長	約2.5m	
外形寸法	約310×160×360mm	約360×190×420mm
重 量	約2.2kg	約2.4kg
付 属 品	スポイド、ノズルスタンド	

\*本仕様は改良のため変更することがあります。

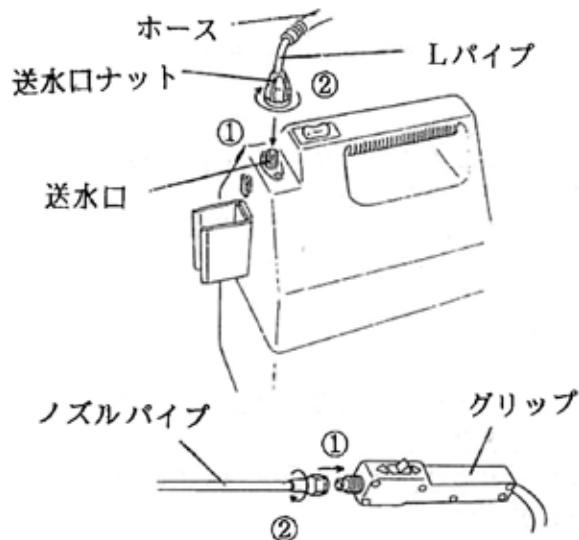
## 4. 使用前の準備

### 1. 組立

#### ⚠ 注意

・組立が不完全ですと、液もれの原因となります。

- 1) ホース取付
  - ・送水口にLパイプを差込み、送水口ナットでしっかりと締付けます。
- 2) ノズルパイプ取付
  - ・グリップにノズルパイプを、差込みしっかりと締付けます。
- 3) ノズルスタンド取付
  - ・本体のスタンドフックにノズルスタンドの溝部を差込みセットします。



### 2. 薬剤の準備

#### ⚠ 注意

・園芸用以外の薬剤は故障の原因となりますので使用しないで下さい。  
薬剤の取扱説明書に従って下さい。

- 1) 液剤
  - ・タンクキャップを取外して、薬剤をスポイドで注入した後で、適量の水を入れます。
  - ・タンクキャップを確実に締付けて、タンクを振って、よくかきまぜます。

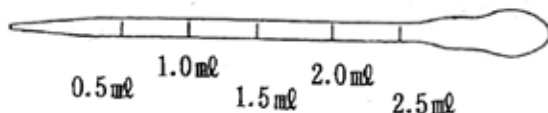


- 2) 粉剤
  - ・グリーンカップ (別売) などの別の容器に、薬剤と水を入れて完全に溶るまで、念入りにかきまぜます。
  - ・タンクキャップを取外して、注入します。



※溶し方が不十分な場合、ポンプやノズルの故障の原因となります。

- 3) うすめ方
  - ・薬剤は右表を参考にうすめて下さい。



薬剤のうすめ方			
水の量	薬 剤		
	500倍液	1000倍液	2000倍液
1 ℓ	2 ml	1 ml	0.5 ml
2 ℓ	4 ml	2 ml	1.0 ml
3 ℓ	6 ml	3 ml	1.5 ml
4 ℓ	8 ml	4 ml	2.0 ml
5 ℓ	10 ml	5 ml	2.5 ml

### 3. ノズルパイプの調節

#### ⚠ 注意

- ・ノズルパイプを縮める時は、ノズルの先端を人体などに向けないで下さい。  
パイプ内の液剤が、ノズル先端より飛び出すことがあります。

- ・ロックナットを緩めて、長さを調節します。
- ・調節後はロックナットを、しっかりと締付けます。



### 4. 電源

- ・電源は交流100V家庭用コンセントを使用して下さい。
- ・電源コードは収納室より取出した後、フタをして下さい。

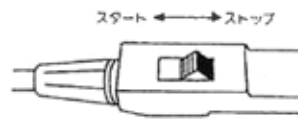


### 5. 使用方法

#### ⚠ 注意

- ・電源は交流100V家庭用コンセントをご使用下さい。

- ・電源プラグをコンセントに差込んでから本体のスイッチを「ON」にして下さい。
- ・グリップのスライドツマミを前に押しと噴出し、先前に引くと止まります。
- ・噴霧・噴射の切替はノズルカバーを回して下さい。
- ・使用中に運転を止める時は、スライドツマミを「STOP」にして、ノズルスタンドにはめこんで下さい。



### 6. 使用後のお手入れと保管

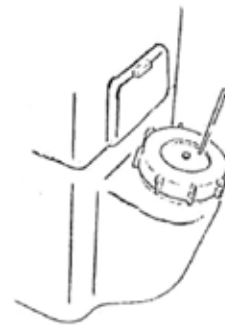
#### ⚠ 注意

- ・薬剤やゴミが残ると故障の原因となりますので、ご使用の度に必ずお手入れをして下さい。

#### 1) タンクとポンプ

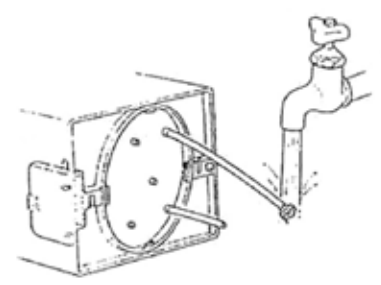
- ・タンク内に残った薬液は捨てて、タンクをきれいな水で洗って下さい。
- ・タンクにきれいな水を入れて、噴射して下さい。この時スタンドツマミを操作して、噴射とストップを数回行って下さい。

- ・水洗後は水が出なくなるまで運転し、スライドツマミを「START」にして、ノズルパイプ・ホースをそれぞれ取外して中の残液を抜いて下さい。
- ・タンクキャップの空気穴は、つまようじなどで、掃除して下さい。



### 2) ノズルとストレーナー

- ・ノズルカバーをノズルから取外してきれいな水で洗って下さい。
- ・ストレーナーは本体に水をかけないよう洗って下さい。



### 3) 保管

- ・お手入れ後は、お子様の手の届かない直射日光の当たらない所に、保管して下さい。

## 7. 上手な薬剤散布

- ・病・害虫の種類に合った薬剤を選び、正しい濃度で散布しましょう。
- ・日中や西日の強い高温時は避け、風のない朝夕の涼しい時に散布しましょう。
- ・病状が進んでからの散布は、大変な手間がかかります。病気や害虫の発生初期に散布しましょう。
- ・散布は植物全体にムラなく行き、また害虫が隠れている葉の裏側にも、散布しましょう。
- ・種類の異なる薬剤を続けて使用される場合は、薬剤の化学変化を防ぐために、タンクやノズルなどをきれいな水で洗いましょう。

## 8. 修理を依頼される前に

修理を依頼される前に、下記の点検を行って下さい。

下記の点検を行っても、不調なときは、お買い上げの販売店にご相談して下さい。

状 況	点 検 箇 所	処 置
作動しない	コンセントから電源プラグがはずれている。	電源プラグをコンセントに確実に差し込む。
噴出し ない または、	ポンプ内が乾燥している。	送水口からスポイドで呼び水をする。
	ノズルが目詰まりしている。	ノズルを洗浄する。
噴出が弱い	ストレーナーが目詰まりしている。	ストレーナーを洗浄する。
ノズルパイプから水漏れをする	ロックナットがゆるんでいる。	ロックナットを確実に締付ける。



製造番号

部品ご入用、故障の場合、その他取扱い上ご不明な点があった場合には、ご遠慮なくお買い上げの販売店にお問い合わせください。

本機を末長くご愛用いただきますようよろしくお願いいたします。

#### 本 社

兵庫県小野市本町10番地 〒675-1372  
TEL (0794) 62-2391代 FAX (0794) 63-5211

#### 東京支店

東京都中央区日本橋小伝馬町8番3号 〒103-0001  
TEL (03) 3664-8811代 FAX (03) 3664-8860

#### 九州支店

佐賀県鳥栖市養父町473番地2 〒841-0005  
TEL (0942) 85-9277 FAX (0942) 84-2700

#### 新潟・三条出張所

新潟県三条市神明町2番1号 〒955-0063  
TEL (0256) 32-9971 FAX (0256) 32-9671

# KINBOSHI

Corporation

園芸機器総合メーカー

## キンボシ 株式会社

3298-9603Z