

# ECO Garden Green Mill

## 取扱説明書

### エコガーデン 園芸用電気粉砕機

### グリーンミル Quiet II

MLG-1510



このたびは本製品をお買い上げいただきありがとうございました。



警告

本機は、取扱説明書をよく読み、十分に内容をご理解いただいた上でご使用下さい。また、本機の利用者がいつでも読むことができるよう、一定の場所に保管して下さい。

# 安全にお使いいただくために

「危険」、「注意」について、本取扱説明書では、次のような定義とシンボルマークが使用されています。

<b>危険</b>	誤った取扱いをしたときに、 <b>重大な傷害</b> を受ける事故が発生する可能性があるとき。
<b>注意</b>	誤った取扱いをしたときに、 <b>軽傷または中程度の障害</b> を受け、 <b>財物の破壊等</b> につながる事故が発生する可能性があるとき。

本機 MLG-1510 のご使用前には、以下の危険及び注意事項をよくお読みいただき、理解し必ず守ってください。

## このたびは、本製品をお買い上げいただきありがとうございました。

この取扱説明書は、本機を常に最良の状態に保ち、安全な運転作業をしていただくために正しい取扱い方法と簡単な手入れについて説明してあります。ご使用前によくお読みいただき、安全で上手な作業にお役立て下さい。

なお、品質及び性能向上その他のために部品等を変更することがありますので、あらかじめご了承ください。

### ●主仕様

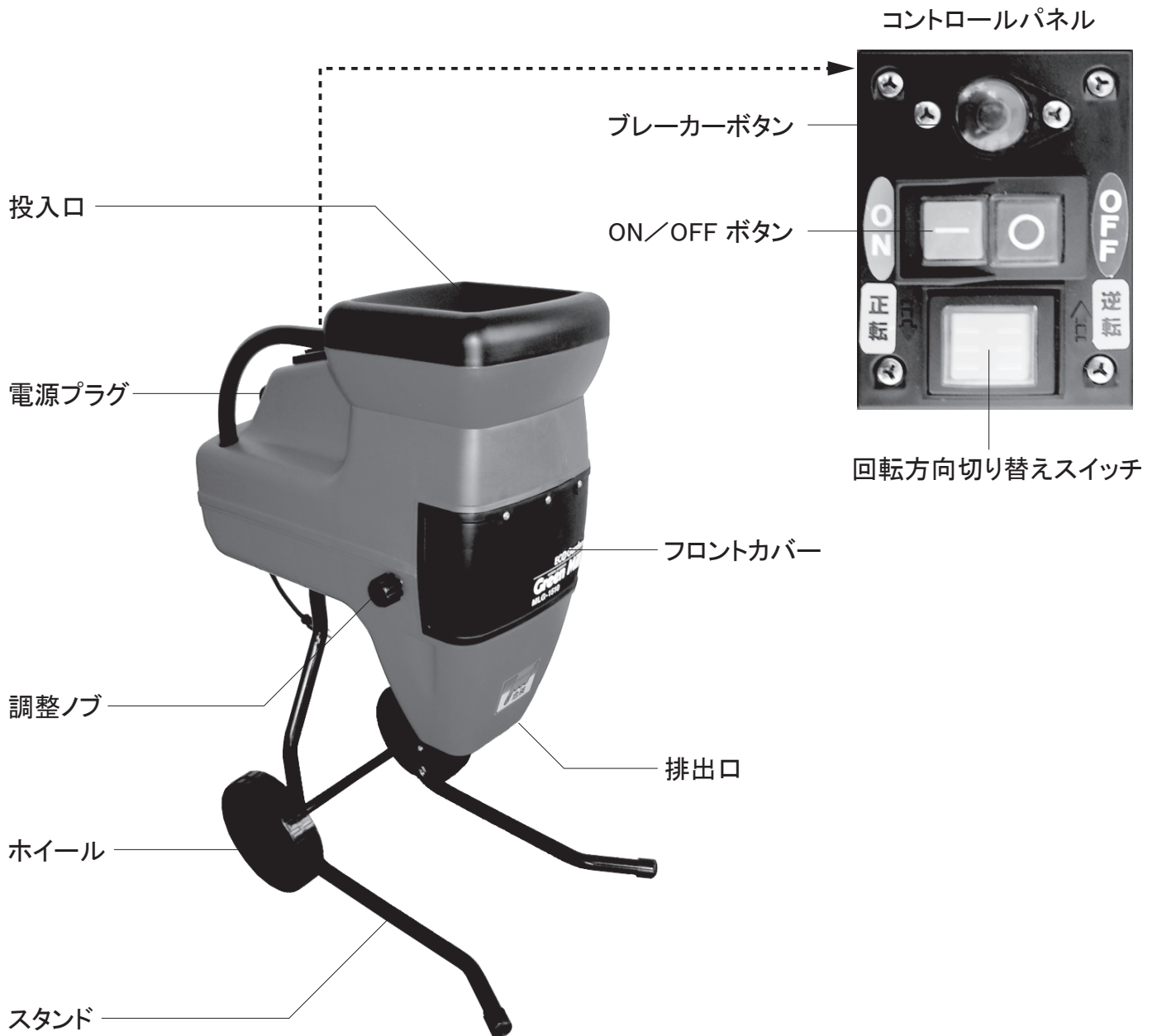
型 式	MLG-1510	定 格 時 間	連続
寸 法	長さ590×幅 415×高さ910mm	安 全 機 構	モーター焼損防止機構
重 量	25kg	粉 碎 能 力	φ 25mm～φ 35mm (生木の場合。木の種類・状態によって異なります。)
定 格 電 圧	100V	カッティングローラー回転数	40/48rpm (50/60Hz) (無負荷時)
定 格 周 波 数	50/60Hz	カッティングローラー	特殊鋼カッター
定 格 消 費 電 力	1500W		

製品の改良のため予告なく仕様変更をする場合がありますのでご了承ください。

## 本機の特長

1. 本機は、ローラー式粉砕システムの採用により、ディスク式の粉砕機に比べ静かに、且つ安全に粉砕作業を行うことができます。
2. 本機は、モーター焼損防止機構を内蔵していますので、異常な負荷に対して、モーターや屋内ヒューズ等の焼損を防止することが可能です。
3. ブレードは、特殊鋼に熱処理を施しています。
4. 剪定後の処理に困る枝や根、葉等も簡単に砕き、別売りコンポスターを使用して良質の有機肥料にしてお使いください。

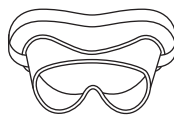
# 各部のなまえ



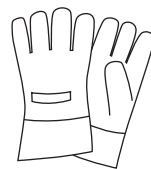
## 【梱包明細】

本体		× 1
スタンド(右)		× 1
スタンド(左)		× 1
スタンド用 ナット	(M6)	× 4
スタンド用 ワッシャー	(M6)	× 4
ホイール軸		× 1
ホイール軸用 ボルト (M6×50)		× 2
ホイール軸用 ナット	(M6)	× 2
ホイール軸用 ワッシャー (M6)		× 2
ホイール		× 2
ホイールカバー		× 2

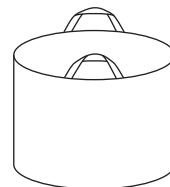
## 【付属品】



ゴーグル



グローブ

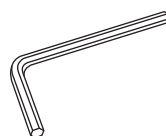


集草バッグ

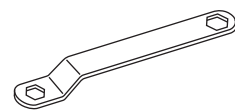


延長コード

## 【付属工具】



六角レンチ

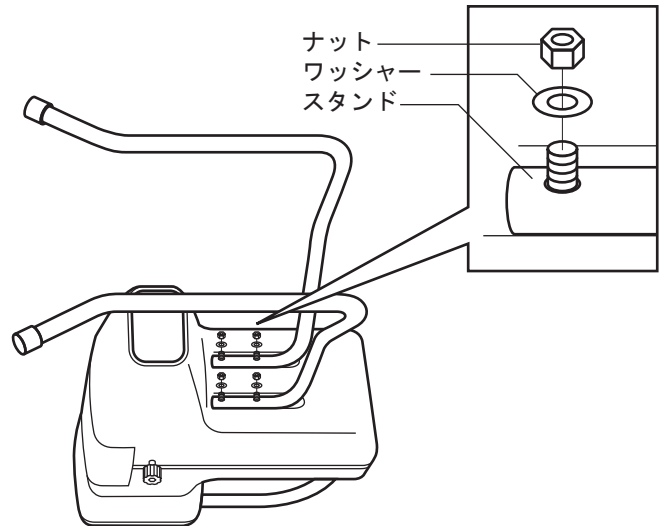


スパナ

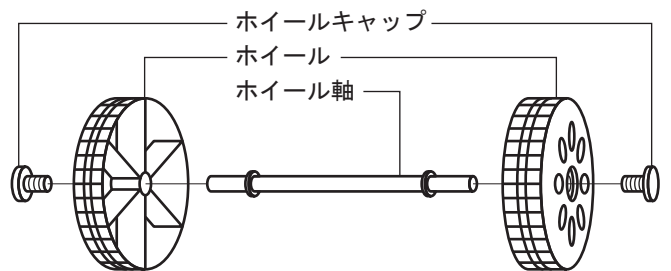
# 組立要領

## ■ スタンドの組み立て

1. まず左右両側のスタンドを付属のスパナを使ってワッシャーとゆるみ止めナットで本機にしっかりと取り付けて下さい。  
(取り付けの際にはスタンドの左右をお間違いないように注意して下さい。スタンドの先の開きが外側を向く方向が正しい取り付け方向となります。)

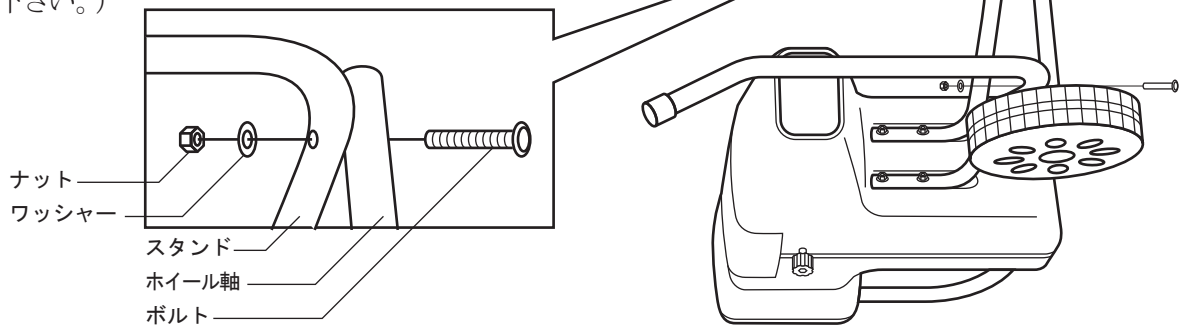


2. ホイール軸にホイールをはめ込み、プラスチックハンマー等でホイールキャップを軽く打ち込んで固定して下さい。  
(ホイールキャップを打ち込む際には、あて布等をして平行に打ち込み強くたたきすぎないようにご注意ください。)



※ 金槌は使用しないで下さい。

3. 付属の六角レンチとスパナを使ってホイール軸をスタンドにボルト・ワッシャー・ナットで取り付けて下さい。(ホイール軸を片方のスタンドに仮止めてから左右のスタンドの間隔を広げるようにして取り付けて下さい。)



# 操作方法


## ⚠ 注意

作業時は安全の為、必ず保護メガネ・手袋・安全靴等を着用してください。

切れ味調整ノブは必ずローラー刃を回転(正転)させた状態で回して下さい。停止させた状態でノブを締め込み過ぎますとローラー刃が回転しなくなり、故障の原因となりますのでご注意ください。

1. 各部のゆるみや脱落がないことを確認して下さい。  
次に、電源プラグをコンセントに差し込んで下さい。


## 2. 【正回転】 剪定枝の粉碎作業


回転方向切り替えスイッチを正転方向に押し、ON・OFFボタンの ON  (緑) を押すと正回転します。

次に投入口の矢印の方向から粉碎する枝や葉を入れると枝を軽く引き込み粉碎します。(必ず高速回転になってから枝等を入れて下さい。)

※ 本機投入口より飛び出した長い枝などは粉碎の際に大きく振れることがありますので軽く手を添えて作業を行って頂くか、または安全な距離を保って作業して下さい。


### 【逆回転】 枝が噛み込んだとき

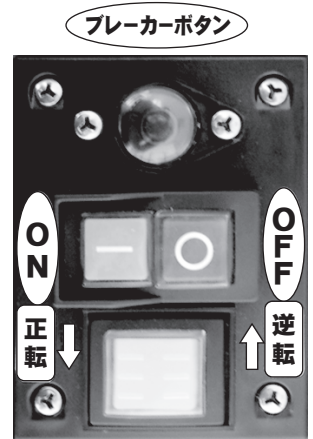
ON・OFFボタンの OFF  (赤) を押してモーターを停止させて下さい。

次に回転方向切り替えスイッチを逆転方向に押し、ON・OFFボタンの ON  (緑) を押し続けると、粉碎ローラーが逆回転となり、噛み込んだ枝を吐き出します。

(逆回転の際は、ON の状態で固定されませんのでボタンから指を離すと停止します。)

【停止】 ON・OFFボタンの OFF  (赤) を押すと停止します。

3. 本機はモーター等の焼損を防止するために、モーター焼損防止機構を採用していますので無理な使用により、モーターに異常な負荷が生じたときには、スイッチが自動的に切れます。
4. 噛み込んだ枝をはずす時には、逆回転機構を使用します。  
モーター焼損防止機構が働いた場合は、約2分経過の後に、ブレーカーボタンを押して回転方向切り替えスイッチを逆転にしてから ON・OFFボタンを ON  (緑) にして逆転させ、噛み込んだ枝をはき出させて下さい。その後、再度正回転に戻し作業を続けて下さい。  
(投入口内の噛み込んだ枝を取り出す際は、手を入れず道具を使用して取り出して下さい。)
5. 付属品の集草バッグをお使いいただくことにより、飛散防止と作業後の処理が容易になります。



## カッティングローラーの調節

### ⚠ 注意

切れ味調整ノブは必ずローラー刃を回転(正転)させた状態で回して下さい。停止させた状態でノブを締め込み過ぎますとローラー刃が回転しなくなり、故障の原因となりますのでご注意ください。

#### ■ 作業中に切れ味の調節が出来ます。

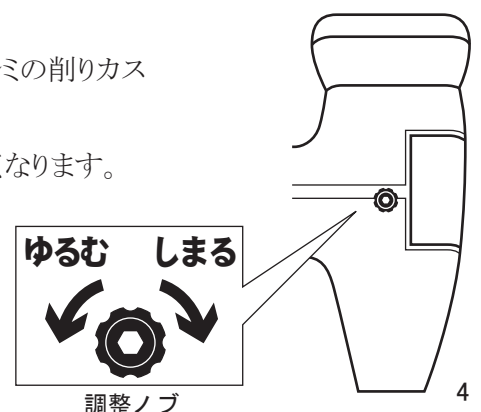
調整ノブを時計方向にゆっくりと回していくと、削り音が生じて細かいアルミの削りカスが排出口から落ちてきます。

この状態でカッティングローラーの摩耗部分が補正され、切れ味が良くなります。

※ 調整後は必ず切れ味を確認して下さい。

※ ローラー刃の調整ノブを回し過ぎますと、切断部分の消耗が早くなります。

※ 調整ノブを回し過ぎてローラー刃が回転しない時は、回した分を戻してから一度刃を逆回転させ再調整し直して下さい。



# ⚠ 危険

人が重大なケガを負う可能性がありますので、絶対にやめて下さい。

1. 本機を枝や葉等の粉碎以外の目的で使用しないで下さい。  
(破損する恐れがあります。)

2. 濡れた手で電源プラグやスイッチに触れないで下さい。  
(感電の恐れがあります。)

3. 雨の中では使用しないで下さい。  
(感電・漏電の恐れがあります。)

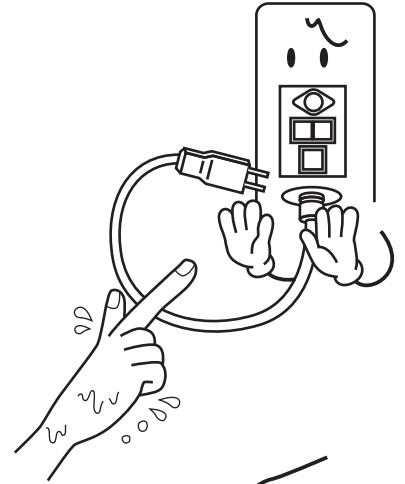
4. 投入口や排出口に手を入れないで下さい。  
(手が切れる恐れがあり大変危険です。)

5. 投入口に顔を近づけないで下さい。  
(枝等が飛び出してきた場合、目等に当たる恐れがあり大変危険です。)

6. 排出口に手や足、顔を近づけないで下さい。  
(粉碎物が排出されますのでケガをする恐れがあり危険です。)

7. 剪定したばかりのやわらかい生木でお使い下さい。硬い枝を入れると、本機の故障の原因となります。

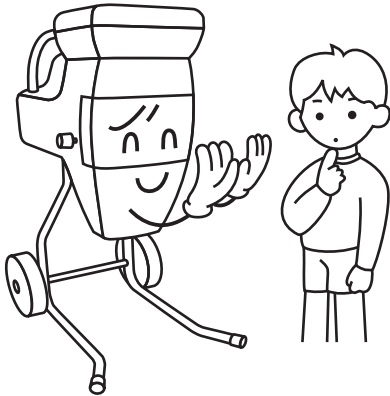
ぬれた枝・枯葉等を投入すると排出口で詰まることがあります。



# ⚠ 注意

人が軽傷または中程度のケガを負ったり、財物が破損等する場合がありますので、必ず守ってください。

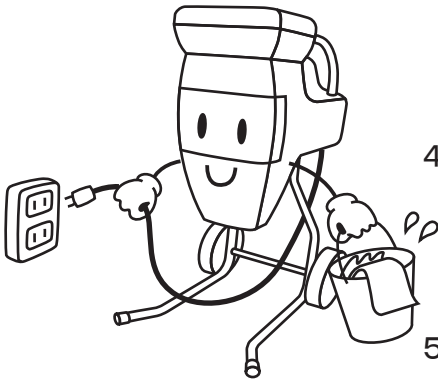
1. 作業時は保護メガネ、安全靴、手袋等を着用して下さい。



2. 子供のいる近くで使用したり、また子供に使用させたりしないで下さい。



3. 本機は平地で使用して下さい。  
(凹凸地や傾斜面では、横転等の恐れがあります。)




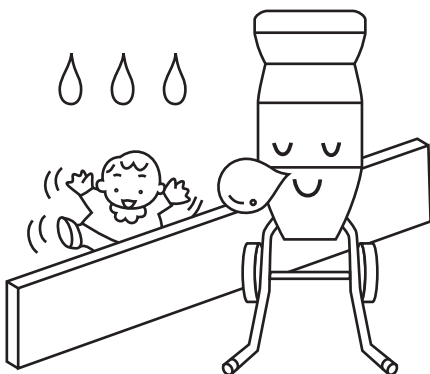
4. 掃除等をする場合は、スイッチをOFFにし、電源コードをコンセントから抜いて下さい。

5. 接続する延長コードは、必ず純正のコードをお使い下さい。  
市販のコードを使用される場合は、必ず屋外用2.0mm<sup>2</sup>以上の、アースコードのついた三芯のコードをお使い下さい。

6. 延長コードは、10m以内のものをご使用下さい。  
10m以上長くされますと、電圧の低下により安全装置が誤作動する場合があります。

7. 保管する時

- ・スイッチのOFFボタン  (赤) を押し、電源コードのプラグをコンセントから抜いて下さい。
- ・ゴミや樹液等を拭き取って下さい。
- ・子供の手の届かない、湿気の少ない風通りの良い所に保管して下さい。



機種名 : MLG-1510 保証期間: お買い上げの日から1年間

お買い上げ日: 平成 年 月 日

お客様	ご愛用者名
	ご住所
	電話番号
取扱販売店	店名
	住所
	電話番号

(印)



キンボシ株式会社

- 保証書の再発行はいたしませんので大切に保存してください。
- ご販売店の皆様へのお願い——ご担当者は必ず各項目をご記入、ご捺印の上、お客様にお渡しください。

当社製品をご愛用の皆様に、安心してご使用いただくため、厳密な品質管理の元に生産し、入念な検査を経た製品をお届けするようにいたしておりますが、万一製造上に起因する不具合がおきましたときは、この保証書にしたがって次の通り保証いたします。

## 保証規定

万一、本機を構成する純正部品に、材料または製造上の不具合がおきたときは、そのままご使用を中止し、お買い上げの販売店にご連絡の上、本保証書を添えてご依頼ください。この場合保証修理(無償)となり、部品の交換あるいは補修により行います。

- ① 保証書の有効期限はお買い上げ日より1年間といたします。
- ② 保証期間内の修理は無償といたします。
- ③ 保証書の期間経過後は修理費用を頂戴させていただきます。
- ④ 次の場合は有効期間中でありましても実費を頂戴いたします。
  - イ) お買い上げの販売店の捺印及び記入欄に未記入あるいは字句を書き換えられた場合。
  - ロ) 誤ったご使用の場合。
  - ハ) 不当な修理や改造をされた場合の故障及び損傷。
  - ニ) 火災、地震、水害、公害、その他特殊な外部要因に起因する故障損傷。

- ホ) 保証書を紛失したり提示がない場合。
  - ヘ) ブレード、ネジ等の消耗品及び油脂類。
  - ト) 翌年ご使用時の調整。
  - チ) 一度ご使用後の刃研ぎ及びオーバーホール。
  - リ) 時の経過による変化で発生した不具合(塗装面、樹脂などの自然退色)及び、機能上影響のない音、振動、オイルのにじみ。
- ⑤ レンタル・リースについては保証適用の対象外となります。
  - ⑥ 遠隔地へのお出張修理を行った場合の旅費の実費を申し受けます。
  - ⑦ 修理品の送料は使用者にてご負担ください。
  - ⑧ 本保証書は日本国内においてのみ有効です。  
(This warranty is valid only in Japan.)
  - ⑨ お買い上げ後転居なされたりご進物に受け取られた等でお買い上げの販売店にご用命になれないときは弊社または支店、出張所へお申し付け願います。



キンボシ株式会社

- 本社 〒675-1372 兵庫県小野市本町10番地 TEL 0794-62-2391(代) FAX 0794-63-5211
- 東京支店 〒103-0001 東京都中央区日本橋小伝馬町8番3号 TEL 03-3664-8811(代) FAX 03-3664-8860
- 福岡支店 〒812-0014 福岡市博多区比恵町19番25号 TEL 092-441-7306(代) FAX 092-441-7506
- 新潟・三条出張所 〒955-0891 新潟県三条市北新保2-4-37 TEL 0256-32-9971 FAX 0256-32-9971



# MLG-1510 お買い上げのお客様に

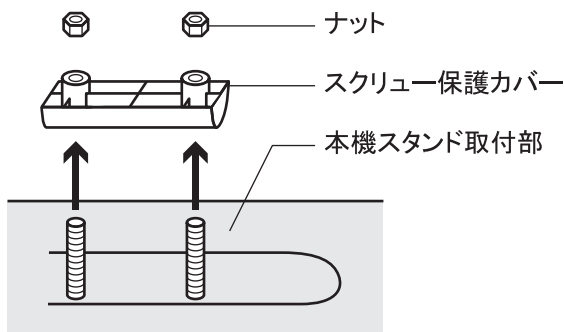
## 変更のお知らせ

このたびはMLG-1510 グリーンミルQuiet II をお買い上げいただきありがとうございます。MLG-1510の取扱説明書に一部変更がありますのでお知らせいたします。

### 取扱説明書 3ページ 組立要領

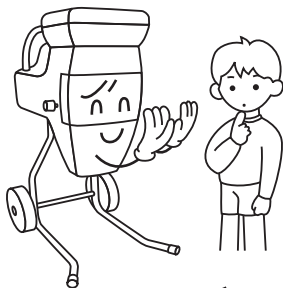
#### ■スタンドの組み立て 1.

「スタンド取付部にセットしてある  
スクリュー保護カバーとナットを…」  
とありますが、現在は 保護カバーと  
ナットは取り付けておりません。



# ⚠ 危険

人が重大なケガを負う可能性がありますので、絶対にやめて下さい。



**子供のいる近くで使用したり、  
また子供に使用させたり  
しないで下さい。**



**投入口や排出口に手を入れ  
ないで下さい。**

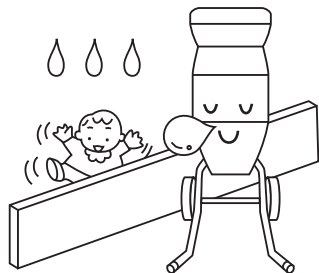
(手が切れる恐れがあり大変危険です。)




**投入口や排出口に顔を近づ  
けないで下さい。**

(枝等が飛び出してきた場合、目等  
に当たる恐れがあり大変危険です。)

## 保管する時



- ・ スwitchのOFFボタン  (赤) を押し、電源コードのプラグをコンセントから抜いて下さい。
- ・ ゴミや樹液等を拭き取って下さい。
- ・ 子供の手の届かない、湿気の少ない風通しの良い所に保管して下さい。



## キンボシ株式会社

- |           |                             |                     |                  |
|-----------|-----------------------------|---------------------|------------------|
| ■本 社      | 〒675-1372 兵庫県小野市本町10番地      | TEL 0794-62-2391(代) | FAX 0794-63-5211 |
| ■東京支店     | 〒103-0001 東京都中央区日本橋小伝馬町8番3号 | TEL 03-3664-8811(代) | FAX 03-3664-8860 |
| ■九州支店     | 〒841-0005 佐賀県鳥栖市養父町473番地2   | TEL 0942-85-9277    | FAX 0942-84-2700 |
| ■新潟・三条出張所 | 〒955-0063 新潟県三条市神明町2番1号     | TEL 0256-32-9971    | FAX 0256-32-9671 |

—— 部品のご注文はお買い上げいただいた販売店まで ——  
URL: <https://www.golden-star.co.jp/> ホームページでも受付いたします