

ECO Garden Green Mill

取扱説明書

エコガーデン
園芸用電気粉碎機

グリーンミル Quiet III

MLG-1520



このたびは本製品をお買い上げいただきありがとうございました。



警告

本機は、取扱説明書をよく読み、十分に内容をご理解いただいた上でご使用下さい。また、本機の利用者がいつでも読むことができるよう、一定の場所に保管して下さい。

安全にお使いいただくために

「危険」、「注意」について、本取扱説明書では、次のような定義とシンボルマークが使用されています。

危険	誤った取扱いをしたときに、 重大な傷害 を受ける事故が発生する可能性があるとき。
注意	誤った取扱いをしたときに、 軽傷または中程度の障害 を受け、 財物の破壊等 につながる事故が発生する可能性があるとき。

本機 MLG-1520 のご使用前には、以下の危険及び注意事項をよくお読みいただき、理解し必ず守ってください。

このたびは、本製品をお買い上げいただきありがとうございました。

この取扱説明書は、本機を常に最良の状態に保ち、安全な運転作業をしていただくために正しい取扱い方法と簡単な手入れについて説明してあります。ご使用前によくお読みいただき、安全で上手な作業にお役立て下さい。

なお、品質及び性能向上その他のために部品等を変更することがありますので、あらかじめご了承ください。

●主仕様

型 式	MLG-1520
寸 法	長さ590×幅 415×高さ910mm
重 量	25kg
定 格 電 圧	100V
定 格 周 波 数	50/60Hz
定 格 消 費 電 力	1500W
電源コードの長さ	10m

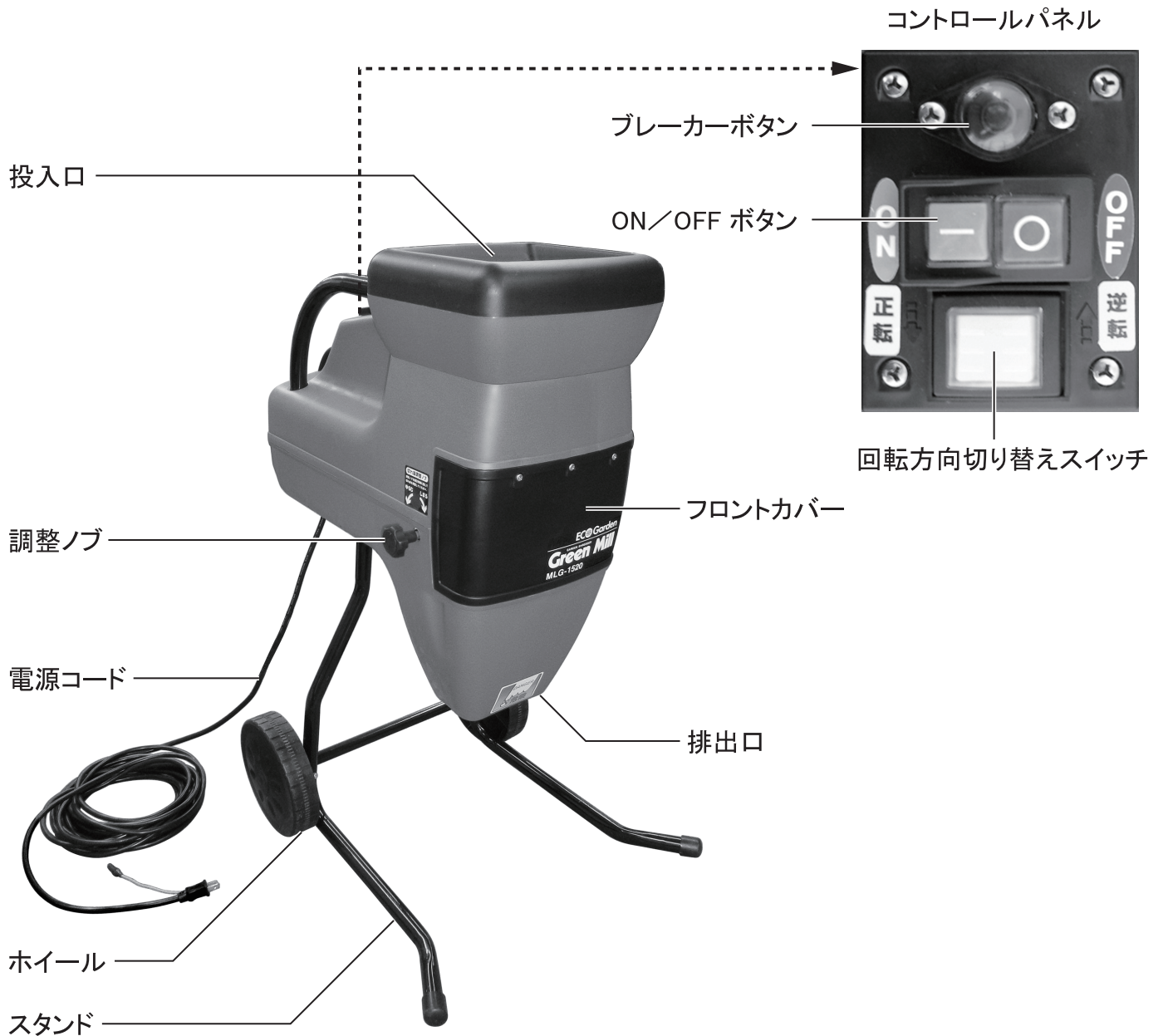
定 格 時 間	連続
安 全 機 構	モーター焼損防止機構
粉 碎 能 力	φ25mm～φ35mm (生木の場合。木の種類・状態によって異なります。)
カッティングローラー回転数	40/48rpm(50/60Hz)(無負荷時)
カッティングローラー	特殊鋼カッター

製品の改良のため予告なく仕様変更をする場合がありますのでご了承ください。

本機の特長

1. 本機は、ローラー式粉砕システムの採用により、ディスク式の粉砕機に比べ静かに、且つ安全に粉砕作業を行うことができます。
2. 本機は、モーター焼損防止機構を内蔵していますので、異常な負荷に対して、モーターや屋内ヒューズ等の焼損を防止することが可能です。
3. ブレードは、特殊鋼に熱処理を施しています。
4. 剪定後の処理に困る枝や根等も簡単に砕き、別売りコンポスターを使用して良質の有機肥料にしてご利用ください。
5. 木の特徴により、非常に硬いものや竹は粉砕できません。また、つる性の雑草等も投入しないでください。

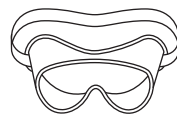
各部のなまえ



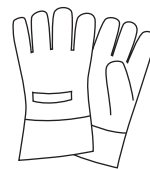
【梱包明細】

本体		× 1
スタンド(右)		× 1
スタンド(左)		× 1
スタンド用 ナット	(M6)	× 4
スタンド用 ワッシャー	(M6)	× 4
ホイール軸		× 1
ホイール軸用 ボルト (M6×50)		× 2
ホイール軸用 ナット	(M6)	× 2
ホイール軸用 ワッシャー (M6)		× 2
ホイール		× 2
ホイールカバー		× 2

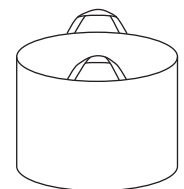
【付属品】



ゴーグル

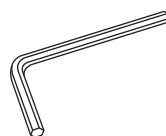


グローブ

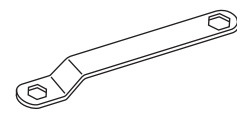


集草バッグ

【付属工具】



六角レンチ

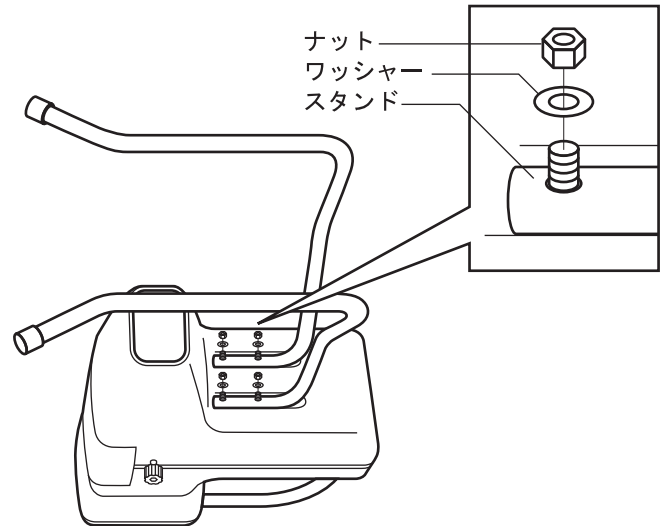


スパナ

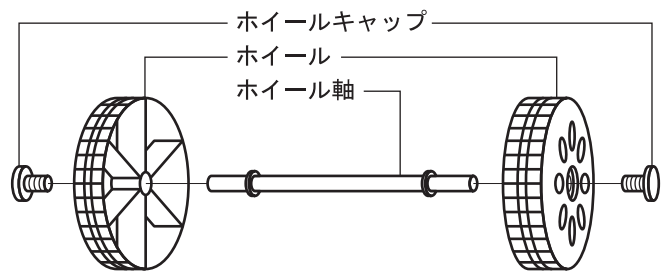
組立要領

■ スタンドの組み立て

1. まず左右両側のスタンドを付属のスパナを使ってワッシャーとゆるみ止めナットで本機に仮止めしてください。
(取り付けの際にはスタンドの左右をお間違いないように注意して下さい。スタンドの先の開きが外側を向く方向が正しい取り付け方向となります。)

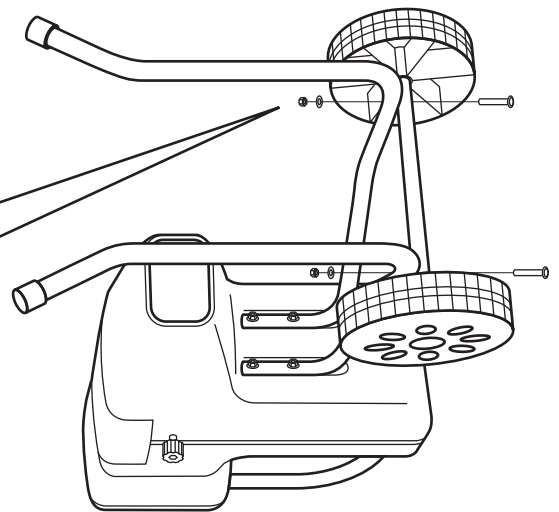
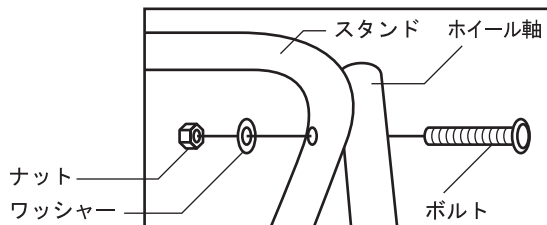


2. ホイール軸にホイールをはめ込み、プラスチックハンマー等でホイールキャップを軽く打ち込んで固定して下さい。
(ホイールキャップを打ち込む際には、あて布等をして平行に打ち込み強くたたきすぎないようにご注意下さい。)



※ 金槌は使用しないで下さい。

3. 付属の六角レンチとスパナを使ってホイール軸をスタンドにボルト・ワッシャー・ナットで取り付けして下さい。(ホイール軸を片方のスタンドに仮止めし、左右のスタンドの間隔を広げるようにして取り付けからしっかりと締め込んで固定して下さい。)



4. ホイール軸を取り付けたら、最後に仮止めした左右両側のスタンドをしっかり本体に取り付けて下さい。
(ゆるみ止めナットを本締めして下さい。)


操作方法

⚠ 注意

作業時は安全の為、必ず保護メガネ・手袋・安全靴等を着用してください。本機は園芸用粉碎機ですので建築資材や角材等はいれしないでください。切れ味調整ノブは必ずローラー刃を回転(正転)させた状態で回して下さい。停止させた状態でノブを締め込み過ぎますとローラー刃が回転しなくなり、故障の原因となりますのでご注意ください。

1. 各部のゆるみや脱落がないことを確認して下さい。
次に、電源プラグをコンセントに差し込んで下さい。

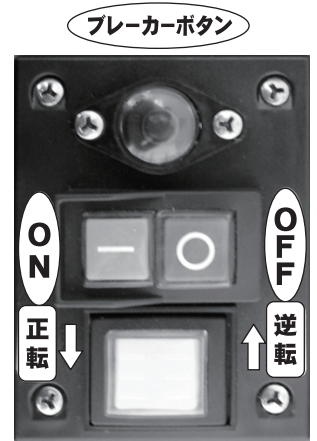
2. 【正回転】 剪定枝の粉碎作業

回転方向切り替えスイッチを正転方向に押し、ON・OFFボタンの ON  (緑) を押すと正回転します。

次に投入口の矢印の方向から粉碎する枝や葉を入れると枝を軽く引き込み粉碎します。(必ず高速回転になってから枝等を入れて下さい。)

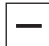
粉碎作業をされる前には切れ味を確認して下さい。枝が繋がって排出口から出てくる場合は、下記のカッティングローラーの調節を参考に調整して下さい。

- ※ 本機投入口より飛び出した長い枝などは粉碎の際に大きく振れることがありますので軽く手を添えて作業を行って頂くか、または安全な距離を保って作業して下さい。安全の為に、長い枝を粉碎される場合には40cm程度に切断して入れる事をおすすめします。



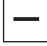
【逆回転】 枝が噛み込んだとき

ON・OFFボタンの OFF  (赤) を押してモーターを停止させて下さい。

次に回転方向切り替えスイッチを逆転方向に押し、ON・OFFボタンの ON  (緑) を押し続けると、粉碎ローラーが逆回転となり、噛み込んだ枝を吐き出します。

(逆回転の際は、ON の状態で固定されませんのでボタンから指を離すと停止します。)

【停止】 ON・OFFボタンの OFF  (赤) を押すと停止します。

3. 本機はモーター等の焼損を防止するために、モーター焼損防止機構を採用していますので無理な使用により、モーターに異常な負荷が生じたときには、スイッチが自動的に切れます。
4. 噛み込んだ枝をはずす時には、逆回転機構を使用します。
モーター焼損防止機構が働いて停止した場合は、約2分経過の後に、ブレーカーボタンを押して復帰させて下さい。回転方向切り替えスイッチを逆転にしてから ON・OFFボタンを ON  (緑) にして逆転させ、噛み込んだ枝をはき出させて下さい。その後、再度正回転に戻し作業を続けて下さい。
(投入口内の噛み込んだ枝を取り出す際は、手を入れず道具を使用して取り出して下さい。)
5. 付属品の集草バッグをお使いいただくことにより、飛散防止と作業後の処理が容易になります。

カッティングローラーの調節

⚠ 注意

切れ味調整ノブは必ずローラー刃を回転(正転)させた状態で回して下さい。停止させた状態でノブを締め込み過ぎますとローラー刃が回転しなくなり、故障の原因となりますのでご注意ください。

アルミ製受板(リテーナーブロック)は消耗品ですので、頻りに調整ノブを操作し削りすぎた際には、点検が必要となりますのでご注意ください。

- 作業中に切れ味の調節が出来ます。

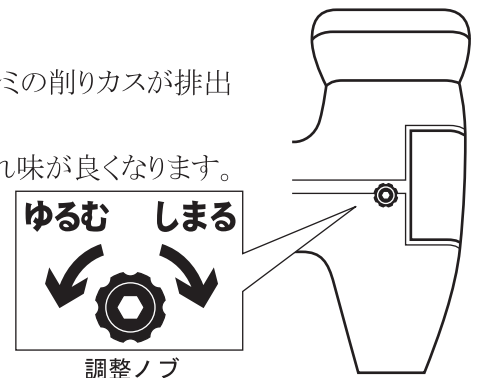
調整ノブを時計方向にゆっくりと回していくと、削り音が生じて細かいアルミの削りカスが排出口から落ちてきます。

この状態でアルミ製受板(リテーナーブロック)の摩耗部分が補正され、切れ味が良くなります。

※ 調整後は必ず切れ味を確認して下さい。

※ ローラー刃の調整ノブを回し過ぎますと、切断部分の消耗が早くなります。

※ 調整ノブを回し過ぎてローラー刃が回転しない時は、回した分を戻してから一度刃を逆回転させ再調整し直して下さい。



⚠ 注意

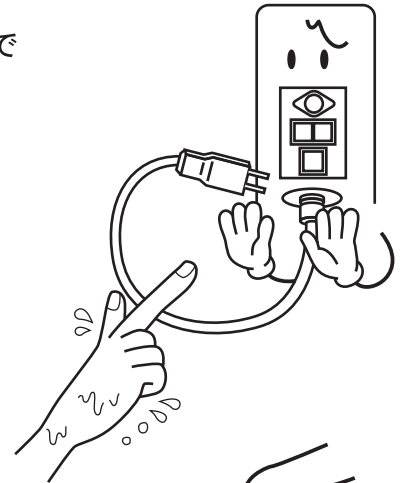
長期間使用し、繰り返し調整ノブを回したり、調整ノブを回し過ぎた場合にはカッティングローラーが受板(アルミ製)を必要以上に削ります。これが続きますとアルミ板が薄くなり破損する場合がありますので、その際はすぐに使用を中止して部品を交換して下さい。

⚠ 危険

人が重大なケガを負う可能性がありますので、絶対にやめて下さい。

- 商品到着の際に、梱包箱に大きな破損があった場合や、本機に異常が見られた場合には、ご使用前に必ず確認して正しい状態でご使用ください。
- 整備点検・部品交換の際は、必ず機械のスイッチをOFFにして停止し、プラグを電源から抜いてください。

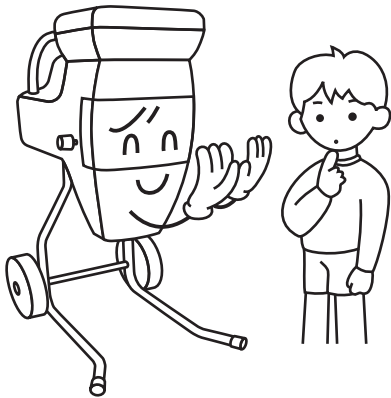
1. 本機を園芸用の剪定枝の粉碎以外の目的で使用しないで下さい。
(破損する恐れがあります。)
2. 濡れた手で電源プラグやスイッチに触れないで下さい。
(感電の恐れがあります。)
3. 雨の中では使用しないで下さい。
(感電・漏電の恐れがあります。)
4. 投入口や排出口に手を入れないで下さい。
(手が切れる恐れがあり大変危険です。)
- 始動前には投入口内に何も無い事を確認してください。
5. 投入口に顔を近づけないで下さい。
(枝等が飛び出てきた場合、目等に当たる恐れがあり大変危険です。)
- ご使用中に異常音が生じたり異常な振動が感じられた場合は、すぐに使用を中止してください。
6. 排出口に手や足、顔を近づけないで下さい。
(粉碎物が排出されますのでケガをする恐れがあり危険です。)
7. 剪定したばかりのやわらかい生木でお使いください。
硬い枝や竹・乾燥した枝を入れたり、細い枝を束にして入れると本機の故障の原因となります。



ぬれた枝・枯葉等を投入すると排出口で詰まることがあります。

⚠ 注意

人が軽傷または中程度のケガを負ったり、財物が破損等する場合がありますので、必ず守ってください。



1. 作業時は保護メガネ、安全靴、手袋等を着用して下さい。

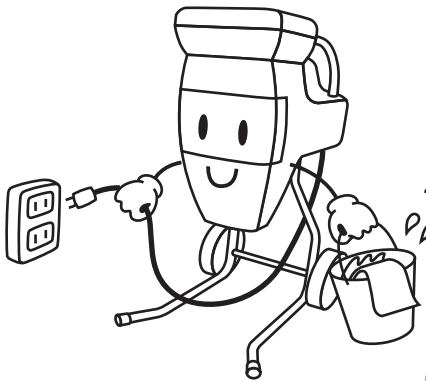


2. 子供のいる近くで使用したり、また子供に使用させたりしないで下さい。

● 粉碎する枝の中に金属・ガラス・石等がないかよく注意してください。



3. 本機は平地で使用して下さい。
(凹凸地や傾斜面では、横転等の恐れがあります。)




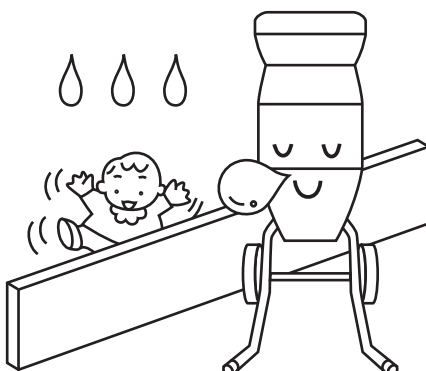
4. 掃除等をする場合は、スイッチをOFFにし、電源コードをコンセントから抜いて下さい。

5. 電源コードは10m以上長くされると、電圧の低下により安全装置が誤作動したり、標準の能力が発揮できない場合がありますので、延長コードは使用しないでください。

6. 作業が終了した際は、必ず本機スイッチを停止してから電源プラグを抜いてください。

7. 保管する時

- ・スイッチのOFFボタン  (赤) を押し、電源コードのプラグをコンセントから抜いて下さい。
- ・ゴミや樹液等を拭き取って下さい。
- ・子供の手の届かない、湿気の少ない風通りの良い所に保管して下さい。





キンボシ株式会社

- | | | | |
|-----------|-----------------------------|---------------------|------------------|
| ■本 社 | 〒675-1372 兵庫県小野市本町10番地 | TEL 0794-62-2391(代) | FAX 0794-63-5211 |
| ■東京支店 | 〒103-0001 東京都中央区日本橋小伝馬町8番3号 | TEL 03-3664-8811(代) | FAX 03-3664-8860 |
| ■九州支店 | 〒841-0005 佐賀県鳥栖市養父町473番地2 | TEL 0942-85-9277 | FAX 0942-84-2700 |
| ■新潟・三条出張所 | 〒955-0063 新潟県三条市神明町2番1号 | TEL 0256-32-9971 | FAX 0256-32-9671 |

—— 部品のご注文はお買い上げいただいた販売店まで ——
URL: <https://www.golden-star.co.jp/> ホームページでも受付いたします