

Golden Star

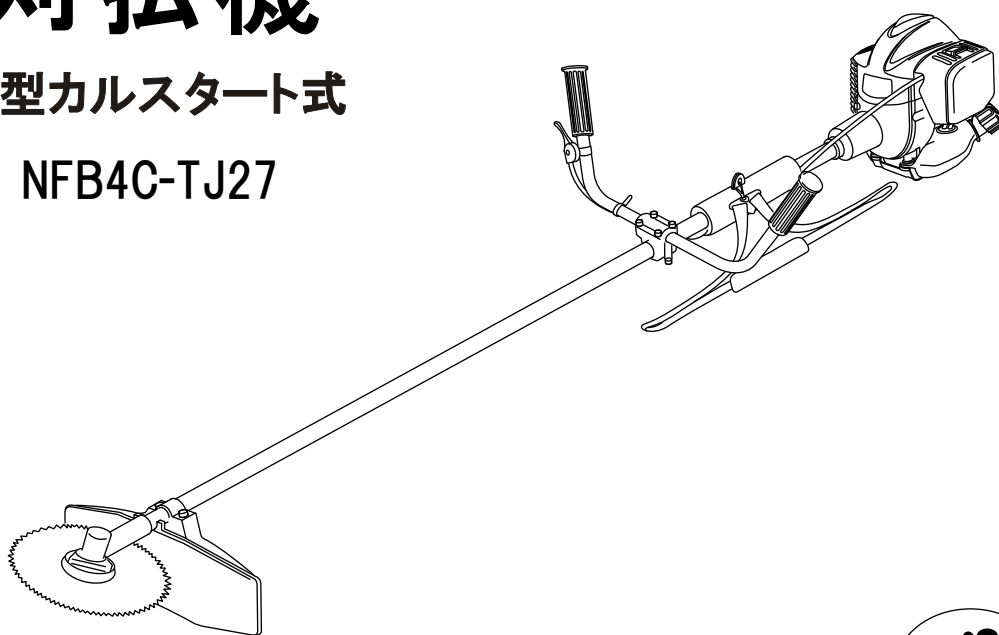
ゴールデンスター刈払機

取扱説明書

ゴールデンスター 刈払機

新型カルスタート式

NFB4C-TJ27



お買い上げありがとうございました。

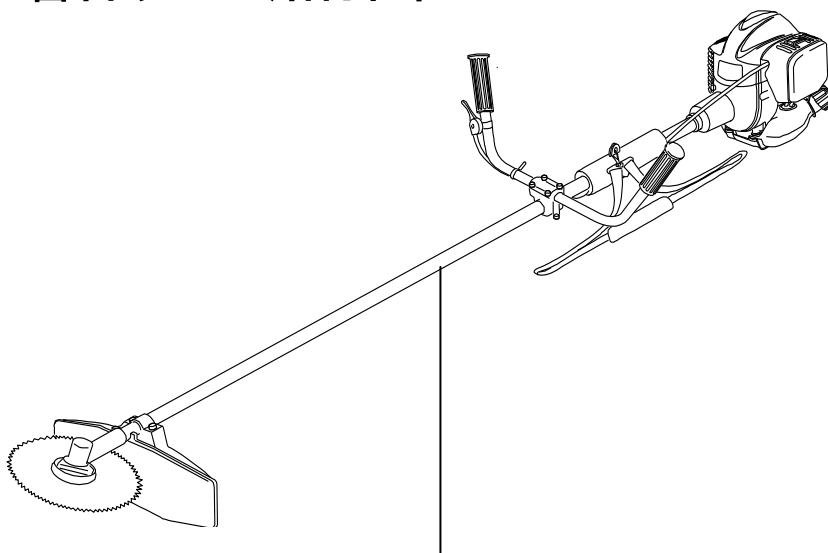

敬告

- この取扱説明書は、いつでも使用できる所に大切に保管してください。
- ご使用前に、まずこの取扱説明書をよく読まれ、本機の機能をご理解の上、正しく安全に使用くださるようお願い致します。

目次

	頁
危険・警告ラベル貼付位置	1
1. 安全にお使いいただくために	2
2. 各部の名称	3
3. 仕様	3
4. 組立	3
(1) 本体とエンジン組立	3
(2) ハンドル取付け	3
(3) スロットルレバー取付け	4
(4) ハンガーとショルダーバンドの調整	4
(5) 飛散防護カバーの組付け	4
(6) 刈刃の取付け・取外し	5
5. 燃料・給油	6
(1) 燃料	6
(2) 燃料混合	6
(3) 燃料給油	6
6. エンジンの始動・停止	6
(1) エンジンの始動	6
(2) エンジンの停止	7
(3) 服装	7
7. 作業	8
(1) 作業	8
(2) 作業時間	9
8. 保守・点検	9
(1) グリス給油	9
9. ナイロンコードカッターのご使用上の注意	10
10. 保管	10




危険・警告ラベル貼付位置




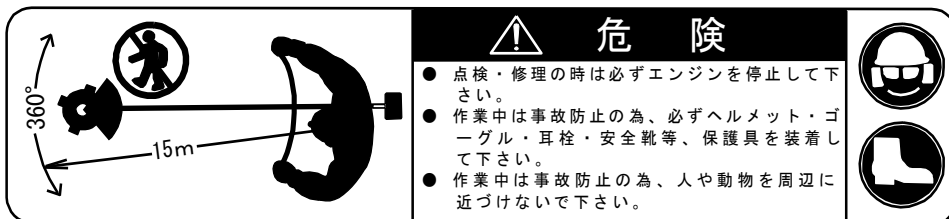
	<p>⚠ 危険</p> <ul style="list-style-type: none"> ● 点検・修理の時は必ずエンジンを停止して下さい。 ● 作業中は事故防止の為、必ずヘルメット・ゴーグル・耳栓・安全靴等、保護具を装着して下さい。 ● 作業中は事故防止の為、人や動物を周辺に近づけないで下さい。 	
--	---	--

1. 安全にお使いいただくために

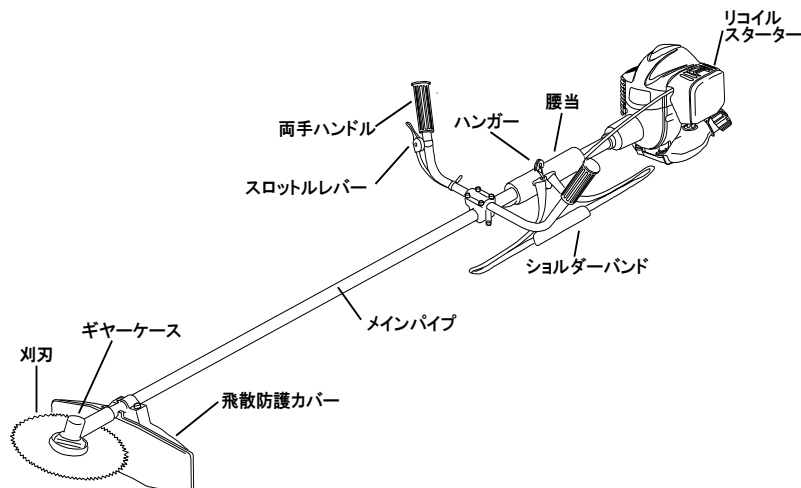
この取扱説明書では『危険』『警告』『注意』の警告事項について、次のように定義しています。

 危険	・ 誤った取扱いをした時に、 <u>重傷または死亡</u> につながる重大事故が発生する可能性があるとき
 警告	・ 誤った取扱いをした時に、 <u>重大な傷害</u> を受ける事故が発生する可能性があるとき
 注意	・ 誤った取扱いをした時に、 <u>軽傷または中程度の傷害</u> を受け、 <u>財物の損壊等</u> につながる事故が発生する可能性があるとき

本機のご使用前に、以下の危険、重要警告及び注意事項をよくお読みいただき、理解し必ず守って下さい。

 危険	・ <u>人が死亡または重大な傷害を負う場合があります</u> ので、絶対にやめて下さい。
<p>1. <u>エンジン始動中、刃部に手足等身体を近づけない</u>で下さい。</p> <p>2. 作業中は事故防止の為、作業員から<u>半径 15 m以内を危険区域</u>とし、この中に作業員以外の人や動物が入らないよう<u>ロープで囲う、立て札を立てる等</u>の警告をして下さい。 また、数台同時に作業する時もこの距離は守って下さい。</p> <div data-bbox="316 1144 1270 1361" data-label="Image"><p>● 点検・修理の時は必ずエンジンを停止して下さい。 ● 作業中は事故防止の為、必ずヘルメット・ゴーグル・耳栓・安全靴等、保護具を装着して下さい。 ● 作業中は事故防止の為、人や動物を周辺に近づけないで下さい。</p></div>	
<p>3. 使用時以外(移動・保守・点検・保管時)は、必ず<u>エンジンスイッチを OFF にして点火プラグからプラグキャップを外して</u>下さい。 本機は始動時のリコイルスターターを引張る力が軽くなっていますので、不用意な操作で始動する恐れがあります。</p> <p>4. <u>草刈り作業以外には使用しない</u>で下さい。 刈払機は雑草を刈るために設計・製造されています。枝打ち作業等には絶対使用しないで下さい。</p> <p>5. <u>未成年の方による操作は、保護者の監督下</u>でない限りおやめ下さい。</p> <p>6. 本機の<u>操作方法をご存じない方</u>、または<u>理解できない方</u>には使用させないで下さい。</p> <p>7. 本機の<u>取扱いの指導を受けていない人</u>や<u>扱いに不慣れな人</u>には本機を<u>貸さない</u>で下さい。</p>	

2. 各部の名称



3. 仕様

型式	総排気量 (cm ³)	最大出力 (kW)	燃料タンク 容量 (l)	気化器	点火 方式	点火 プラグ	ハンドル 形状	装備重量 (kg)
NFB4C-TJ27	26.3	1.2	0.6	ダイヤ フラム	電子 点火	NGK BPM6A	両手	5.5

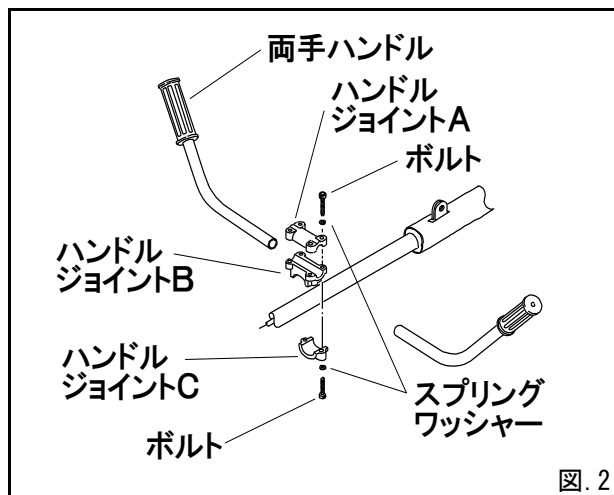
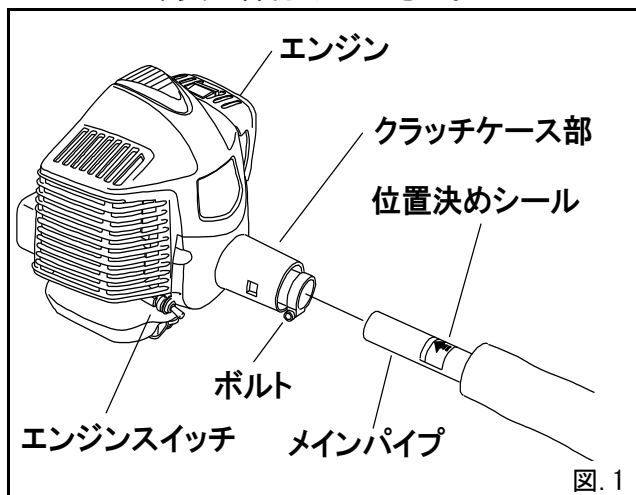
※ 使用燃料混合比は、(無鉛ガソリン) 50 : (2サイクル専用オイル) 1です。

※ この仕様は改良の為、予告なく変更する場合があります。

4. 組立

1) 本体とエンジン組立

- ①メインパイプを位置決めシールの位置までエンジンクラッチ部に差し込みボルトで確実に締付けて下さい。



2) ハンドル取付け

▲ 注意

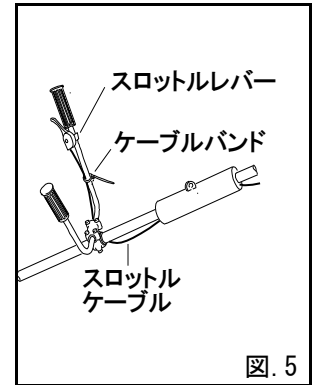
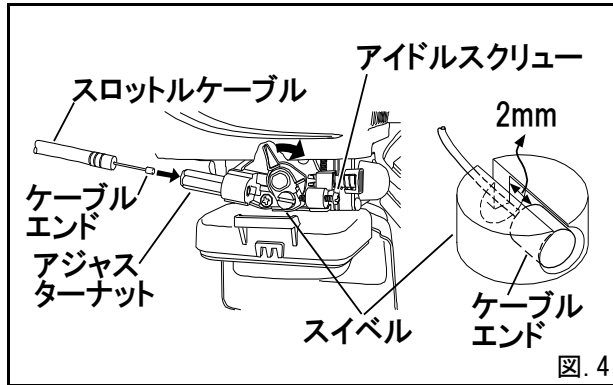
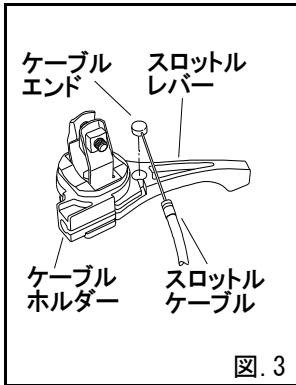
・ハンドルは安全快適な作業を行うために重要な役割をしますので、**身体、作業状況に応じた位置、傾きに調整して下さい。**

- (1) 両手ハンドル (図. 2)

- ①ハンドルジョイントB・Cを取付けている2本のボルトを緩め、身体に応じた位置を定め、緩めたボルトを確実に締め付けて下さい。
- ②ハンドルジョイントAを取付けている4本のボルトを緩め、ハンドルジョイントA・Bの間にハンドルを左右均等になるようにハンドルジョイントBのセンターリブまで差し込みます。
- ③ハンドルの傾きを調整し、緩めた4本のボルトを均一に確実に締め付けて下さい。

3) スロットルレバー取付け (図. 3・4・5)

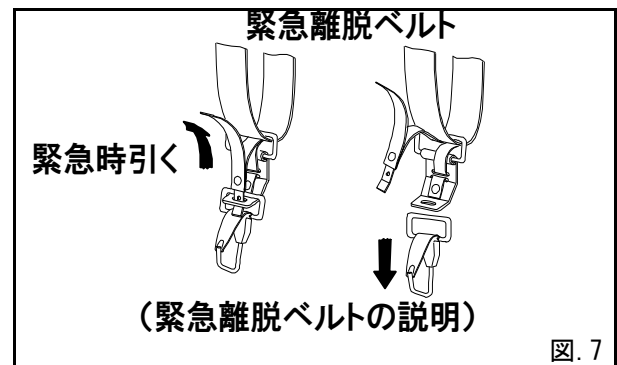
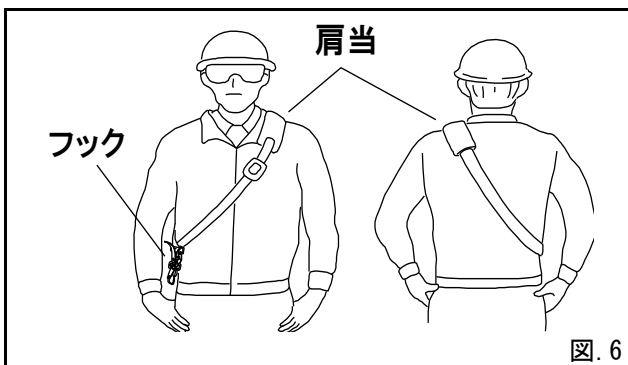
- ①スロットルケーブルは腰当の中をエンジン側より通して下さい。
- ②ケーブルエンドをスロットルレバーに引掛け、スロットルケーブルをケーブルホルダーに確実にセットして下さい。
- ③スロットルレバーはハンドルの操作しやすい位置に取付けて、スロットルケーブルをケーブルバンドでハンドルに固定して下さい。
- ④スロットルレバーのあそびはキャブレターのアジャスターナットで約2mm程度になるよう調整して下さい。



4) ハンガーとショルダーバンドの調整 (図. 6・7)

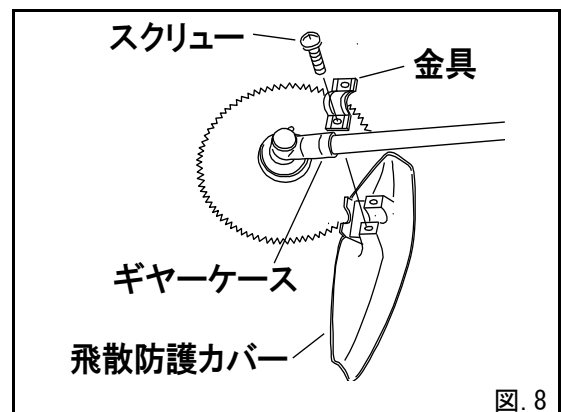
- ①刈刃が地面と平行になるように調整します。
- ②ショルダーバンドはフックが右腰に、肩当が左肩にくるようにかけて下さい。
- ③ショルダーバンドのフックをハンガーに掛け、身体に応じてバンドの長さを調整して下さい。

▲ 危険	・緊急時の場合は緊急離脱ベルトを上を引き本機をすばやく身体から離して下さい。
-------------	--





5) 飛散防護カバーの組付け (図. 8)

- ・ギヤーケースに接する様に2本のボルトで飛散防護カバーをしっかりと固定して下さい。

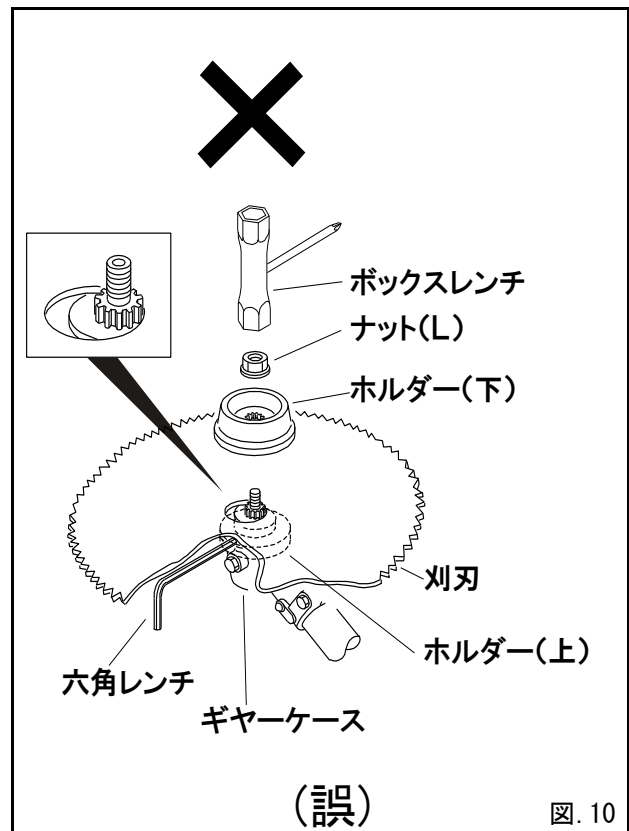
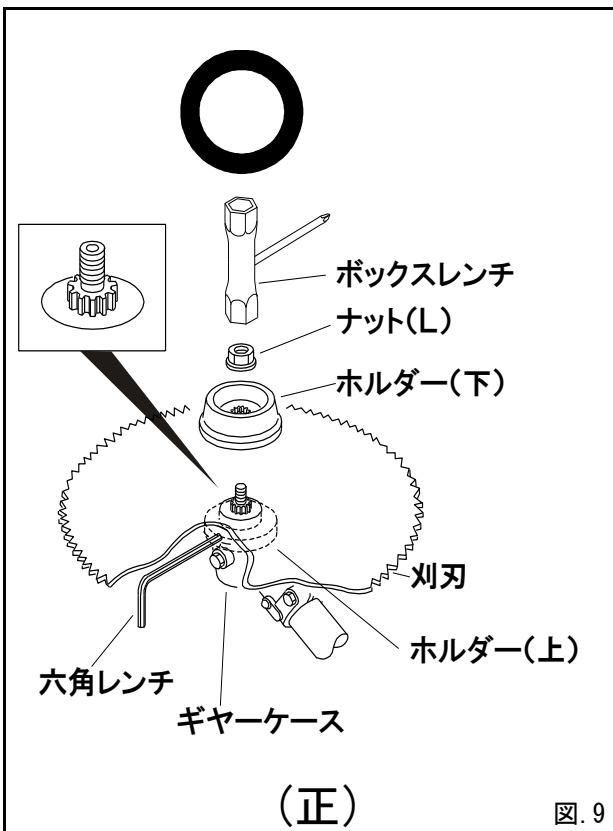


6) 刈刃の取付け・取外し (図. 9・10)

 危険	<ul style="list-style-type: none"> ・ ゴールデンスター純正刈刃を正しい位置に確実に取付け、必ず純正ボックスレンチを使用してナット(L)を確実に締め付けて下さい。絶対に他の工具を用いて締めないで下さい。 ・ 破損した刈刃(チップの欠け、ヒビ等)は使用しないで下さい。 ・ 上記を怠った場合、作業中に異常振動が発生して、ナット(L)が破損もしくは緩み、ブレードが外れるなど、本機・エンジンが破損し重大事故が発生する可能性があります。
---	---

 警告	<ul style="list-style-type: none"> ・ 刈刃の取付け、取外し時は手袋を着用し下記点を順守して下さい。 1) 刈刃が完全に停止してから行う。 2) エンジンスイッチを『OFF』にし、エンジンが完全に冷えたのちプラグキャップを点火プラグから外してから行なって下さい。
---	---

- ①ホルダー（上）の側面切取部とギヤケースの側面穴を合せ、そこに回り止めとなるように六角レンチを差し込み、ホルダー（上）を確実に固定します。
- ②純正ボックスレンチでナット（L）[左ねじ]を緩め（時計方向に回す）、ホルダー（下）を外します。
- ③刈刃のセンター穴をホルダー（上）の凸部に確実に合せ、次にホルダー（下）のスプライン穴を主軸のスプライン部に差し込み、ナット（L）を純正ボックスレンチで確実に締め付け固定します。（反時計方向が締め付方向です。）
- ④六角レンチを抜いて下さい。
- ⑤作業前にブレードを軽く手で回して振れていないか、正しく取付けられているか確認して下さい。



5. 燃料・給油

▲ 注意

2サイクルエンジンですので、燃料は自動車用無鉛ガソリン50に対し、2サイクル専用オイル1の割合で混合した燃料を使用して下さい。

1) 燃料

- ・燃料は2サイクル専用オイル混合ガソリンを必ず使用して下さい。
- ・混合比を間違えると、エンジン焼き付けの恐れがあります。

2) 燃料混合

- ・きれいなキャップ付容器に2サイクル専用オイル20mlに対して、無鉛ガソリン1ℓを入れて、よく振って混ぜ合わせて下さい。
- ・容器が汚れていたり、混合比が不適正だと、エンジン不調の原因となります。
- ・燃料の混合は、作業に消費する分量のみおこなって下さい。

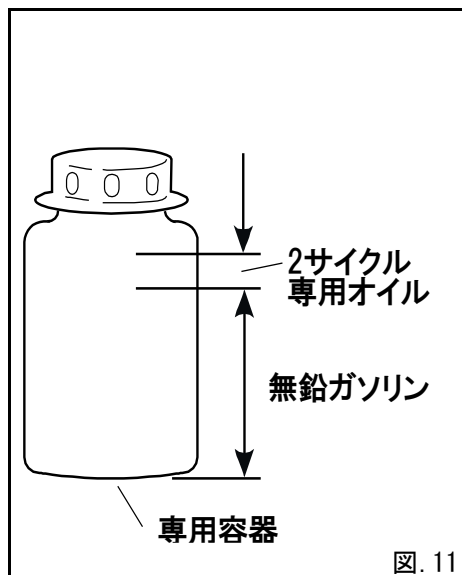


図. 11

3) 燃料給油

▲ 警告

1. タバコ等周囲に火気がないことを確認のうえ行って下さい。
2. 必ずエンジンを停止し、完全に冷えたことを確かめてから行って下さい。
3. こぼさないように行って下さい。万一、こぼれた場合は完全に拭取り、乾かしてからエンジンを始動して下さい。
4. 混合ガソリンは購入後約2~3ヶ月以上経過したものや異物を混合されているようなものはご使用にならないで下さい。エンジン不調の原因となります。作業に消費する量だけ燃料混合して下さい。
5. 給油後は、燃料タンクのキャップを確実に締付けて下さい。
6. 粗悪ガソリンをご使用の場合における故障、クレームにつきましては保証対象外となりますのでご注意下さい。

6. エンジンの始動・停止

1) エンジンの始動

▲ 警告

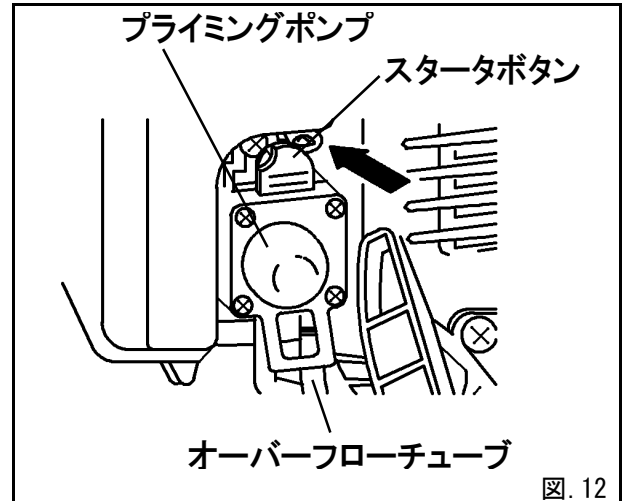
1. エンジンを始動する前には、必ずエンジン取扱説明書をよく読まれ、よくご理解の上、正しく安全にご使用下さい。
2. エンジンを始動する前には、本機各部のネジ類のゆるみや部品の脱落がないか、グリス、燃料が入っているか、燃料漏れがないかを点検し異常がないことを確認してから使用して下さい。
3. 刈刃は確実に取付けられているか、刈刃に損傷はないかを点検し、異常がないことを確認してからご使用して下さい。
4. エンジンを始動する時は、周囲に十分注意し、刈刃は地面にふれないようにして下さい。
5. 屋内では始動しないで下さい。
6. 始動は燃料補給場所とは異なる火気のない所で行って下さい。

7. 排気を吸わないよう注意して下さい。
8. エンジン回転を上げる場合は急激に上げず徐々に回転を上げて下さい。回転速度をむやみに上げないで下さい。
9. 異常音、異常振動等の異常を感じた時は、すぐにエンジンを停止し、点検・修理を行ってから使用して下さい。
10. アイドリング時には刈刃の共回りやエンストがないようにアイドルスクリューを調整して下さい。(図. 4)

- ①エンジンスイッチを『ON』にして下さい。
- ②スロットルレバーを”始動”(一杯閉じた)位置にする。

- ③キャブレターに付いているプライミングポンプを指でゆっくり数回押してオーバーフローチューブ(透明)から燃料が流れ出る事を確認して下さい。

- ④キャブレターのスタータボタンを指で”カチッ”と感触があるまで押し込み、”始動”の位置にする。(エンジンが暖まっている時はスタータボタンの操作は不要です。)
※スタートボタンが押し込めない場合はスロットルレバーが一杯閉じられていることを確認してください。



- ⑤まわりに人や障害物がない事を確認してから、リコイルスターターを素早く引張って下さい。(リコイルスターターは引き力を低くした構造なので軽い力で引けます。)
※ロープは全部引ききらないで下さい。また、ロープは静かに戻して下さい。
- ⑥エンジンが始動したらスロットルレバーを少し開けてスタータボタンを”運転”の位置にする。その後スロットルレバーを”始動”(一杯閉じた)位置に戻して下さい。
※スタータボタンはスロットルレバーを開ける方向に動かすと”始動”から”運転”の位置へ自動的に戻ります。
- ⑦エンジンの調子を見ながら約3分間、暖気運転を行ってからご使用下さい。
※エンジン始動要領の詳細については、エンジン取扱説明書をお読み下さい。

2) エンジンの停止

- ・エンジンの停止は、高速回転中をさけ、まず、スロットルレバーを戻し、エンジンをアイドリング状態で約1分間運転した後、エンジンスイッチを『OFF』(下向き)にして下さい。

3) 服装

▲ 警告

1. 作業の行い易い服装で作業して下さい。
2. 長袖、長ズボン等の作業服を着用して下さい。但し、袖、すそのだぶついた物は着用しないで下さい。
3. 作業・点検・調整時は手袋を着用して下さい。
4. ヘルメット等、JIS等の規格に合格した安全帽を着用して下さい。
5. 目の防護のため、防護メガネを着けて下さい。
6. 耳を保護するため、適正な防護具(耳栓等)を使用して下さい。
7. 滑りにくい安全靴を履いて下さい。

7. 作業

1) 作業

傾斜地での作業は、進行方向左側が低い方になるように、低い所から高い方へ刈取って行くと効率よく作業が行えます。



警告

1. 疲れている時、体調の悪い時は使用しないで下さい。
2. 刈払作業はゆとりをもって行って下さい。
3. 夜間及び天候の悪い時は使用しないで下さい。
4. 作業は足元に充分注意して、腕力で振り回したりせず、正しい姿勢でバランスを取って行って下さい。
5. 刈刃は右から左へ掃くように作業して下さい。
刈刃は左回転ですので右側から左側へ寄せるように刈取ると効率よく作業が行えます。
6. 刈払作業以外に刈刃を回転させたり、水や土を切ったりしないで下さい。
7. 飛散防護カバーは必ず取付けて作業して下さい。取外すことは危険ですので絶対外さないで下さい。
8. エンジンが回転すると逆方向に力がかかる場合（スラスト）があります。左右のハンドルを両手で確実に握って作業して下さい。
9. 枝打作業には、斧（おの）、鉈（なた）等を使用し刈払機は使用しないで下さい。
10. エンジンの回転速度をむやみに上げないで下さい。
11. 危険を感じた時は直ちにエンジンを停止し、必ず点火プラグからプラグキャップを外すか、本機を身体から離して下さい。
12. 空缶・針金・小石等を取除いてから作業を行って下さい。
 - ・ 刈刃が石・金属片等の硬いものに当たった時は、すぐにエンジンを停止し、必ず点火プラグからプラグキャップを外し、刈刃に異常がないかを確認して下さい。
 - ・ 異常があった場合は作業を中止し、新しい刈刃に交換して下さい。
13. 刈刃部に草等が巻き付いて刈刃が停止した場合は、エンジンを停止し、必ず点火プラグからプラグキャップを外してから草等を取り除いて下さい。
14. 刈刃は必ずゴールドenster指定の純正部品を使用して下さい。
15. 2人以上で作業する場合は呼び子（ホイッスル）等での合図方法をあらかじめ決めて、合図の徹底を図って下さい。また、人と人の間隔は 15m 以上十分に保って下さい。
16. 作業中に立ち話は絶対しないで下さい。話をする時はエンジンを停止し、必ず点火プラグからプラグキャップを外して下さい。
17. 電気ショックを受ける可能性がありますので、作業中は点火プラグキャップ部、高圧線に触れないで下さい。
18. 火傷防止のため、作業中はもとより、エンジン停止後もしばらくはエンジン本体、マフラー等に触れないで下さい。
19. 場所移動する時、本機を地面に降ろす時、作業を中断する時は、エンジンを停止し、必ず点火プラグからプラグキャップを外して刈刃に刈刃カバーを取付けてから行って下さい。
20. 使用時以外は、必ずエンジンスイッチを OFF にして点火プラグからプラグキャップを外して下さい。
21. 本機が故障した時は、お買い上げの販売店にご相談下さい。

2) 作業時間

警告

1. 一日の作業時間は**2時間以内**にしてください。
2. 疲労は事故の最大原因です。**30分程度作業、10分～20分休憩**してください。国有林での作業は、作業者の健康管理のため下記のようにしていますので参考になしてください。

作業は連続3日を限度として	
1回の連続作業時間	30分以内
1日の作業時間	2時間以内
1週間の作業時間	5日以内
1月の作業時間	40時間以内

8. 保守・点検

本機をいつも良い状態で使用していただくために、定期的に必ず保守・点検を行ってください。

警告

1. 修理・調整するときは**エンジンを停止し、必ず点火プラグからプラグキャップを外**してください。
2. 本機全体のチリやホコリをよく取り除いて下さい。
3. **点火プラグ**は運転時間約**10～15時間毎に点検、清掃**を行なって下さい。
4. **エアークリーナー**は運転時間約**20時間毎に点検、清掃**を行なって下さい。
5. 各部の締付けネジの緩みがないか、刈刃に損傷がないかを点検し、ネジの緩みがあれば締付け、刈刃に損傷があった場合は**ゴールドenster指定の純正の刈刃**と交換して下さい。
6. 燃料漏れや、ギヤーケースに**グリス漏れがないか**を点検し、漏れがある場合は修理して下さい。
7. 部品を交換する場合は、必ず**ゴールドenster指定の純正部品**をお使い下さい。
8. 本機が故障した場合は**お買上げの販売店**にご相談下さい。
9. 上記『**お手入**』を怠った場合における**故障、クレームにつきましても保証対象外**となりますのでご注意ください。また、上記以外の故障、クレームにつきましても保証対象外となる場合がございますのでご注意ください。

1) グリス給油

- ・最初の**20時間**使用後及び**100時間**使用毎にギヤーケースのグリスを点検して下さい。
- ・グリスはギヤーケースのグリスプラグを取り外し、**5～10ml**程度注入して下さい。
- ・グリスは、市販品の**極圧添加剤入りリチウム系グリスのNO.1**を指定して下さい。
- ・グリス注入後は必ずグリスプラグをしっかりと締付けて下さい。

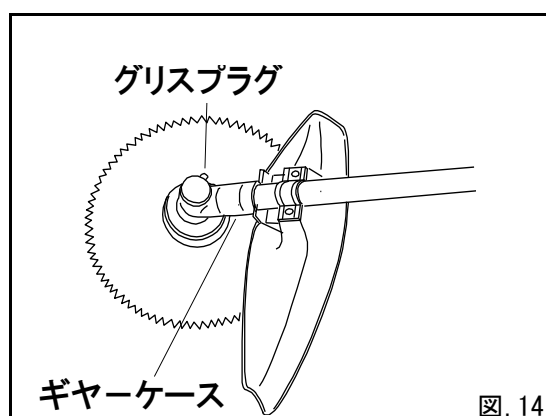


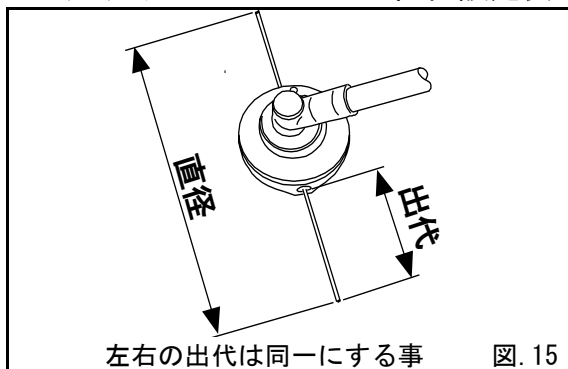
図. 14

9. ナイロンコードカッターのご使用上の注意

ゴールドenster刈払機にナイロンコードカッターをご使用の場合、必ず下記事項をご注意の上ご使用下さい。

- (1) ナイロンコードの直径は機種により、正しく設定して下さい。(下表参照)
- (2) ナイロンコードの直径設定以上でご使用された場合、次のトラブルの原因となりますので、ご注意ください。
 - ・クラッチ・シャフト等の各部の異常摩耗
 - ・エンジンの故障及び、焼付き
 - ・回転数の低下による雑草等の巻付き
 - ・作業効率の著しい低下

(3) ナイロンコードの直径設定表



品名	品番	出力 (kW)	ナイロンコード直径設定
バロン 27 KAR スタート	NFB4C-TJ27	1.2	250mm 以内

★ ナイロンコードカッターのご購入の際には、コードワンタッチ繰出し方式採用の RC-260 をご指定下さい。

10. 保管

▲ 注意

1. 各部を十分に清掃し金属部には**発錆防止**のためオイルを薄く塗って下さい。
2. 刈刃部は**保護具(刈刃カバー)**で完全に覆って下さい。
3. 燃料タンク、キャブレター内に**燃料を残したまま長期間放置すると、始動困難や出力低下等の故障の原因**となります。
4. 保管の際は下記要領で残っている**燃料を全部抜き取って**下さい。
 - 1) タンク内の混合ガソリンを全て抜取る。
 - 2) エンジンを**アイドリング状態で始動**させる。(この時周囲の安全に充分注意して行なって下さい。)
 - 3) **燃料が尽き自然にエンジンが停止**した後エンジンスイッチを『OFF』にする。
5. 点火プラグを外し、プラグの穴から約 0.5ml の新しいエンジンオイルをシリンダーに流し込み、リコイルスターターを数回引き**オイルが行き渡るように**した後、点火プラグを確実に取付けて下さい。(プラグキャップは外した状態で保管して下さい。)(オイル注油量はエンジン取説を参照して下さい。)
6. リコイルスターターをゆるやかに引き、**重くなったところで止めて**下さい。
7. 損傷箇所がある場合は必ず**修理してから格納**して下さい。
8. **湿気のないゴミ、ホコリの付かない**ところに格納して下さい。
9. ご使用後は、お子様の手の届かない、**鍵のかかる所に保管**して下さい。
10. 上記『お手入』を怠った場合における**故障、クレームにつきましては保証対象外**となりますのでご注意ください。また、上記以外の故障、クレームにつきましても保証対象外となる場合がございますのでご注意ください。



製造番号

部品ご入用、故障の場合、その他取扱い上ご不明な点があった場合には、ご遠慮なくお買い上げの販売店にお問い合わせください。

本機を末長くご愛用いただきますようよろしくお願いいたします。

本 社

兵庫県小野市本町10番地 〒675-1372
TEL (0794) 62-2391代 FAX (0794) 63-5211

東京支店

東京都中央区日本橋小伝馬町8番3号 〒103-0001
TEL (03) 3664-8811代 FAX (03) 3664-8860

九州支店

佐賀県鳥栖市養父町473番地2 〒841-0005
TEL (0942) 85-9277 FAX (0942) 84-2700

新潟・三条出張所

新潟県三条市神明町2番1号 〒955-0063
TEL (0256) 32-9971 FAX (0256) 32-9671

KINBOSHI

Corporation

園芸機器総合メーカー

キンボシ 株式会社

3576-0403Z