

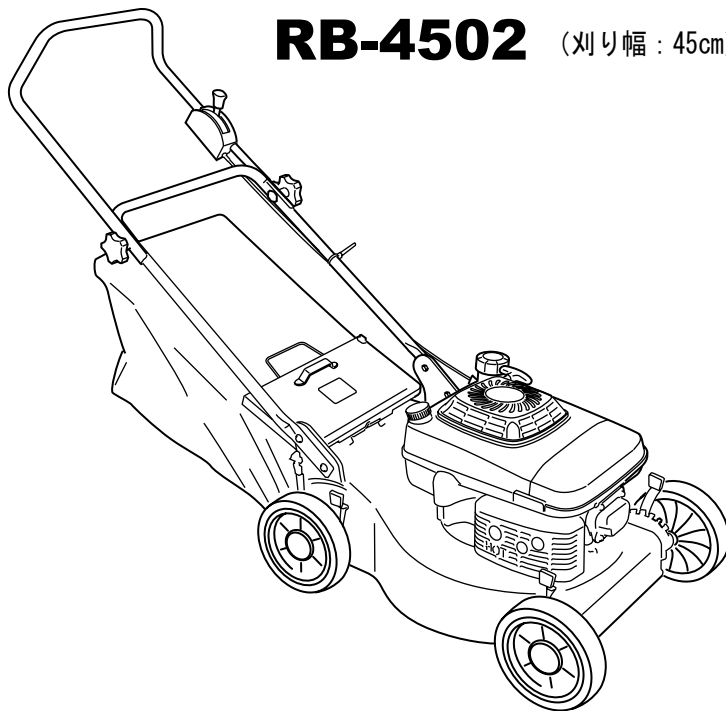
Golden Star LAWN MOWER

取扱説明書

ゴールドスター エンジン芝刈機

タートルモア

RB-4502 (刈り幅：45cm)



ご購入時にはエンジンオイルが入っていないのでエンジン始動前に必ずエンジンオイルを給油して下さい。

— お買い上げありがとうございました。 —



- この取扱説明書は、いつでも使用できる所に大切に保管してください。
- ご使用前に、まずこの取扱説明書をよく読まれ、本機の機能をご理解の上、正しく安全に使用くださるようお願い致します。

目 次



1. 安全にお使いいただくために …… 1～2	8. 作業操作方法 …… 10
2. 危険・警告ラベル貼付位置 …… 3	1) 刈り高さ調節 …… 10
3. 仕様 …… 3	2) 芝刈り作業 …… 11
4. 各部の名称 …… 4	9. 点検・整備・調整 …… 12
5. 組み立て …… 5	1) エンジンオイルの交換 …… 13
1) ハンドルの組み立て …… 5	2) エアクリーナの点検・清掃 …… 13
2) キャッチャーの組立と脱着 …… 5	3) ブレードの点検・交換 …… 14
6. エンジン始動前の準備と点検 …… 6	4) スロットルケーブルの調整 …… 15
1) エンジンオイルの給油と点検：始動前に行う …… 6	5) 点火プラグの清掃 …… 16
2) 燃料の給油 …… 7	10. 長期間保管する場合 …… 17
3) エアクリーナの点検 …… 7	11. 本機の異常と対策 …… 18
4) 各部の締め付けの点検 …… 8	
5) キャッチャーの点検 …… 8	
7. エンジンの始動・停止 …… 9	
1) 始動 …… 9	
2) 停止 …… 10	

1. 安全にお使いいただくために

この取扱説明書では『危険』『警告』『注意』の警告事項について、次のように定義しています。

⚠ 危険	・ 誤った取り扱いをした時に、 <u>重傷または死亡</u> につながる重大事故が発生する可能性があるとき。
⚠ 警告	・ 誤った取り扱いをした時に、 <u>重大な傷害</u> を受ける事故が発生する可能性があるとき。
⚠ 注意	・ 誤った取り扱いをした時に、 <u>軽傷または中程度の傷害</u> をうけ、財物の損壊等につながる事故が発生する可能性があるとき。

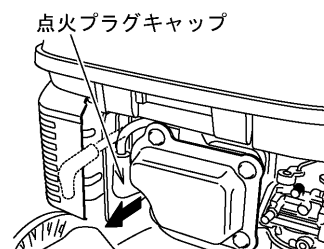
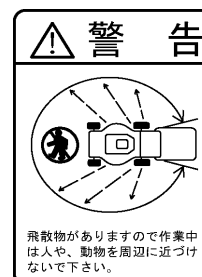
本機のご使用前に、以下の危険、重要警告及び注意事項をよくお読みいただき、理解し必ず守って下さい。

⚠ 危険	重大事故が発生する場合がありますので、絶対にやめて下さい。
<p>1. エンジン回転中に、フレーム下部には<u>手・足等身体を近づけない</u>でください。</p> <p>・ 回転するブレードで手・足等身体を切断、もしくは巻き込んで重大な人身事故をまねきます。</p> <p>2. <u>傾斜地では作業しないで</u>下さい。</p> <p>・ 傾斜地で作業（使用）されますと、本機がバランスを保つことができず、転倒し事故が発生する恐れがあります。</p> <p>3. <u>芝刈り作業以外には使用しないで</u>下さい。</p> <p>・ 本機は芝生を刈るために設計・製造されています。</p> <p>4. 未成年の方による作業は、<u>保護者の監督下</u>でない限りおやめ下さい。</p> <p>5. 本機の操作方法をご存じない方、または理解できない方には使用させないで下さい。</p> <p>6. 本機の取り扱いの指導を受けていない人や扱いに不慣れな人には、<u>本機を貸さない</u>で下さい。</p>	
 <p style="font-size: small;">エンジン回転中は、手足等、身体を近づけないで下さい。</p>	 <p style="font-size: small;">傾斜面での作業はしないで下さい。転倒し事故が発生する恐れがあります。</p>

⚠ 警告

人が重大なケガを負う場合がありますので、必ず守って下さい。
禁止事項は、絶対にやめて下さい。

1. 作業中は、人や動物を近づけないで下さい。
 - ・作業中は、作業員以外（人や動物）を作業現場周辺に近づけないで下さい。
飛散物で人身事故の恐れがあります。
2. 作業範囲の石・空き缶・木片などの異物を取り除いて下さい。
3. 次の場合は、エンジン回転を停止させ、点火プラグキャップを点火プラグより外し、刃物が停止してから行って下さい。（点火プラグの取り外しはエンジンが冷えてから行って下さい。）
 - ・点検、修理及び部品交換時
 - ・刃物の周辺や排出通路に詰まった刈り芝の除去時
 - ・刈り高さ調節時
 - ・ガソリン給油時（エンジンが冷えてから行う）
 - ・キャッチャーの脱着
4. 換気の悪い室内ではエンジンを運転しないで下さい。
 - ・有害な排気ガスによって中毒の恐れがあります。
5. ヘルメット等、JIS等の規格に合格した保安帽を着用するとともに手袋、防塵メガネ・耳栓をつけ、足下の保護のため安全靴を履いて下さい。
6. 長袖、長ズボンの作業服を着用して下さい。
ただし、袖、すそのだぶついたものは着用しないで下さい。
7. 疲れている時、身体の調子の悪い時は使用しないで下さい。
8. 夜間及び天候の悪い時は使用しないで下さい。
9. 排出カバー、キャッチャーは、必ず定位置に取り付けて作業して下さい。
 - ・排出カバーが外されている場合やキャッチャーが正しく取り付けられていない場合は、エンジンを始動しないで下さい。
 - ・身体の一部が巻き込まれ、ケガをする恐れがあります。
 - ・飛散物で人身事故の恐れがあります。
10. 本機のバランスを保つ事ができない足場の悪い作業現場では、作業しないで下さい。
11. 使用後は、お子様の手の届かない鍵のかかる所に保管して下さい。

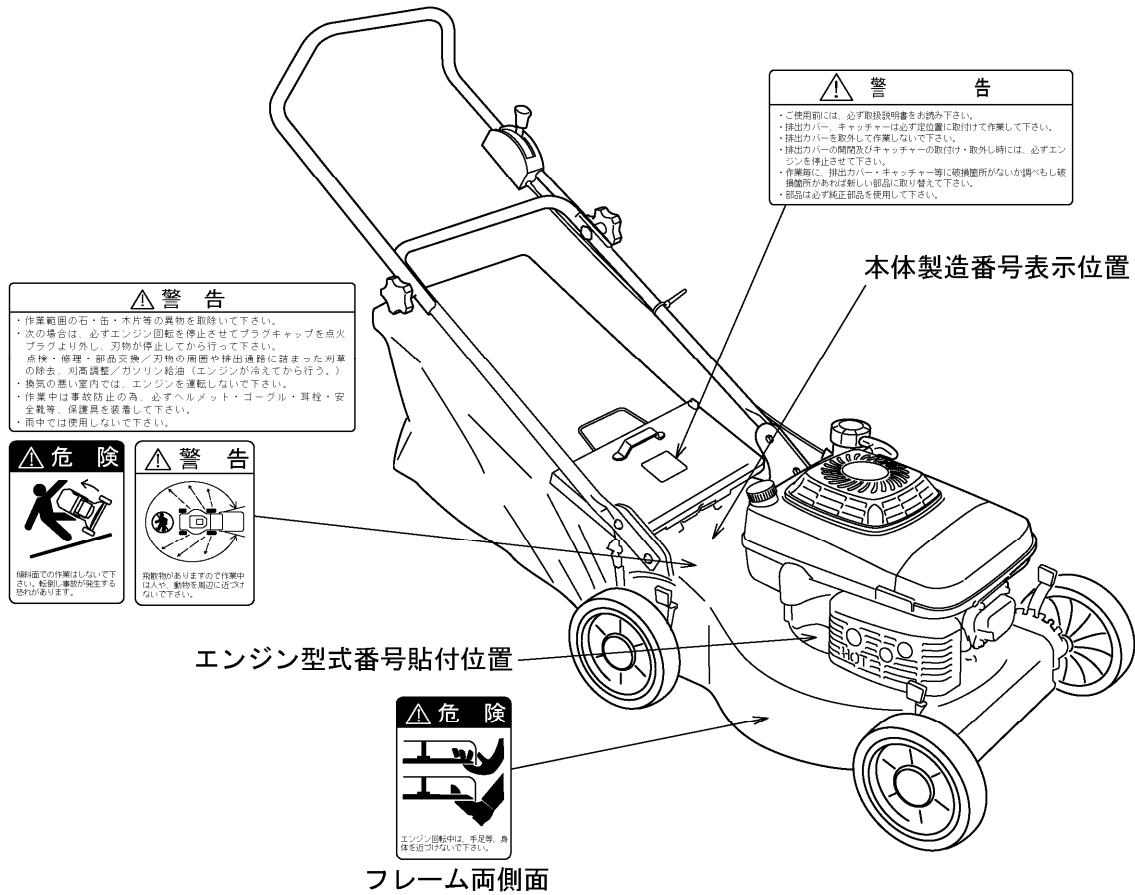


⚠ 注意

人がケガをしたり、物が壊れたりする原因となりますので、十分ご注意下さい。

1. 使用前に本機の調整箇所及び組立方法を確認して下さい。
 - ・各部のネジに緩みがないか、各部品に損傷がないか、正常に動作するか十分点検して下さい。
 - ・本機の組立を適切に行って下さい。
 - ・工具はボルト・ナットのサイズに合った適正なものを使用して下さい。
（文中のボルト・ナットにはスパナのサイズを付記しています。）※異常があった場合は直ちに使用を中止し、適切な調整・修理を行って下さい。
2. 芝が濡れていたり、雨天での芝刈作業はしないで下さい。
 - ・転倒事故の恐れがあります。
3. 使用後は必ずお手入れをして、湿気のない所に保管して下さい。
 - ・錆が発生したり、刃が切れなくなる場合があります。
4. 本機の修理は必ずお買い求めの販売店にお申し付け下さい。
 - ・本機に異常を感じた時は直ちに作業を中止して下さい。
 - ・当社指定のサービスマン以外の方は取扱説明書に記載以外の分解修理及び改造は行わないで下さい。
5. ゴールデンスターの純正部品以外、使用しないで下さい。
 - ・本機指定の純正部品以外、使用しないで下さい。

2. 危険・警告ラベル貼付位置

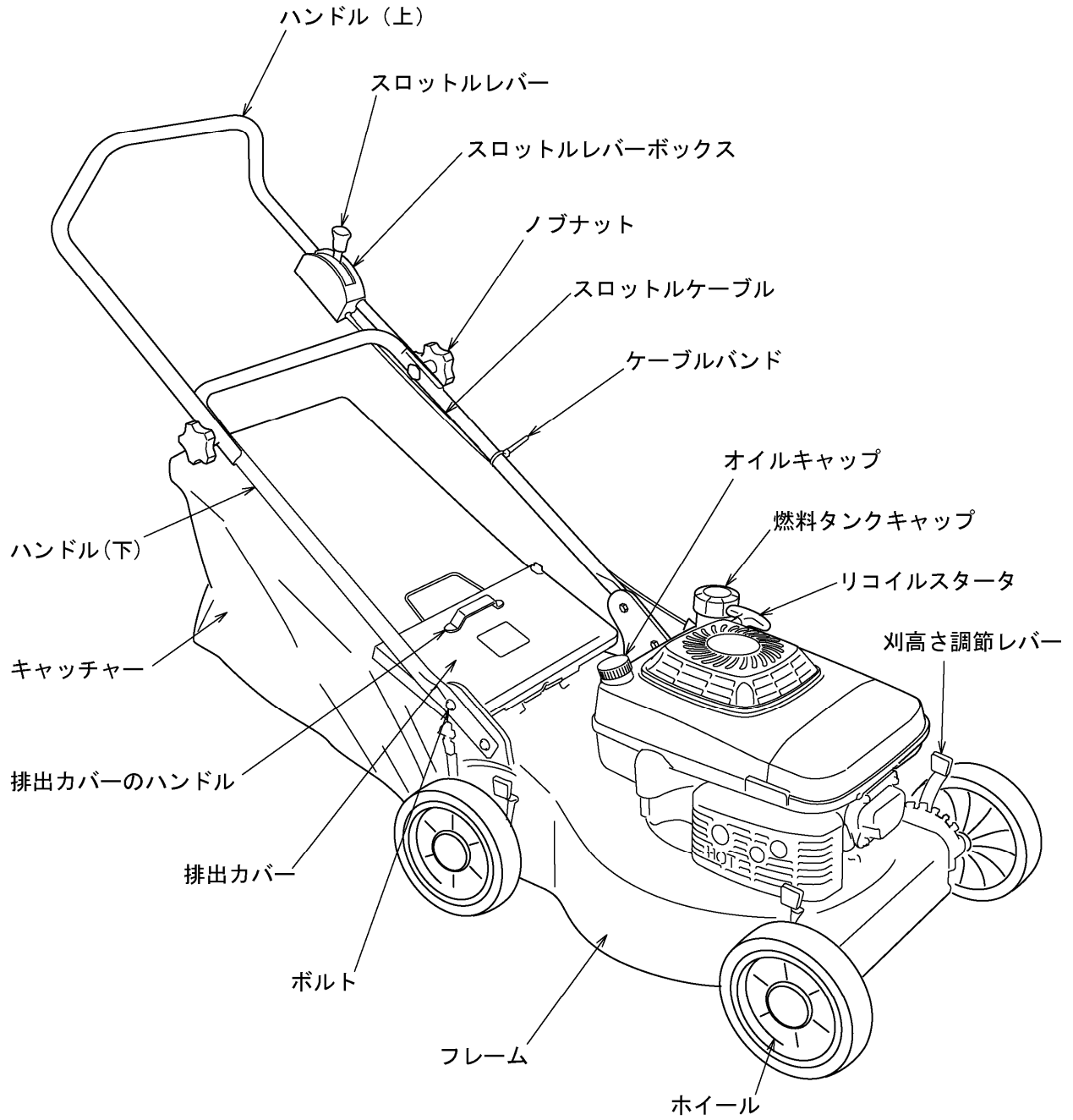


3. 仕様

本機型式	RB-4502
エンジン型式	FJ151V
エンジン形式	空冷4サイクルOHV型ガソリンエンジン
総排気量(cm ³)	179
内径×行程(mm)	65×54
最大出力(kW(PS)/rpm)	3.7(5.0)/3600
オイル容量(ℓ)	約0.65
燃料タンク容量(ℓ)	2.0
点火プラグ	NGK BPR5ES
刈幅(mm)	450
刈高(mm)	約20~80(6段階)
刈取能力(m ³ /h)	約790
装備寸法(L×W×H)	1530×510×1010
乾燥質量(kg)	約36
キャッチャー容量(ℓ)	約58
同梱品	ドライバー(1)、プラグレンチ(1)、ノブナット(2)、 ハンドルボルト(2)、ボルト(4)、ワッシャー(8)、 スプリングワッシャー(4)、ナット(4)、ケーブルバンド(1)

※本仕様は改良の為予告なく変更する場合があります。

4. 各部の名称



5. 組み立て

⚠ 注意

・開梱・組立作業は必ず、けが防止の為2人以上で行い、作業者は安全靴・手袋を着用して下さい。

1) ハンドルの組み立て

⚠ 危険

・スロットルケーブルを、ハンドルで巻き込んだり、挟み込んだり、折ったりしないで下さい。本機の性能を十分発揮出来ないばかりか緊急時に事故回避操作ができません。

- (1) ハンドル（下）を左・右2本ずつのボルト（12 mm）で本機を締め付ける。
- (2) ハンドル（上）のスロットルレバーボックスが4ページの絵に示す位置になる様にハンドル（上）をハンドル（下）に継ぎ、ノブナットで締め付ける。
- (3) スロットルケーブルにねじれ、曲がり等がないことを確認して下さい。
- (4) ケーブルバンドでスロットルケーブルをハンドル（下）に止める。

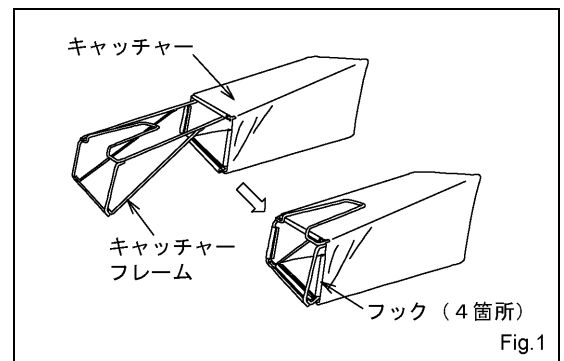
2) キャッチャーの組立と脱着

⚠ 警告

・キャッチャーを取り付けないでエンジンを始動しますと、飛散物で人身事故の恐れがあります。

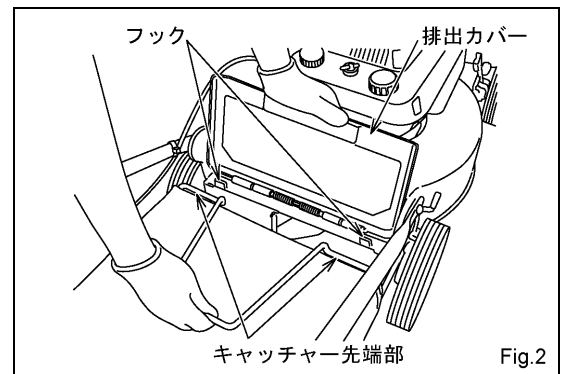
組立

- (1) キャッチャーにキャッチャーフレームを、方向に注意して挿入します。
- (2) キャッチャーの先端についているプラスチック製フックをキャッチャーフレームに確実に引っかけます。（4箇所）(Fig.1)



脱着

- (1) キャッチャーの取り付けは、排出カバーのハンドルを持ち上げ、キャッチャー先端部をフックに確実に取り付け、排出カバーを下げます。
- (2) キャッチャーの取り外しは、排出カバーのハンドルを持ち上げキャッチャーを握り、少し持ち上げながら後方へ引きます。(Fig.2)



6. エンジン始動前の準備と点検

⚠ 警告

・燃料、エンジンオイルの給油及び各部の点検は、水平な安定した場所でエンジンを止め、点火プラグキャップを点火プラグより外してから行って下さい。

1) エンジンオイルの給油と点検：始動前に行う

⚠ 注意

・工場出荷時にはエンジンオイルを入れていませんので使用前に必ずエンジンオイルを規定量まで入れて下さい。エンジンオイルが不足すると焼き付き等の重大な損傷をエンジンに与えます。
・給油キャップは黄色です。黒色キャップは燃料キャップですので間違えないように注意して下さい。

- (1) オイルキャップ（給油プラグ）の回りをきれいに清掃して下さい。
- (2) オイルキャップをゆるめて給油口（B）から取り外し、オイルゲージ部分（A）をきれいな布で拭いて下さい。（Fig.3）
- (3) オイルキャップを給油口に差し込み、すぐ引抜いてオイルゲージに付着したエンジンオイルを見てエンジンオイル容量を点検します。
この時、オイルキャップは締め込まないで下さい。

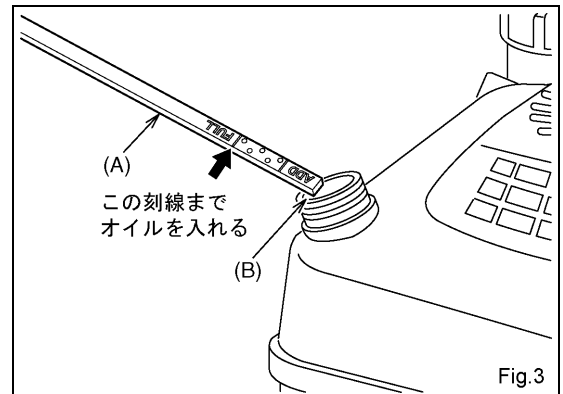


Fig.3

- (4) オイルゲージの FULL の刻線よりオイルレベルが下の方にある場合はオイルを補給します。オイル補給量はオイルゲージの“FULL”の刻線の位置にオイルが来るようにして下さい。（Fig.3）
- (5) もし“FULL”より多く給油してしまった場合はオールドレンより抜いて下さい。
（P13 エンジンオイルの交換参照）
ADD より少なくなった場合は“FULL”まで補給して下さい。
- (6) オイルキャップを給油口に差し込み、確実に締め付けて下さい。
- (7) エンジンオイルは API 分類 SH 級相当のエンジンオイルを使用温度（気温）によって右図のように使い分けて下さい。（Fig.4）
※エンジンオイルは使用毎に点検し、定期的に交換して下さい。

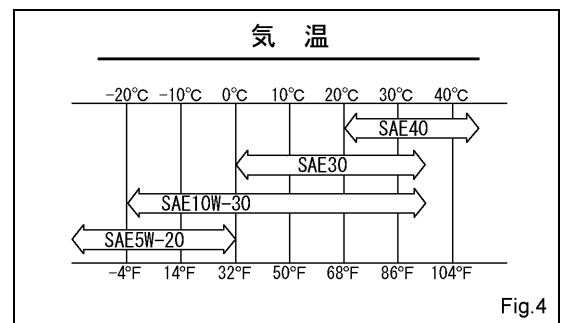



Fig.4

2) 燃料の給油

 危険	<ul style="list-style-type: none"> 給油場所周辺は火気厳禁で換気が十分であることを確認して下さい。 発火の恐れがあります。必ずエンジンを停止させ、エンジンが冷えてから行って下さい。 燃料をタンクに入れすぎないで下さい。下記に指示された限度を超えて入れると、傾斜及び燃料の熱膨張によりタンクキャップから燃料がこぼれ出る原因になります。 燃料を補給した後は、タンクキャップが固く締めてある事を確認して下さい。ガソリンがこぼれた時は直ぐに拭き取って下さい。
---	--

- (1) 燃料タンクキャップ（黒色）を給油口（A）から取り外し、燃料をゆっくりと燃料タンクに注ぎ込んで下さい。（Fig.5）
- (2) 燃料が給油口の給油限界面（B）に達したら給油を止めて下さい。（Fig.5）
- (3) 燃料タンクキャップを確実に締め付けて下さい。

燃料タンクの容量：2.0 ㍓

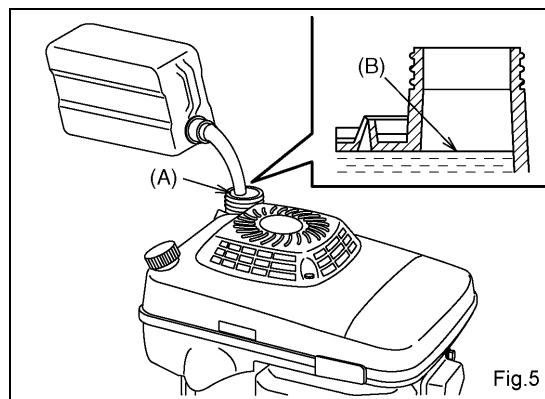



Fig.5

3) エアクリーナの点検

 注意	<ul style="list-style-type: none"> エアクリーナが目詰りをすると出力不足や燃料消費が多くなるので定期的に清掃して下さい。
---	--

- (1) 両側の止め金（A）を（B）の方向に動かしてエアクリーナケース（C）とエアクリーナボディ（D）の締め付けをゆるめます。次に2つの掛金（E）を両手で引きながら天方向へ引き上げてエアクリーナケースをエアクリーナボディから外して下さい。（Fig.6）

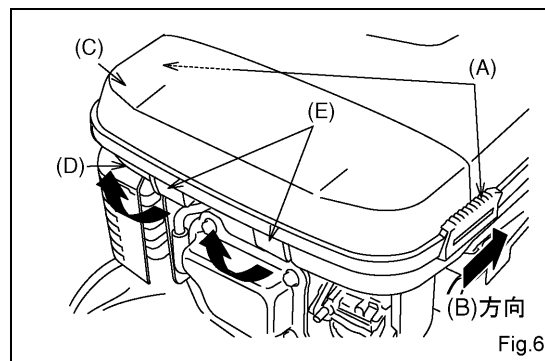


Fig.6

- (2) エアクリーナボディ（C）から濾紙エレメント（A）、スポンジエレメント（B）を取り外して下さい。（Fig.7）

スポンジエレメント：石鹼液で洗浄後、水洗いをし、十分乾燥させて下さい。
スポンジエレメントにはオイル類を付けしないで下さい。

濾紙エレメント：軽く叩いて付着しているゴミやほこりを落して下さい。
濾紙エレメントを傷付けない様に注意して下さい。
ブラシを使ったり、高圧でのエア吹きをしないで下さい。
濾紙エレメントにはオイル類を付けしないで下さい。

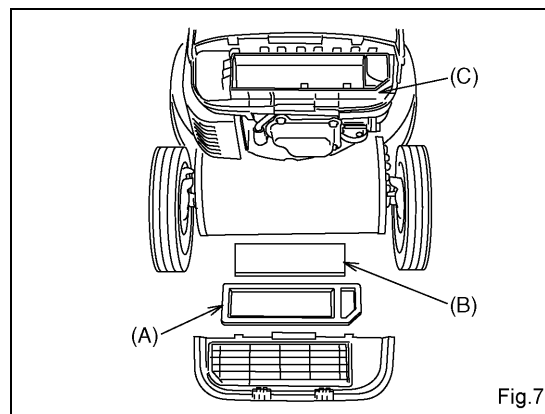
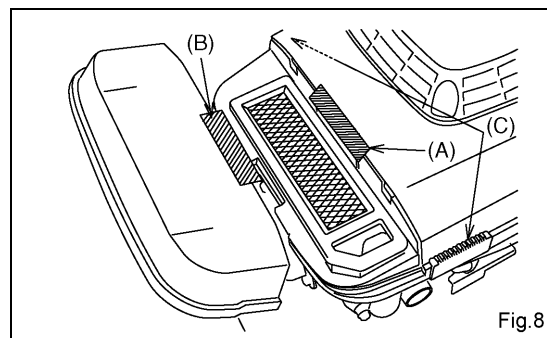


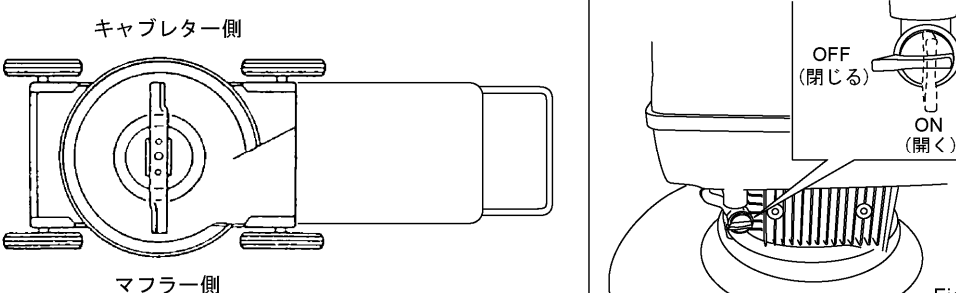
Fig.7

(3) エアクリーナボディ (C) へ、スポンジエレメント (B)、次に濾紙エレメント (A) の順に取り付けて下さい。

(4) エアクリーナボディ溝部 (A) にエアクリーナケースの突起部 (B) をはめ込んで、エアクリーナケースをエアクリーナボディに取り付けます。最後に両側の止め金 (C) をエアクリーナケース方向へ動かして、エアクリーナケースをエアクリーナボディへしっかりと組み付けて下さい。(Fig.8)



4) 各部の締め付けの点検


<p>⚠ 危険</p>	<p>・各部のネジ類の脱落やゆるみがないか、確認して下さい。 特にブレードセットボルト (17 mm) を確実に締めて下さい。(P14 参照) ネジ類の緩みが有れば本機に異常振動が発生したり、高速回転のブレードが外れ重大な人身事故をまねきます。</p>
<p>⚠ 注意</p>	<p>・本機を傾斜させる必要が生じた場合は、必ず燃料コックレバー (燃料タップレバー) を閉じ、キャブレター側を上、マフラー側を下に傾斜させて下さい。</p>  <p>Fig.9</p>

5) キャッチャーの点検


<p>⚠ 警告</p>	<p>・キャッチャーがすり切れたり、破れたりしていると、飛散物による重大な人身事故をまねきます。</p>
-------------	--

- (1) キャッチャーが破れたり、すり切れたりしている場合は、新品と交換して下さい。
- (2) 目詰まりしている場合は、水洗いをして十分に乾燥させて下さい。

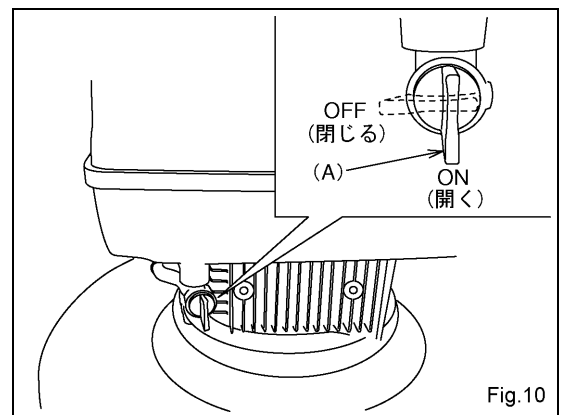
7. エンジンの始動・停止

 警告	<ul style="list-style-type: none"> ・排ガスには臭いのない有毒ガスである一酸化炭素が含まれています。換気の悪い場所ではエンジンを運転しないで下さい。 ・エンジンの排ガスは可燃物に火をつけ、火事の原因となる恐れがあります。 ・排ガスの出口と周囲物の間は、少なくとも 1m 以上離して置いて下さい。
---	---

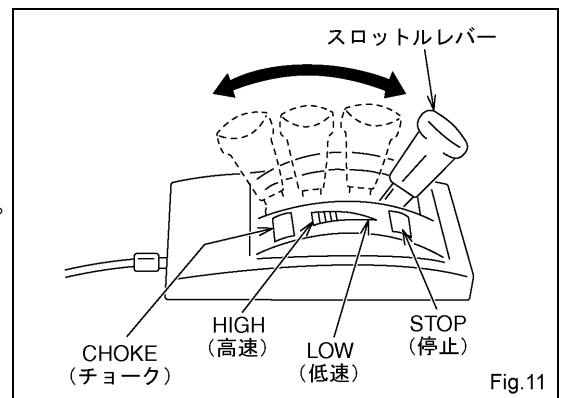
1) 始 動

 注意	<ul style="list-style-type: none"> ・始動後、リコイルスタータグリップを引っ張った状態で手を放さず、ロープをゆっくりリコイルスタータのなかに収納して下さい。 ・引っ張った状態でグリップを放すとロープやリコイルスタータが損傷する場合があります。 ・エンジン始動後、負荷をかける前には必ず暖機運転を行なって下さい。暖機運転はエンジン摺動部のすき間にオイルを供給して、エンジンを負荷運転に耐えられる状態にします。
---	---

(1) 燃料タンクの燃料コックレバー (A) を“ON” (開く) の位置にして下さい。(Fig.10)

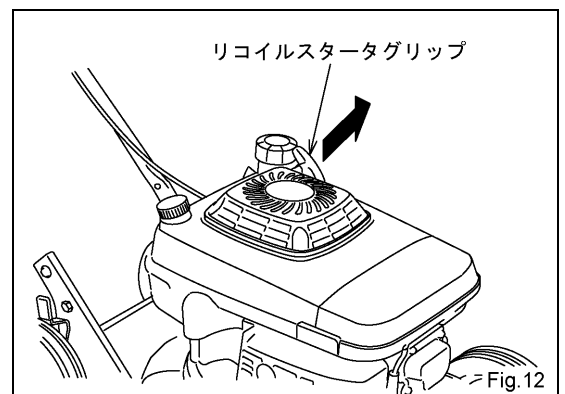


(2) スロットルレバーを“CHOKE” (チョーク) の位置に合わせます。
エンジンが暖まっている時は“LOW” (低速) の位置に合わせます。(Fig.11)



(3) 片手で軽くエンジンを支え、もう一方の手でリコイルスタータグリップを重くなる所まで引き、一旦戻してから勢いよく引いて下さい。(Fig.12)

(4) 始動後、エンジンの調子を見ながら“LOW” (低速) の位置に戻して約 2~3 分間の暖機運転を行なって下さい。始動直後はエンジン各部にオイルが行きわたっていませんので必ず暖機運転を行なって下さい。



(5) 芝刈り作業の場合は、スロットルレバーを“HIGH” (高速) の位置に合わせて下さい。

2) 停止

通常停止

- (1) エンジンの停止は高速回転中をさげ、スロットルレバーをLOW（低速）の位置にした状態で約1分間まわして下さい。(Fig.13)
- (2) スロットルレバーを“STOP”（停止）の位置にします。(Fig.13)
- (3) 燃料タップレバー（A）を“OFF”（閉じる）の位置にして下さい。(Fig.14)

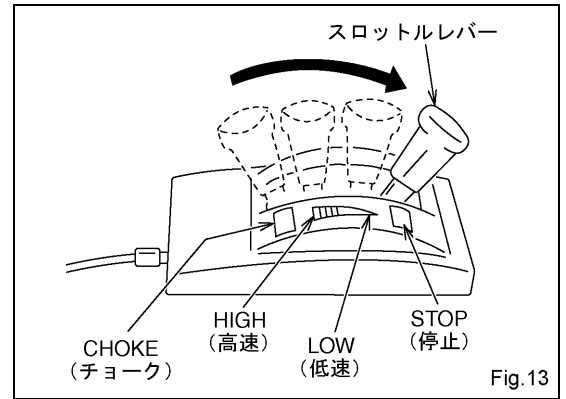


Fig.13

緊急停止

- (1) 緊急事態が発生した時は、作業機のスロットルレバーを“STOP”（停止）の位置にしてエンジンを停止して下さい。(Fig.13)
- (2) エンジンが停止したら、必ず燃料タンクの燃料タップレバー（A）を“OFF”（閉じる）の位置にして下さい。(Fig.14)

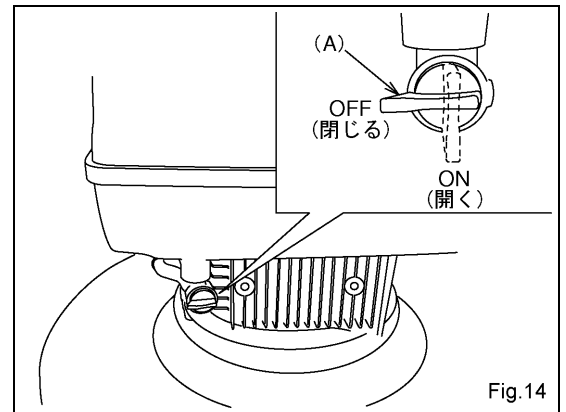


Fig.14

8. 作業操作方法

1) 刈り高さ調節

⚠ 警告

・刈り高さ調節は、スロットルレバーを“STOP”の位置にして必ずエンジン回転を止め、点火プラグキャップを点火プラグより外し、刃物の回転が停止してから行って下さい。

刈り高さ調節レバーによって約20～80mmまで6段階に刈取り高さが調節できます。

- (1) 刈り高さ調節レバーをタイヤ側に引き、希望する高さの溝に入れて下さい。(Fig.15)
- (2) 全車軸とも同一高さに調節して下さい。
- (3) 刈り高さ調節レバーが確実に溝部に入っているか、必ず確認して下さい。

※ 芝刈り作業現場の条件によって刈り高さは多少変化することがあります。

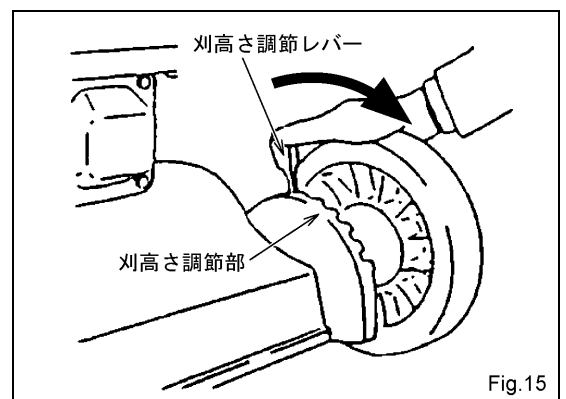




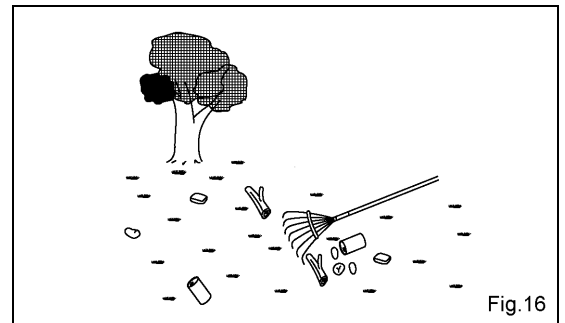
Fig.15

2) 芝刈り作業

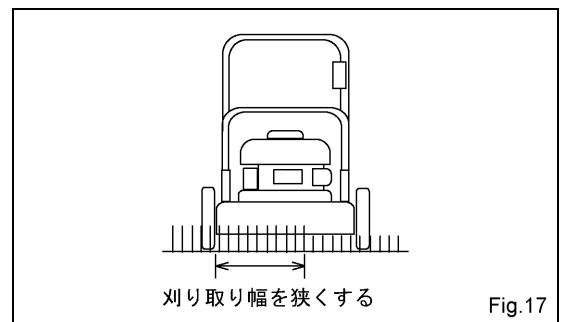
 警告	<ul style="list-style-type: none"> ・作業中は事故防止のため、取扱説明書の危険・警告の項、及び本機の危険・警告・注意ラベルの指示に従ってください。 ・作業中は人や動物を近づけないで下さい。 ・作業範囲内の石、空き缶、木片などの異物を取り除いてください。
---	--

 注意	<ul style="list-style-type: none"> ・芝刈り作業は、ブレードの回転が十分に上昇してから行なって下さい。 ・長く伸びた芝生を刈り取る場合は、最初に刈り高さを高くして刈り取り、順次日をおいてから刈り取り高さを低くして刈り取って下さい。
---	--

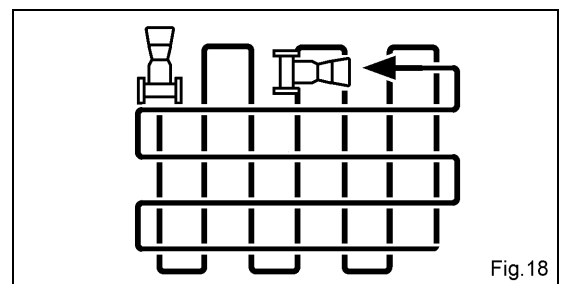
- (1) 作業範囲内の石・空き缶・木片などの異物を取り除いてください。(Fig.16)
- (2) エンジン指導要領に従ってエンジンを始動して下さい。(P9 エンジンの始動・停止の項参照)
- (3) スロットルレバーを“HIGH”（高速）の位置にします。



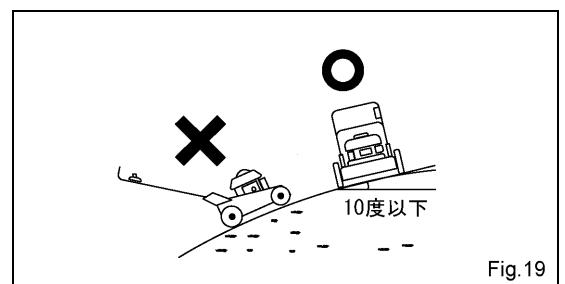
- (4) 芝刈り作業時に、エンジン（ブレード）の回転が下がって作業できない場合があります。この場合は次の方法によって作業を行なって下さい。(Fig.17)
 - ・エンジン（ブレード）回転の回復後、再度作業を行なう。
 - ・刈り取り幅を狭くする。
 - ・刈り高さを高刈りに調節する。



- (5) 一通り刈り終わりますと、今までと直行する方向で刈り込めば刈り跡がきれいになります。(Fig.18)



- (6) 傾斜地での作業は、上下方向ではなく横方向（等高線方向）で行なって下さい。但し、横方向（等高線方向）で作業される場合でも、本機が10度以上傾く場合は危険です。使用しないで下さい。(Fig.19)



⚠ 警告

・次の作業は必ずスロットルレバーを“STOP”（停止）位置にして、エンジン回転を停止させ、点火プラグキャップを点火プラグより抜いてから行なって下さい。

- ・燃料を給油する時。
- ・刈り高さを調節する時。
- ・ブレード付近の巻き付き物（草、布、ビニール、針金）を取り除く時。

9. 点検・整備・調整

⚠ 警告



・各点検・調整は事故防止の為、必ず行なって下さい。
 ・必ずエンジンを停止させ点火プラグキャップを点火プラグから外し、点検・整備・調整を行なって下さい。

点検項目	点検整備時期	作業毎	25時間毎	50時間毎	100時間毎	300時間毎
エンジンオイル量の点検と補給		○				
ボルト・ナット類のゆるみや脱落点検		○				
燃料及びエンジンオイル漏れの点検		○				
冷却風取り入れ口（リコイルスタータ）点検と清掃		○				
スロットルケーブル		○				
ブレード及びブレードボルト		○				
ボルト・ナット類の増し締め			○ (初回)		○	
エアクリーナの スポンジエレメント清掃 ※1			○			
エアクリーナの 濾紙エレメント清掃 ※1					○	
エンジンオイルの交換 ※2				○		
点火プラグ電極の清掃とすき間調整					○	
エアクリーナの 濾紙エレメント交換						○
シリンダ・シリンダヘッド外観清掃						○
燃料室の清掃 ※3						○
バルブのすき間の点検と調整 ※3						○
バルブシートの面すり合わせ ※3						○

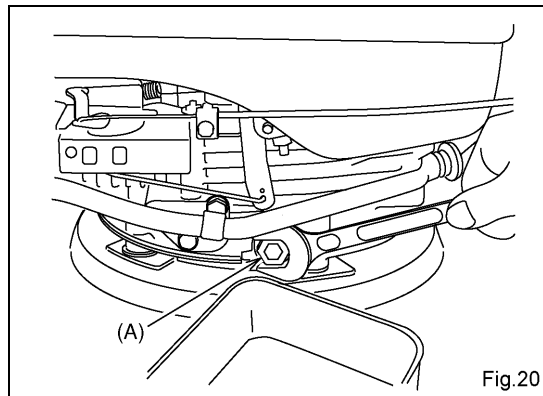
（但し本書に指示がある場合は、エンジンを始動させて、その機能を確認して下さい。）

- ※1 塵埃の多い作業環境で使用される場合は、清掃を頻繁に行なって下さい。
- ※2 新品エンジンは初回8時間使用後、新エンジンオイルと交換してください。
- ※3 これらの点検整備作業を行うためには特殊工具や装置そして整備知識が必要ですので販売店にご依頼下さい。

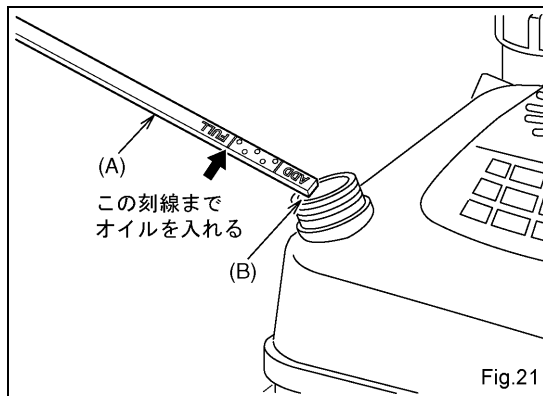
1) エンジンオイルの交換

 警告	・エンジンオイルの交換はエンジン・エンジンオイルが冷めてから行って下さい。 火傷をする恐れがあります。
 注意	・オイルドレンプラグは過大な力で締め付けしないで下さい。過大な力で締め付けると関係部品が損傷する場合があります。

- (1) オイルドレンプラグ (A) の下付近に適当な容器を置いて下さい。
- (2) オイルドレンプラグ (19 mm) をゆるめて取り外し、エンジンオイルを容器に抜き取って下さい。(Fig.20)
- (3) エンジンオイルの抜き取りが終わったら、オイルドレンプラグを元の位置に取り付けて下さい。



- (4) 新しいオイル [SAE10W-30 もしくは SAE30、または、P6 の Fig.4 を参考にして作業温度によって使い分けて下さい] を、オイルゲージ (A) で確認しながら定量給油して下さい。(オイルゲージ (A) は、ねじ込まず差し込んで確認します。)(Fig.21)
- (5) 給油後、オイルゲージ (A) を確実にゆるまないように締め付けます。





2) エアクリーナの点検・清掃

エアクリーナが目詰まりをおこすと、エンジン出力、回転の不足や燃料消費が多くなりますので、定期的に点検・清掃をするようにして下さい。

点検・清掃の方法は、エンジン始動前の点検項目のエアクリーナの項目 (P7) を参照して下さい。

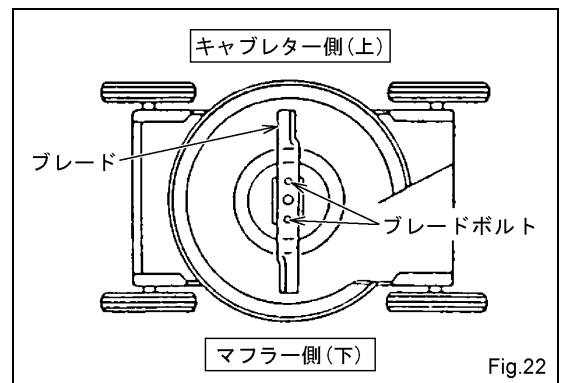
3) ブレードの点検・交換

 危険	<ul style="list-style-type: none"> 作業前に、必ずブレードを点検し“割れ”“曲がり”“摩耗”等異常があれば、新品と交換して下さい。作業中に、ブレードが石・金属・木片等に当たった場合も同様に点検して下さい。 ブレードボルト等も同時に点検し、“摩耗”“破損”があれば新品と交換して下さい。 ブレード・ブレードボルト等交換部品は、必ず、ゴールドenster純正部品をご使用下さい。
---	---

 警告	<ul style="list-style-type: none"> ブレードの点検・交換は必ずスロットルレバーを“STOP”（停止）の位置にして、エンジン回転を止め、点火プラグキャップを点火プラグより外し、ブレードの回転が停止してから行なって下さい。
---	---

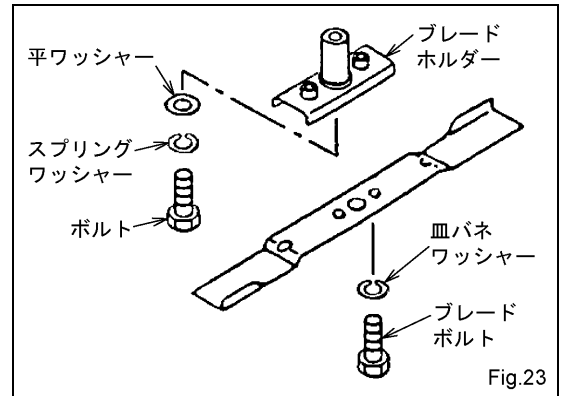
(1) エンジン回転を停止させ、点火プラグキャップを点火プラグより外し、燃料コックレバーを閉じて下さい。けが防止の為、革手袋・安全靴・ヘルメットを着用して下さい。

(2) 本機を横転させる場合には、キャブレター側を上、マフラー側を下にして傾斜させて下さい。(Fig.22)



(3) ブレードを回らないように固定してブレードボルト（17 mm）をゆるめ、（ブレードボルトは右ネジですので、左方向に回すとゆるみます）ブレードを取り外します。(Fig.23)

(4) ブレードの取り付けの際には、各部品の組み込み忘れや、ゆるみの無いように確実に締め付けて下さい。



(5) ブレードの取り付け後は、ブレードを手で回してフレームに接触しない事確かめ、再度ブレードボルトの締め付けを確認して下さい。

4) スロットルケーブルの調整

⚠ 危険

・スロットルケーブルの調整が不十分だと緊急時にエンジン停止ができなくなります。

(1) 工場出荷時調整は行なっておりますが、搬送中、変わる場合もありますので以下の確認を行なって下さい。

- ① スロットルレバーを“CHOKE”（チョーク）の位置にすると同時にチョークロッド（A）が（閉）方向に動く事。（Fig.24, 25）
- ② スロットルレバーを“CHOKE”（チョーク）から“HIGH”（高速）の位置にすると同時にチョークロッド（A）が（開）方向に動く事。（Fig.24, 25）
- ③ スロットルレバーを“STOP”（停止）位置にした時エンジンスイッチの接点（B）とコントロールレバー（C）が接していること。（Fig.24, 26）
- ④ スロットルレバーを“LOW”（低速）の位置にしたときエンジンスイッチの接点（B）とコントロールレバー（C）が接していない事。

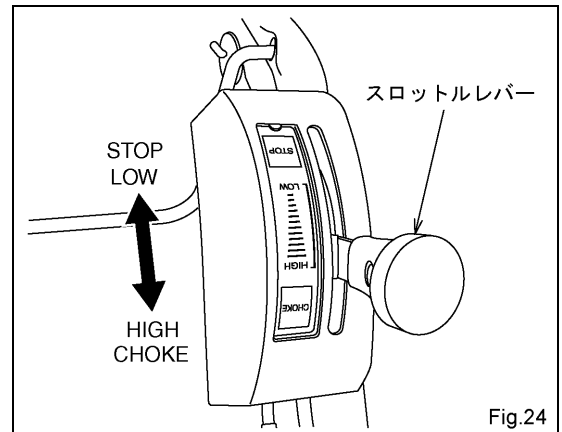


Fig.24

(2) 上記①～④の各項目を満たさない場合は、ケーブルアウト（F）の固定する位置を変えて再度上記項目を確認して下さい。

(3) 上記調整後、エンジンを始動してスロットルレバーが正常に機能するか確認し、正常に機能しない場合は再度上記の調整を行って下さい。

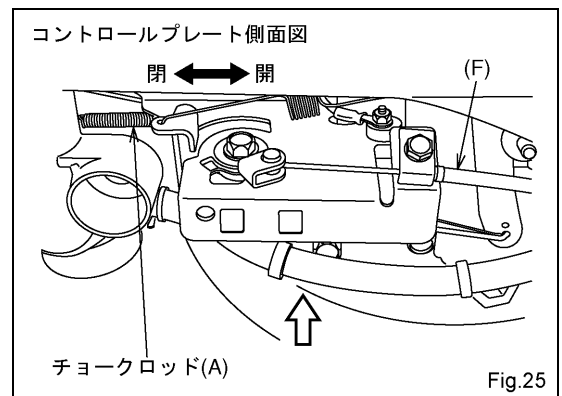


Fig.25

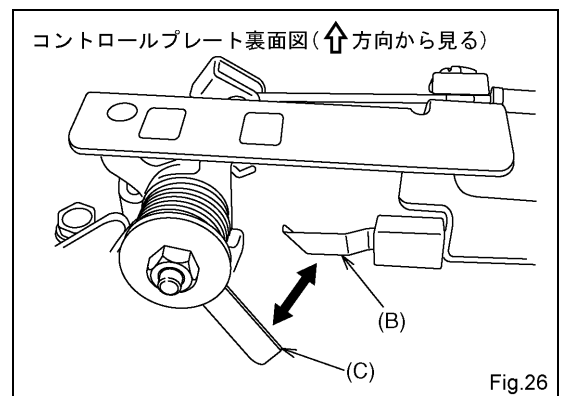


Fig.26

5) 点火プラグの清掃

⚠ 警告

- ・ 運転直後のエンジン部品に触れると火傷の原因となります。点火プラグの清掃・調整はエンジンを停止し、冷えるのを待ってから外して下さい。
- ・ 電極が汚れたり電極のすき間が不適當ですと完全な火花が飛ばなくなり、エンジン回転が不均一になるなどエンジン不調の原因となります。
- ・ 点火プラグの取り付けは、ネジ山をつぶす恐れがありますので、はじめは指で軽くねじ込み（5～6山）、次にプラグレンチで確実に締め付けて下さい。

(1) プラグキャップを点火プラグより外し、プラグレンチで点火プラグ（21 mm）をエンジンより取り外します。

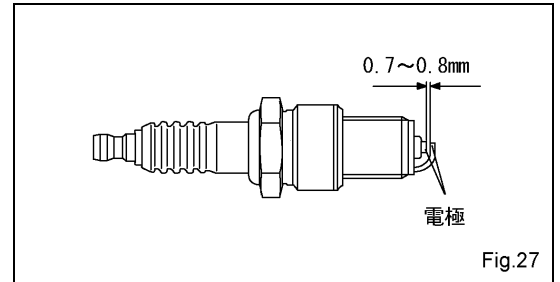
(2) 電極についている“すす”や“湿り”をワイヤブラシ等で取り除いて下さい。

(3) 電極の磨耗や点火プラグ各部に破損がないかどうかを点検して、必要に応じて新品の同じ型式の点火プラグと交換して下さい。

(4) 電極間のすき間の整備値は0.7～0.8mmです。（Fig.27）

(5) 点火プラグを手で仮付けしてから 23N・m（2.3kgf・m）のトルクで締め付けて下さい。

推奨点火プラグ：NGK BPR5ES

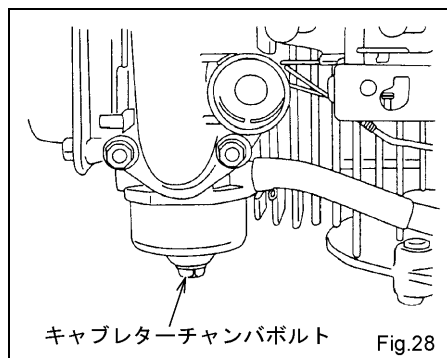


10. 長期間保管する場合

⚠ 危険

・燃料（ガソリン）は非常に引火性が強く火災、爆発の危険性があります。付近に火花や炎がなく、十分換気されていることを確認してから燃料を抜き取って下さい。

- (1) エンジンの外観をきれいに清掃して下さい。
- (2) 燃料コックレバーを“OFF”（閉じる）の位置にし、キャブレターの下付近に適当な容器を置いて下さい。
- (3) キャブレターチャンバボルト（10mm）を取り外してから、燃料コックレバーを“ON”（開く）の位置にして、燃料タンク内の燃料を容器へ抜き取って下さい。（Fig.28）
- (4) 燃料が抜き終われば、キャブレターチャンバボルトはしっかり締め付けて下さい。



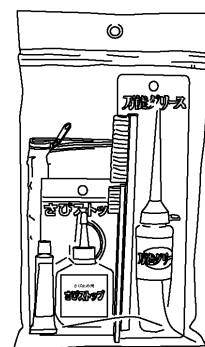
- (5) 点火プラグを外し、プラグ穴からエンジンオイルを約 1mL 程度注油して、リコイルスタータグリップを1~2回ゆっくり引いて下さい。
- (6) 点火プラグを組み付けてからリコイルスタータグリップを引いて、圧縮を感じる位置で止めて下さい。（これで吸気と排気のパルプが閉じて、エンジン内が外気と遮断された状態となって発錆を防止します。）
- (7) 交換の必要な部品は交換し、各部のボルト・ナットを点検してゆるんでいましたら確実に締め付けて下さい。
- (8) エアクリーナを清掃して下さい。
- (9) さびやすい部品にグリスかエンジンオイルを塗布して下さい。
- (10) 本機及びエンジンに付着したゴミ等はきれいに清掃して下さい。
- (11) カバーをかけ、湿気やホコリの少ない風通しの良い場所に保管して下さい。
- (12) 子どもの手が届かない鍵のかかる場所に保管して下さい。
- (13) 長期保管後、本機を使用する前には新しいエンジンオイルと交換して下さい。

⚠ 警告

・油脂類の廃液は法令で適切な処理を行なうことが義務づけられています。法令に従い適正に処理して下さい。不明な点は、お買い上げになったお店にご相談のうえ処理して下さい。

※本機のお手入れの際には、ゴールドenster芝刈機専用の“芝刈機用お手入れセット”（当社別売）をご購入の上、ご使用下さい。

- 芝刈機お手入れセット No.538503
 - ・グリス
 - ・さび止め
 - ・コンパウンド
 - ・ブラシ（大）（小）
 - ・ウエス
 - ・ファスナー付き手さげバック



11. 本機の異常と対策

本機に異常があれば、下表より原因を探り適切な対策を施して下さい。

不調の状況		予想される原因	対策
エンジンが 始動しない または出力 が低い	圧縮が不十分	ピストン、シリンダ、ピストンリング の磨耗、ヘッドガスケットの損傷	販売店にお申し付け下さい
		バルブの不良	
		点火プラグのゆるみ	増し締め
		シリンダヘッドボルトのゆるみ	
	燃焼室に燃料が供給 されない (点火プラグの電 極が乾いている)	燃料不足	タンクに燃料を補給する
		スロットルレバーがチョークの位置 になっていない	スロットルレバーを“CHOKE” (チョーク)の位置にする
		タンクキャップの空気抜き穴の目詰り	清掃する
		キャブレターの不良	販売店にお申し付け下さい
	燃料による点火プ ラグの汚れ (点火プラグの電 極が濡れている)	燃料の吸い過ぎ	点火プラグを清掃する
		エアクリーナの目詰まり	清掃する
		キャブレターの不良	販売店にお申し付け下さい
		燃料の種類の間違い 燃料に水が混入	新しい燃料と交換する
	点火プラグから火 花が出ない、または 弱い	点火プラグの不良	新しい点火プラグと交換する
		点火コイルの不良	販売店にお申し付け下さい
エンジンの 出力不足 及び回転 不安定	エンジンのオーバ ーヒート	冷却系統の通路がゴミで目詰まり	清掃する
		エンジンオイルの不足	オイルを補給または交換する
		燃焼室のカーボン堆積	販売店にお申し付け下さい
		エンジン周辺の換気不十分	エンジン周囲を点検、清掃する
	エンジン回転数が 上がらない	ガバナの不良	販売店にお申し付け下さい
		エアクリーナの目詰り	清掃する
エンジンが 停止しない	スロットルレバー をSTOP(停止) 位置にしてもエン ジンは停止しない	スロットルケーブルの調整不良	スロットルケーブルの調整
		スイッチ端子の不良・汚れ及びスイッ チリード線不良	調整・清掃又は交換
本機が異常振動する		ブレードが破損、もしくは曲がっている	交換
		ブレードボルトもしくはエンジンを取 り付けているボルトがゆるんでいる	ボルトを確実に締め付ける

※表は簡単な異常に対する対策しか書いていませんので、わからない点や複雑な異常はお買い上げいただ
いた販売店に相談して下さい。



製造番号

部品ご入用、故障の場合、その他取扱い上ご不明な点があった場合には、ご遠慮なくお買い上げの販売店にお問い合わせください。

本機を末長くご愛用いただきますようよろしくお願いいたします。

本 社

兵庫県小野市本町10番地 〒675-1372
TEL (0794) 62-2391代 FAX (0794) 63-5211

東京支店

東京都中央区日本橋小伝馬町8番3号 〒103-0001
TEL (03) 3664-8811代 FAX (03) 3664-8860

九州支店

佐賀県鳥栖市養父町473番地2 〒841-0005
TEL (0942) 85-9277 FAX (0942) 84-2700

新潟・三条出張所

新潟県三条市神明町2番1号 〒955-0063
TEL (0256) 32-9971 FAX (0256) 32-9671

KINBOSHI

Corporation

園芸機器総合メーカー

キンボシ 株式会社