

# Golden Star LAWN MOWER

取扱説明書

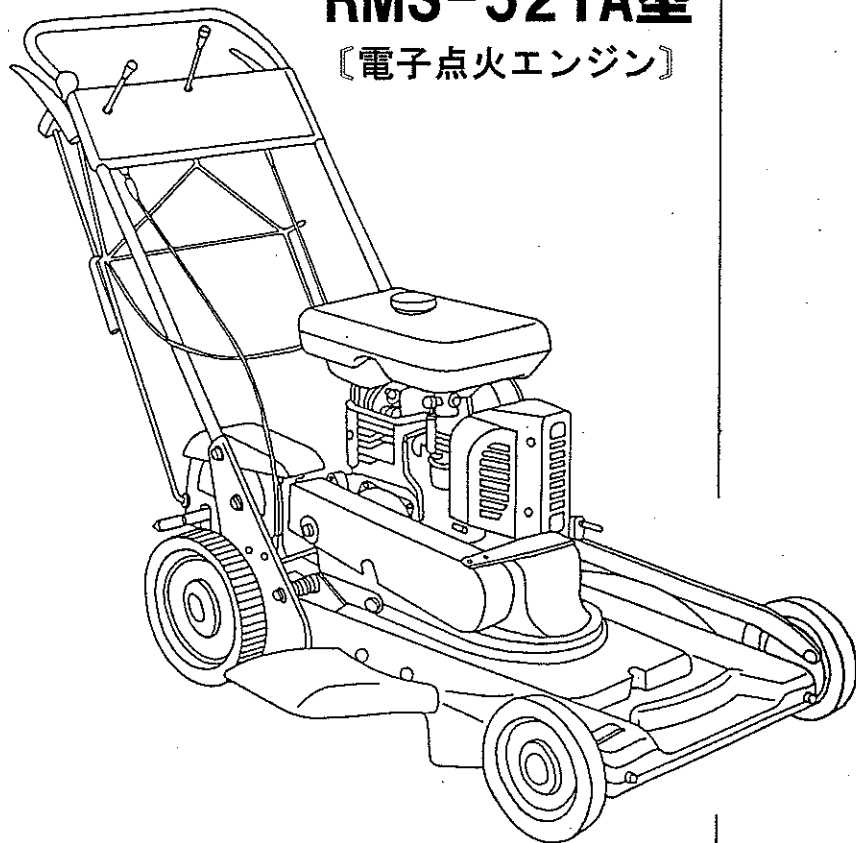
ゴールドスター

エンジン芝刈機

リナーロータリーモア

RMS-521A型

〔電子点火エンジン〕



— お買い上げありがとうございました。 —

- この取扱説明書は、いつでも使用できる所に大切に保管して下さい。
- ご使用前に、まずこの取扱説明書をよく読まれ、本機の機能をご理解の上、正しく安全に使用下さるようお願い致します。



警告

	頁
1. 安全にお使いいただくために	2～3
2. 危険・警告ラベル貼付位置	4
3. 仕様	4
4. 各部の名称	5
5. エンジン始動前の点検	6
1) エンジンオイル	6
2) ロータリギヤーボックスのオイルの点検	6
3) ガソリンの点検	6
4) エアークリーナーの点検	7
5) 各部の締め付けの点検	7
6. エンジンの始動	7
7. エンジンの停止	8
8. 刈高さ調節	8
9. ブレードの取換え	9
10. ベルトの交換	9
11. 駆動ギヤーの取換え	9
12. 作業が終わったら	10
13. 故障した時	10

# 1. 安全にお使いいただくために

この取扱説明書では『危険』『警告』『注意』の警告事項について、次のように定義しています。

## ⚠ 危険

・ 誤った取扱いをした時に、重傷または死亡につながる重大事故が発生する可能性があるとき

## ⚠ 警告

・ 誤った取扱いをした時に、重大な傷害を受ける事故が発生する可能性があるとき

## ⚠ 注意

・ 誤った取扱いをした時に、軽傷または中程度の傷害を受け、財物の損壊等につながる事故が発生する可能性があるとき

本機のご使用前に、以下の危険、重要警告及び注意事項をよくお読みいただき、理解し必ず守って下さい。

## ⚠ 危険

人が死亡または重大な傷害を負う場合がありますので、絶対にやめて下さい。

1. エンジン回転中には、フレーム下部には手・足等身体を近づけないでください。

・ 回転するブレードで手・足等身体を切断、もしくは巻き込んで重大な人身事故をまねきます。

2. 傾斜地での作業はしないで下さい。

・ 傾斜地での作業（使用）をされますと、本機がバランスを保つことができず、転倒し事故が発生する恐れがあります。



3. 芝刈作業以外には使用しないで下さい。

・ 本機は芝生を刈るために設計・製造されています。

4. 未成年の方による操作は、保護者の監督下でない限りおやめ下さい。

5. 本機の操作方法をご存じない方、または理解出来ない方には使用させないで下さい。

6. 本機の取扱いの指導を受けていない人や扱いに不慣れな人には、本機を貸さないで下さい。

## 警告

人が重大なケガを負う場合がありますので、必ず守って下さい。  
禁止事項は、絶対にやめて下さい。

### 1. 作業中は、人や動物を近づけないで下さい。

- ・作業中は、作業員以外（人や動物）を作業現場周辺に近づけないで下さい。
- ・飛散物で人身事故の恐れがあります。

### 2. 作業範囲の石・空き缶・木片などの異物を取り除いて下さい。

### 3. 次の場合は、エンジン回転を停止させ、プラグキャップを点火プラグより外し、刃物が停止してから行って下さい。

- ・点検、修理及び部品交換時
- ・刃物の周囲や排出通路に詰まった刈草の除去時
- ・刈高さ調節時
- ・ガソリン給油時（エンジンが冷えてから行う）



### 4. 換気の悪い室内ではエンジンを運転しないで下さい。

- ・有害な排気ガスによって中毒の恐れがあります。



### 5. ヘルメット等、JIS等の規格に合格した保安帽を着用するとともに手袋、防塵メガネ・耳栓をつけ、足下の保護のため安全靴を履いて下さい。

### 6. 長袖、長ズボンの作業服を着用して下さい。

但し、袖、すそのだぶついたものは着用しないで下さい。

### 7. 疲れている時、身体の調子の悪い時は使用しないで下さい。

### 8. 夜間及び天候の悪い時は使用しないで下さい。

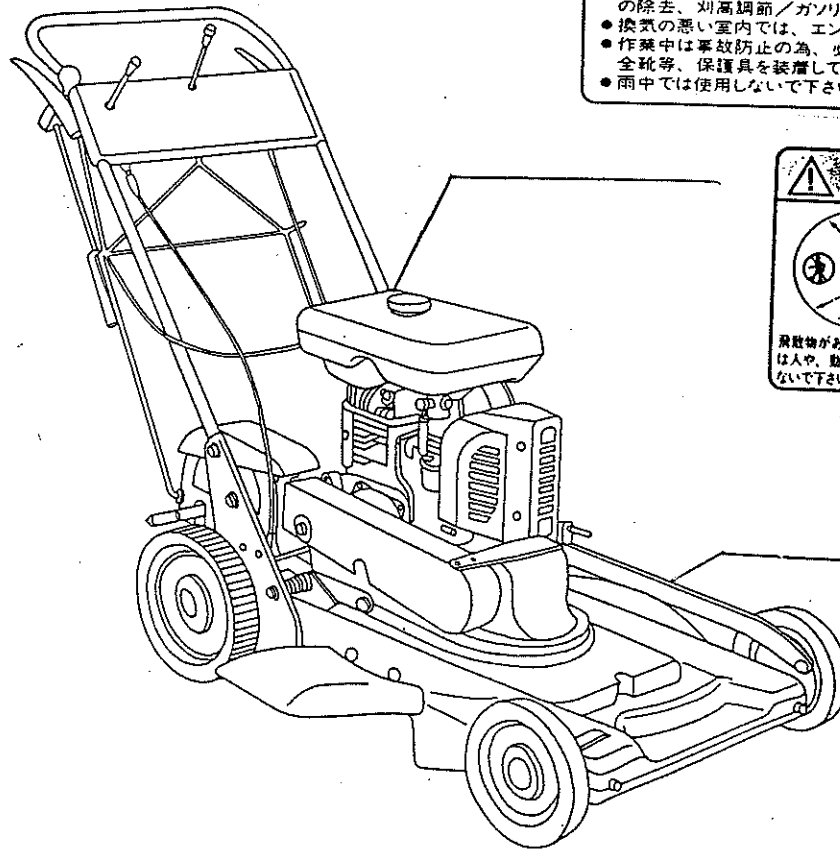
### 9. 排出カバーは、必ず定位置に取り付けて作業して下さい。

- ・カバーが外されている場合は、エンジンを始動しないで下さい。
- ・身体の一部が巻き込まれ、けがをする恐れがあります。
- ・飛散物で人身事故の恐れがあります。

### 10. 本機のバランスを保つ事ができない足場の悪い作業現場では、作業しないで下さい。

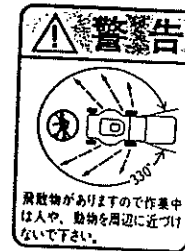
### 11. 使用後は、お子様の手の届かない、鍵のかかる所に保管して下さい。

## 2. 危険・警告ラベル貼付位置



**警告**

- 作業範囲の石・空缶・木片等の異物を取除いて下さい。
- 次の場合は、必ずエンジン回転を停止させプラグキャップを点火プラグより外し、刃物が停止してから行って下さい。  
点検・修理・部品交換／刃物の周囲や排出通路に詰った刈草の除去、刈高調節／ガソリン給油(エンジンが冷えてから行う。)
- 換気の悪い室内では、エンジンを運転しないで下さい。
- 作業中は事故防止の為、必ずヘルメット・ゴーグル・耳栓・安全靴等、保護具を装着して下さい。
- 雨中では使用しないで下さい。

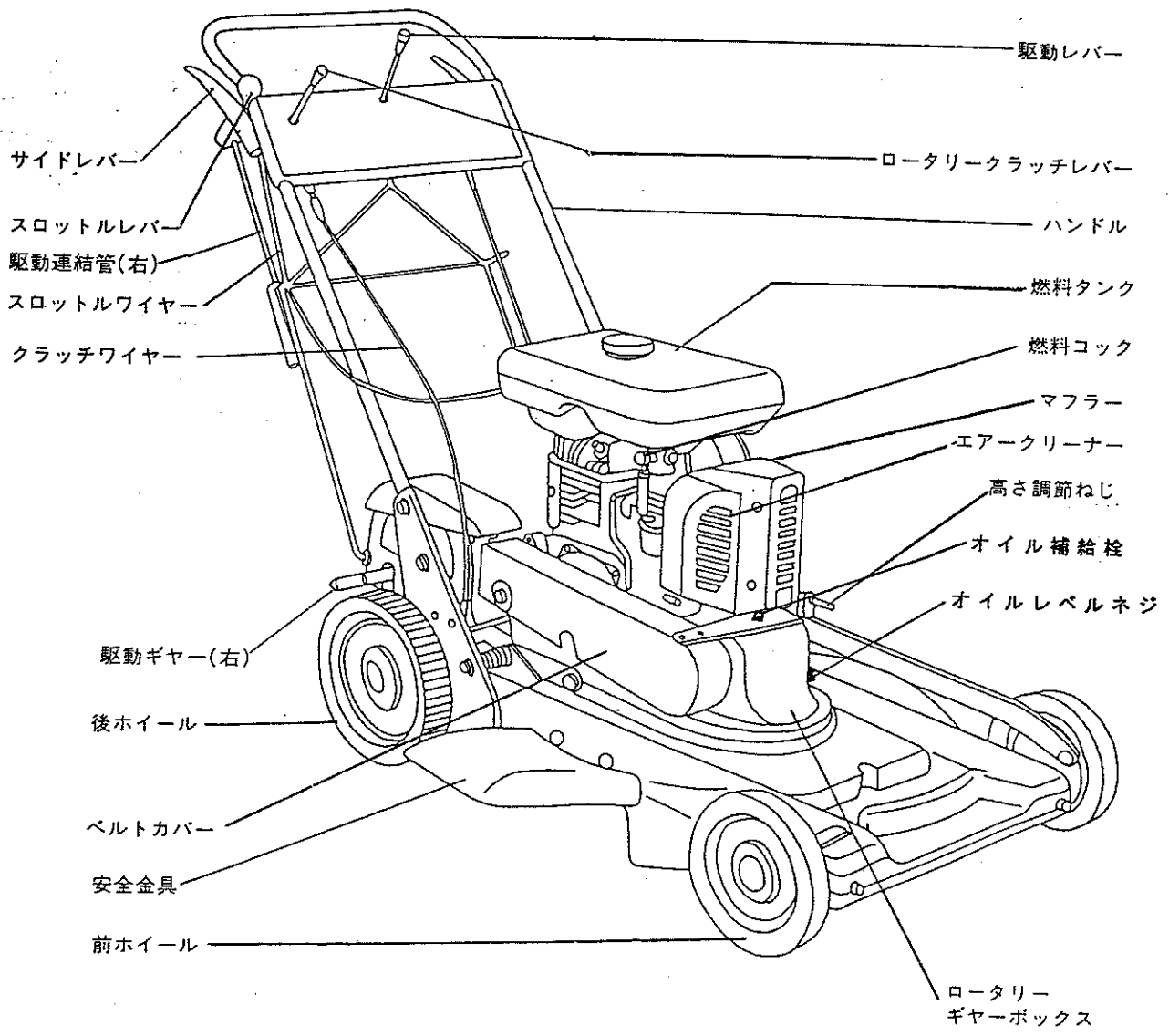


## 3. 本機の仕様

機種名	RMS-521A型	刈取り高さ	20~70mm4輪ワンタッチ調節
エンジン	ロビン EY20-3D 型	ブレード	4×50×500mm 1枚
総排気量	183cm <sup>3</sup>	ロータリークラッチ	ベルトテンション式
出力	3.7kW(5PS)	自走	タイヤ駆動式(サイドクラッチ)
起動方式	リコイルスターター式	刈取り能力	約 780m <sup>2</sup> /h
燃料タンク容量	3.8ℓ	重量	約 62kg
刈取り幅	50cm		

この仕様は改良の為、予告なく仕様変更する場合があります。

# 4. 各部の名称



## 5. エンジン始動前の点検

### 1) エンジンオイル

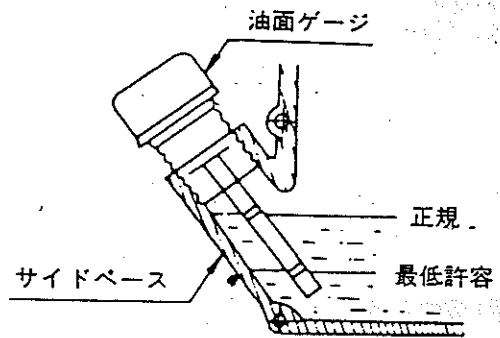
#### ⚠ 注意

- ・工場出荷時には、エンジンオイルを入れていませんので、使用前に必ずエンジンオイルを規定量まで入れて下さい。

◎工場出荷時には、エンジンオイルを入れておりませんので、使用前に必ずエンジンオイルを正規油量まで注入して下さい。

エンジンオイルが不足するとエンジンが焼付いたり、破損したり、重大な事故を起こします。

◎20時間も使用すれば、エンジンオイルはなくなるものと判断して下さい。



※ねじ込んだ状態では点検してはいけません。

### 2) ロータリーギヤボックスのオイル点検

◎点検する場合、オイルレベルネジを取り、出なくなると補給して下さい。

◎40～50時間で交換しますが、本体を横にしてオイルレベルネジと給油栓より排油して下さい。

◎オイルの補給は、オイル補給栓（ボックス中央4角プラグ）を外し、横のオイルレベルネジを取り、この穴から少し流れ出るまで入れて下さい。

◎オイルはギヤオイルSAE90（粘度）を使用します。

#### ⚠ 警告

- ・点検は、本機を水平にし安定した場所でエンジンを止め、点火プラグキャップを点火プラグより外して、行って下さい。

### 3) ガソリンの補給

#### ⚠ 警告

- ・周辺は火気厳禁にして下さい。
- ・発火の恐れがあるので、エンジンが冷えてから行って下さい。
- ・ガソリンをこぼさない事。こぼれた場合は、完全に拭き取って下さい。

燃料タンクキャップを外し、ガソリンがあるか点検します。少ない時には、レギュラーガソリン（無鉛）を補給して下さい。補給するときは、エンジンを水平にし、必ずエンジンを停止してから注入して下さい。

火気に充分注意し、こぼさないように注入し、もしこぼれたガソリンは完全に拭き取り、乾かしてから始動して下さい。

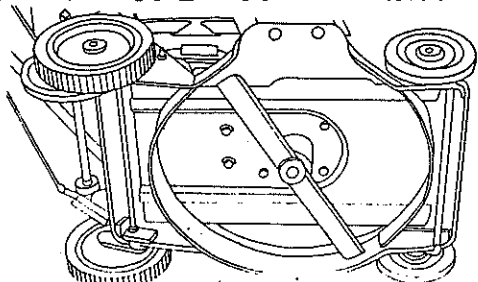
#### 4) エアークリーナーの点検

<b>⚠ 注意</b>	・エアークリーナーが目詰りをすると、出力不足や燃料消費が多くなるので、定期的に清掃して下さい。
-------------	---

#### 5) 各部の締め付けの点検

<b>⚠ 警告</b>	・各部のネジ類の脱落やゆるみがないか、確認して下さい。 特にブレードボルトを確実に締めて下さい。 締め忘れがあれば本機の異常振動または、高速回転のブレードが外れ重大な人身事故をまねきます。
-------------	--

<b>⚠ 注意</b>	・本機を傾斜させる必要が生じた場合は、必ず燃料コックレバーを閉じ、キャブレター側を上側にして傾斜させて下さい。
-------------	---



### 6. エンジンの始動

<b>⚠ 警告</b>	・エンジンの取扱いについては、別紙のエンジン取扱説明書を必ず、お読み下さい。
-------------	--

- ◎ハンドル中央の駆動（自走）クラッチレバー及び、右側のロータリークラッチレバーを手前に引く。
- ◎エンジン燃料コックを開く。気化器に燃料が充满するまで1～2分要します。
- ◎ハンドル右側のスロットルレバーを少し引く。
- ◎チョークレバーを閉じる。エンジンが冷えている時は全閉。暖まっている時には半開又は全開にします。
- ◎リコイルスターターを引張り方向に勢いよく引張る。ローブを納める際には絶対にローブから手を離さないで、スターターの巻き取る速度に合わせて、ローブを納める。
- ◎始動したら、チョークレバーはエンジンの調子に合わせて、次第に開いて最後には必ず全開にします。
- ◎始動直後は急激に回転をあげないで、しばらく低速で暖機運転して下さい。

<b>⚠ 注意</b>	3回位操作しても始動しない場合は、そのまま何回も引張り続けると燃料を吸い込み過ぎて、更に始動困難となりますから、チョークレバーは全開にして始動します。
-------------	---



## 7. エンジンの停止

エンジンを停止させるのに2つの方法があります。

### 1) 停止ボタンで停止させる方法

◎エンジン又は、本機に異常を認め、急に停止させる場合には、エンジンが止まる迄停止ボタンを確実に押し続けます。

◎一時作業をやめ、すぐ作業にとりかかる場合には、操作スロットルレバーを一旦低速位置までもどし、停止ボタンを確実に押します。

### 2) 引続き、あとの作業がないときとか、長時間保管する場合には燃料コックを閉じます。

しばらく廻って気化器内の燃料は2～3分位で消費され、エンジンは止まります。

## 8. 刈り高さ調節

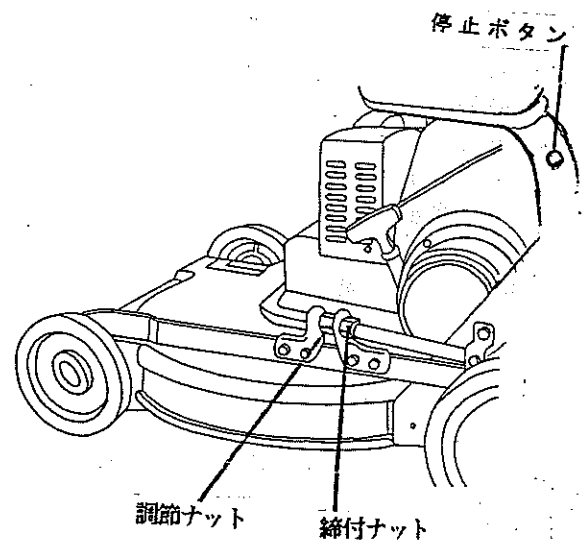
◎芝生の刈取り高さの調節は、連結管金具中央の調節ナットによって、20mm～70mmまで自由に調節できる。

◎その調節方法は、締付ナットを緩め（本機前方から見て右廻し）で調節ナットを右へ廻す（前方から見て）刈り高さは高くなり、左へ廻すと低くなります。

◎適当な高さになれば、必ず締付ナットを強く締め付けて下さい。

◎芝生の伸び長さによって、その刈り高さを決定して下さい。

非常に長く伸びている場合は一度に低く刈ることはできませんので、刈り高さを高くして順次低く刈るようにして下さい。



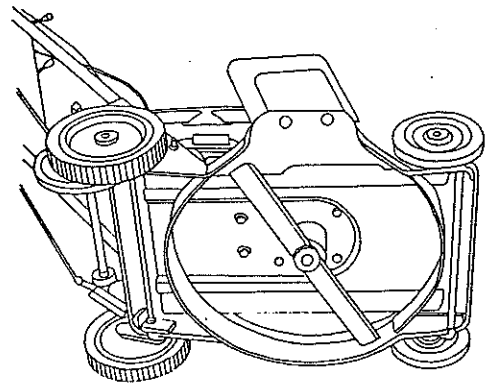
## 9. ブレードの取換え

### 警告

- ・作業前に、必ずブレードを点検し“割れ”“曲がり”“摩耗”等異常があれば新品と交換して下さい。作業中に、ブレードが石・金属・木片等が当たった場合も同様に点検して下さい。
- ・ブレードボルト等も同時に点検し、“摩耗”“破損”があれば新品と交換して下さい。
- ・ブレード・ブレードボルト・ブレードナット等交換部品は、必ず、ゴールドenster純正部品をご使用下さい。

◎ロータリーブレードが磨耗し、芝生が刈れなくなった時は、ブレードの修正をします。グラインダーで刃先を研磨して下さい。この場合、穴を中心にして左右が必ず均等になるように研磨します。左右のバランスが崩れた場合は、本機に異常な振動を発生し、危険ですので充分注意して下さい。

◎ブレードの取り換えは、下の中心部のブレードセットボルトを緩め（左まわし）て取り外し、又取り付ける時はかるく手で締め付けてからブレードを片手に持ち、ブレードセットボルトにスパナをはめ込みスパナの柄の部分ハンマーでたたきながら強力に締め付けて下さい。



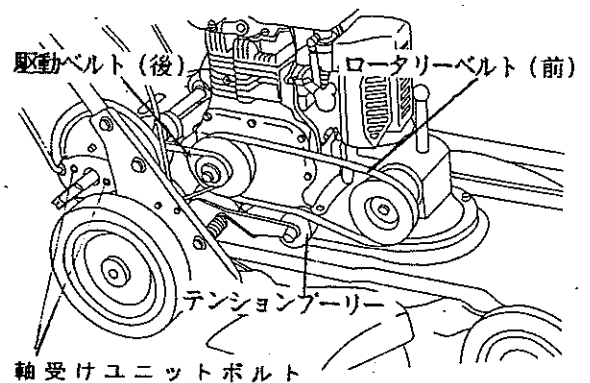
## 10. ベルトの点検

### ロータリーベルト（前）の取換え（ベルトサイズSA-32）

- ①前ベルトカバーを取り外します。
- ②駆動ベルト（後）を取り外して、ロータリーベルトを取換えて下さい。テンションプリーは下側から中へ張っております。張りの弱い場合は、手元のワイヤー調節ネジで調節して下さい。

### 駆動ベルト（後）の取換え（ベルトサイズSA-31）

- ①ベルトカバーを取り外します。
- ②左側の軸受ユニットのボルト（2本）を取り外し、左のクラッチ連結管も取ってVベルトを取換えて下さい。テンションプリーは上側から下へ張っております。



## 11. 駆動ギヤーの取換え

駆動ギヤーが磨耗した場合は、取換えます。右・左とも回転と同じ方向へ廻すと取れます。右の場合は、プリーを持って駆動シャフトが廻らないようにし、モンキーレンチ又は、スパナで左に廻すと取れます。左の場合はこの逆です。

## 12. 作業が終わったら

- 次の作業のために芝刈機の点検、整備を行って下さい。
- 長期保管前には燃料タンク内のガソリンを拭き取り、火気の恐れのある所には保管しないで下さい。  
なお、保管する前にはエンジンが冷えている事を確認して下さい。

## 13. 故障したとき

(修理される前に調べて下さい。)

### ◎ エンジンが始動しない

- ① 燃料タンクに燃料(レギュラーガソリン)はありますか?
- ② 燃料フィルターコックは開いていますか?
- ③ オイルは規定量ありますか?
- ④ プラグコードが確実にプラグにつながっていますか?
- ⑤ プラグから火花が出ますか?
  - プラグを取外し、プラグキャップに取付け、プラグをエンジンにアースさせ(プラグキャップ以外に触れないで下さい。感電する恐れがあります)リコイルスターターを強く引張ります。この時プラグの電極に火花が飛ぶかを確認します。この点検をする前に、シリンダーやその他の所にガソリンが付着していると引火するおそれがありますので充分注意してください。
- ⑥ 始動方法は取扱説明書通りの順序ですか?

### ◎ 馬力がどうも出ないようだ。

- ① 芝生の長さに応じた刈高さに調整されていますか?
- ② エンジンの冷却ファンに芝がたまっていますか?
- ③ エアークリーナーのエレメントの清掃はしましたか?
- ④ スパークプラグの火花間隙は正しいですか?

### ⚠ 警告

- ・ 本機の修理は、必ずお買い求めの販売店へお申し付け下さい。  
本機に異常を感じた時は、ただちに作業を中止して下さい。  
当社指定のサービスマン以外、取扱説明書の説明以外の分解修理及び改造は行わないで下さい。
- ・ ゴールデンスター純正の部品、付属品を使用して下さい。  
本機指定の純正部品以外、使用しないで下さい。



製造番号

部品ご入用、故障の場合、その他取扱い上ご不明な点があった場合には、ご遠慮なくお買い上げの販売店にお問い合わせください。

本機を末長くご愛用いただきますようよろしくお願いいたします。

#### 本 社

兵庫県小野市本町10番地 〒675-1372  
TEL (0794) 62-2391代 FAX (0794) 63-5211

#### 東京支店

東京都中央区日本橋小伝馬町8番3号 〒103-0001  
TEL (03) 3664-8811代 FAX (03) 3664-8860

#### 九州支店

佐賀県鳥栖市養父町473番地2 〒841-0005  
TEL (0942) 85-9277 FAX (0942) 84-2700

#### 新潟・三条出張所

新潟県三条市神明町2番1号 〒955-0063  
TEL (0256) 32-9971 FAX (0256) 32-9671

# KINBOSHI

Corporation

園芸機器総合メーカー

## キンボシ 株式会社

3555-0311Z