

Golden Star LAWN MOWER

取扱説明書

ゴールデンスター エンジン芝刈機

ロータリーモア

RS-4002 (刈り幅: 40cm)



ご購入時にはエンジンオイルが入っていませんのでエンジン始動前に必ずエンジンオイルを給油して下さい。

— お買い上げありがとうございました。 —



- この取扱説明書は、いつでも使用できる所に大切に保管してください。
- ご使用前に、まずこの取扱説明書をよく読まれ、本機の機能をご理解の上、正しく安全に使用くださるようお願い致します。




頑丈・安心・日本製

目 次




	頁
1. 安全にお使いいただくために	2～3
2. 危険・警告ラベル貼付位置	4
3. 仕様	4
4. 各部の名称	5
5. 組立	5
1) ハンドルの組立	5
2) 排出カバーの取り付け	5
6. エンジン始動前の準備と点検	6
1) エンジンオイルの給油と点検：始動前に行う	6
2) ガソリンの給油	6
3) エアクリーナの点検	7
4) 各部の締め付けの点検	7
7. エンジンの始動・停止	8
1) 始動	8
2) 停止	8
8. 作業操作方法	9
1) 刈高さ調節	9
2) 芝刈作業	9
9. 点検・整備・調整	10
1) エンジンオイルの交換	10
2) エアクリーナの点検・清掃	11
3) ブレードの点検・交換	11
4) スロットルケーブルの調整	12
5) 点火プラグの清掃	12
10. 長期間保管する場合	13
11. 本機の異常と対策	14

1. 安全にお使いいただくために

この取扱説明書では『危険』『警告』『注意』の警告事項について、次のように定義しています。

 危険	・ 誤った取扱いをした時に、 <u>重傷または死亡につながる重大事故</u> が発生する可能性があるとき
 警告	・ 誤った取扱いをした時に、 <u>重大な傷害を受ける事故</u> が発生する可能性があるとき
 注意	・ 誤った取扱いをした時に、 <u>軽傷または中程度の傷害をうけ、財物の損壊等につながる事故</u> が発生する可能性があるとき

本機のご使用前に、以下の危険、重要警告及び注意事項をよくお読みいただき、理解し必ず守って下さい。

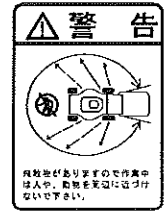
 危険	人が死亡または重大な傷害を負う場合がありますので、絶対にやめて下さい。
<p>1. エンジン回転中に、<u>フレーム下部には手・足等身体を近づけないで</u>ください。</p> <ul style="list-style-type: none">・ 回転するブレードで手・足等身体を切断、もしくは巻き込んで重大な人身事故をまねきます。	
<p>2. <u>傾斜地では作業しないで</u>下さい。</p> <ul style="list-style-type: none">・ 傾斜地で作業（使用）をされますと、本機がバランスを保つことができず、転倒し事故が発生する恐れがあります。	
 	
<p>3. <u>芝刈作業以外には使用しないで</u>下さい。</p> <ul style="list-style-type: none">・ 本機は芝生を刈るために設計・製造されています。	
<p>4. 未成年の方による操作は、<u>保護者の監督下</u>でない限りおやめ下さい。</p>	
<p>5. 本機の<u>操作方法</u>をご存じない方、または<u>理解出来ない方</u>には使用させないで下さい。</p>	
<p>6. 本機の取扱いの指導を受けていない人や扱いに不慣れな人には、本機を<u>貸さない</u>で下さい。</p>	

⚠ 警告

人が重大なケガを負う場合がありますので、必ず守って下さい。
禁止事項は、絶対にやめて下さい。

1. 作業中は、人や動物を近づけないで下さい。

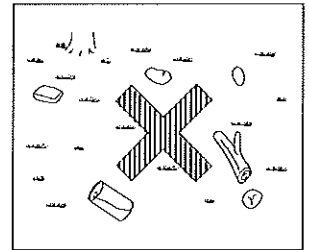
- ・作業中は、作業員以外（人や動物）を作業現場周辺に近づけないで下さい。
飛散物で人身事故の恐れがあります。



2. 作業範囲の石・空き缶・木片などの異物を取り除いて下さい。

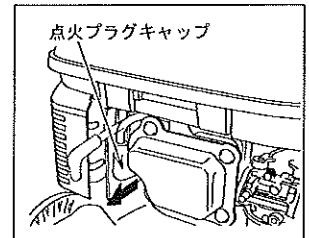
3. 次の場合は、エンジン回転を停止させ、点火プラグキャップを点火プラグより外し、刃物が停止してから行って下さい。

- ・点検、修理及び部品交換時
- ・刃物の周囲や排出通路に詰まった刈草の除去時
- ・刈高さ調節時
- ・ガソリン給油時（エンジンが冷えてから行う）



4. 換気の悪い室内ではエンジンを運転しないで下さい。

- ・有害な排気ガスによって中毒の恐れがあります。



5. ヘルメット等、JIS等の規格に合格した保安帽を着用するとともに手袋、防塵メガネ・耳栓をつけ、足下の保護のため安全靴を履いて下さい。

6. 長袖、長ズボンの作業服を着用して下さい。

但し、袖、すそのだぶついたものは着用しないで下さい。

7. 疲れている時、身体の調子の悪い時は使用しないで下さい。

8. 夜間及び天候の悪い時は使用しないで下さい。

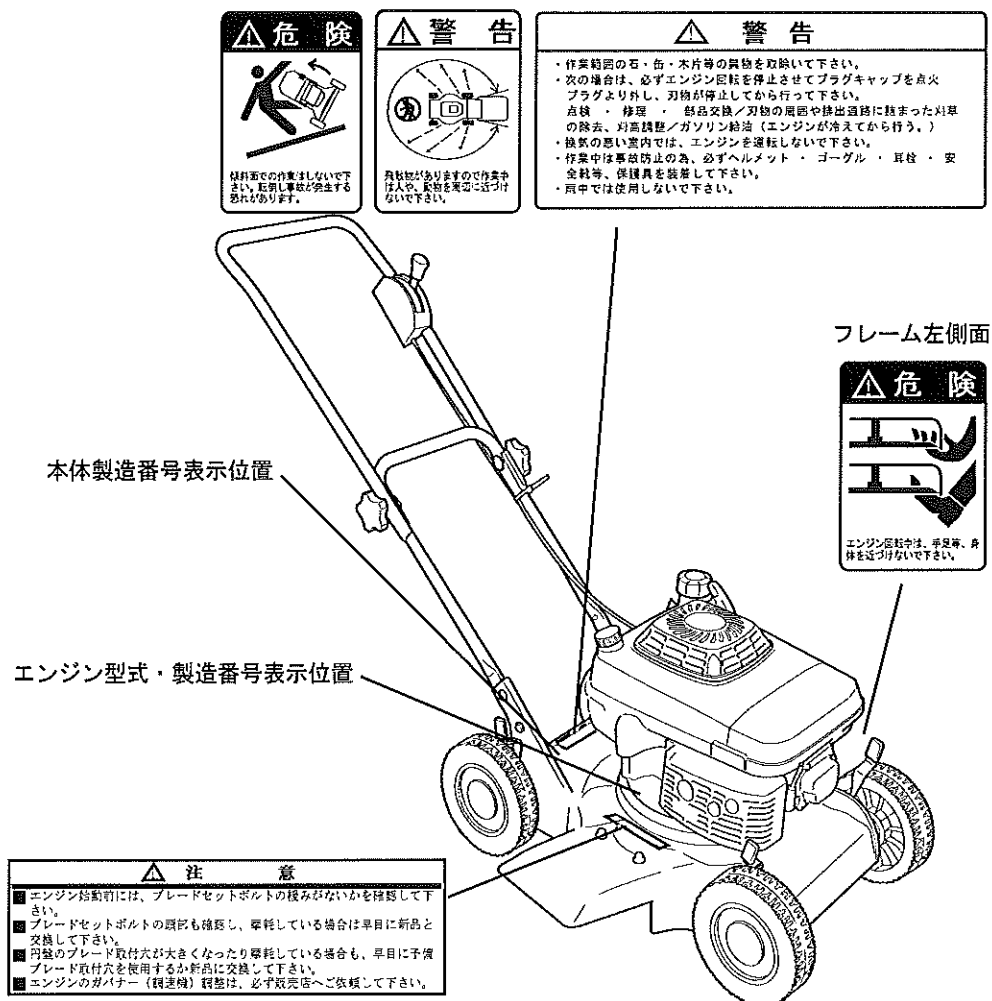
9. 排出カバーは、必ず定位置に取り付けて作業して下さい。

- ・カバーが外されている場合は、エンジンを始動しないで下さい。
- ・身体の一部が巻き込まれ、けがをする恐れがあります。
- ・飛散物で人身事故の恐れがあります。

10. 本機のバランスを保つ事ができない足場の悪い作業現場では、作業しないで下さい。

11. 使用後は、お子様の手の届かない、鍵のかかる所に保管して下さい。

2. 危険・警告ラベル貼付位置

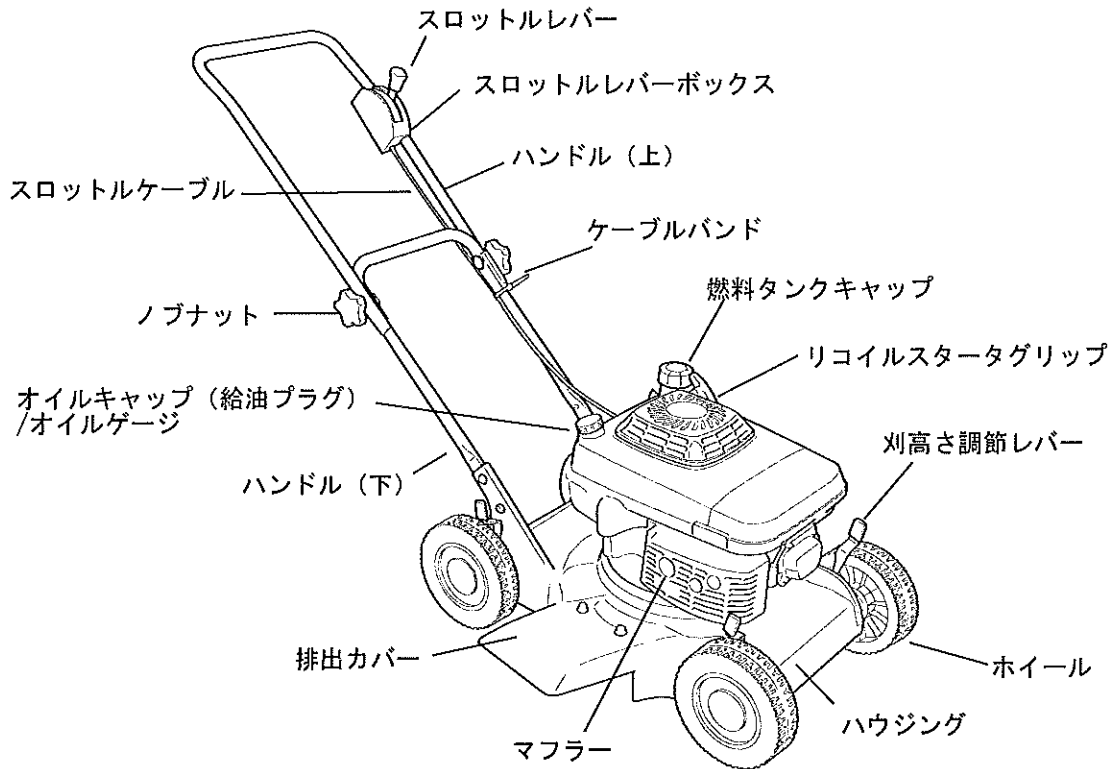


3. 仕様

本機型式	RS-4002
エンジン型式	FJ151V
エンジン形式	空冷4サイクルOHV型ガソリンエンジン
総排気量 (cm ³)	179
内径×行程 (mm)	65×54
最大出力 (kW(PS)/rpm)	3.7(5.0)/3600
オイル容量 (ℓ)	約0.65
燃料タンク容量 (ℓ)	2.0
点火プラグ	NGK BPR5ES
刈幅 (mm)	400
刈高 (mm)	約20~70 (5段階)
刈取能力 (m ² /h)	約980
装備寸法 (L×W×H)	1500×530×950
乾燥重量 (kg)	29.5
同梱品	ドライバー (1)、プラグレンチ (1)、ノブナット (2)、ハンドルボルト (2) ボルト (4)、ワッシャー (8)、スプリングワッシャー (4)、ナット (4) ケーブルバンド (1) 排出カバーセット (1): 排出カバー (1)、ボルト (2)、ワッシャー (4) スプリングワッシャー (2)、ナット (2)



※本仕様は改良の為予告なく変更する場合があります。

4. 各部の名称

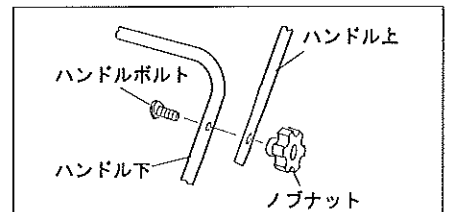
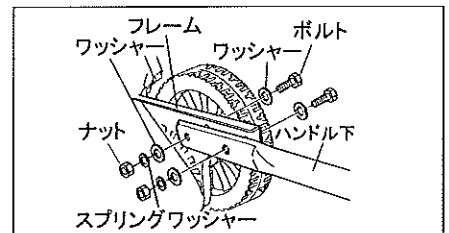


5. 組立


1) ハンドルの組立

 危険	・スロットルケーブルを、ハンドルで巻き込んだり、挟み込んだり折ったりしないで下さい。本機の性能を十分発揮出来ないばかりか、緊急時に事故回避操作が出来なくなります。
 注意	・開梱・組立作業は、必ず、けが防止の為2人以上で行い、作業者は安全靴・手袋を着用してください。

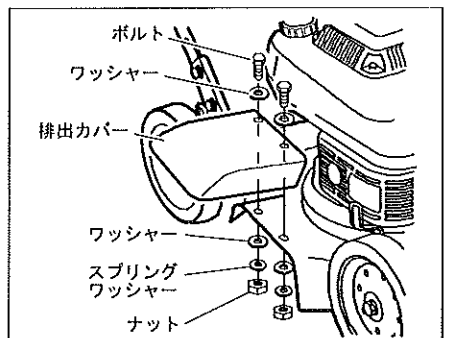
- (1) 右図を参考にハンドル（下）を左・右2本ずつのボルト・ワッシャー・ナットで本機に締付けて下さい。
- (2) ハンドル（上）を右図のようにハンドル（下）に継ぎ、ハンドルボルトとノブナットで締め付けて下さい。
- (3) スロットルケーブルにねじれ、曲がり等がないことを確認して下さい。
- (4) ケーブルバンドでスロットルケーブルをハンドルに止めて下さい。



2) 排出カバーの取付け

 警告	・排出カバーは、必ず定位置に取付けて作業して下さい。身体の一部が巻き込まれ、怪我や、飛散物で人身事故をまねく恐れがあります。
---	--

- (1) 排出カバーをハウジングの本機前方より見て左側にボルトで取付けて下さい。



6. エンジン始動前の準備と点検

⚠ 警告

・燃料、エンジンオイルの給油及び各部の点検は、水平な安定した場所でエンジンを止め、点火プラグキャップを点火プラグより外してから行って下さい。

1) エンジンオイルの給油と点検：始動前に行う

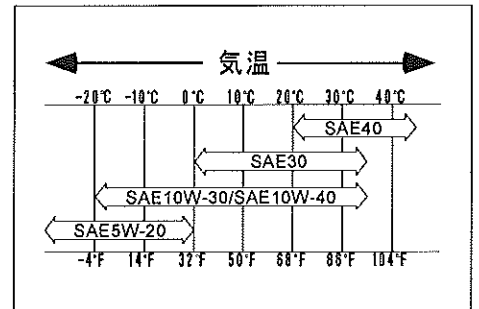
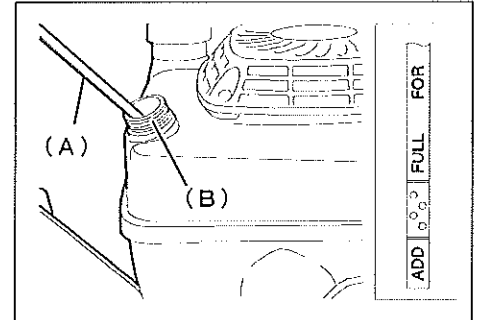
⚠ 注意

・工場出荷時にはエンジンオイルを入れていませんので、使用前に必ずエンジンオイルを規定量まで入れて下さい。

- (1) 給油プラグ(オイルキャップ)の周りをきれいに清掃して下さい。
- (2) 給油プラグをゆるめて給油口 (B) から取外しオイルゲージ部分 (A) をきれいな布で拭いて下さい。
- (3) 給油口からエンジンオイルをゆっくり注ぎ込んで下さい。

オイル規定量：約0.65ℓ (S J級)

- (4) 給油プラグを給油口に差し込み、すぐ引抜いてオイルゲージに付着したエンジンオイルをみてエンジンオイル容量を点検します。この時、給油プラグは締めこまないで下さい。
 - (5) オイルの給油容量はオイルゲージ部分にある文字“FULL”と“ADD”の中間位置にオイルが来るようにして下さい。
 - (6) もし“ADD”より少なければ補給して、“FULL”より多ければオールドレンより抜いて下さい。(P10 エンジンオイルの交換参照)
 - (7) 給油プラグを給油口に差し込み、確実に締め付けて下さい。
 - (8) エンジンオイルはAPI分類SJ級相当のエンジンオイルを使用温度(気温)によって右図のように使い分けて下さい。
- ※エンジンオイルは使用毎に点検し、定期的に交換して下さい。



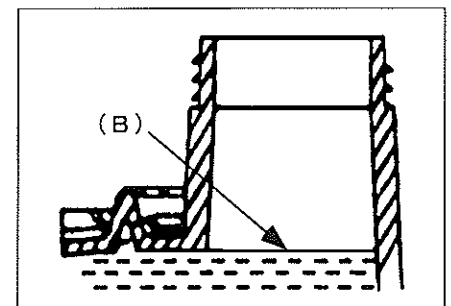
2) ガソリンの給油

⚠ 危険


・給油場所周辺は火気厳禁にして下さい。
 ・発火の恐れがあります。必ずエンジンを停止させ、エンジンが冷えてから行って下さい。
 ・ガソリンをこぼさない事。こぼれた場合は、完全に拭き取って下さい。

- (1) 燃料タンクキャップを給油口から取り外し、燃料をゆっくりと燃料タンクに注ぎ込んで下さい。
- (2) 燃料が給油口の給油限界面 (B) に達したら給油を止めて下さい。
- (3) 燃料タンクキャップを確実に締め付けて下さい。

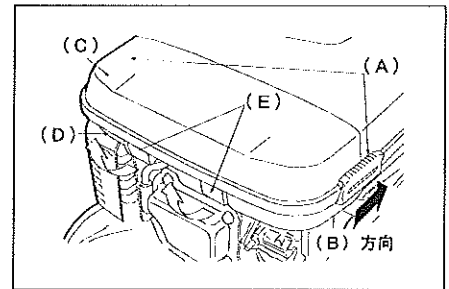
燃料タンクの容量：2.0ℓ



3) エアクリーナの点検

 注意	・エアクリーナが目詰りをすると、出力不足や燃料消費が多くなるので、定期的に清掃して下さい。
---	---

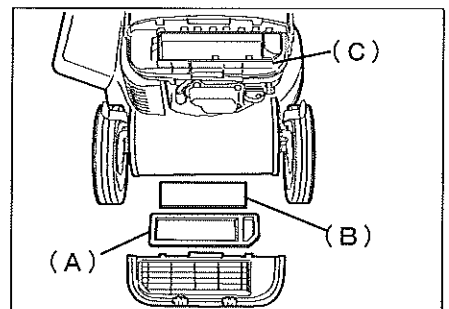
- (1) 両側の止め金 (A) をリコイルスタータ (B) の方向に動かしてエアクリーナケース (C) とエアクリーナボディ (D) の締付を弛めます。次に2つの掛金 (E) を両手で引きながら天方向へ引き上げてエアクリーナケースをエアクリーナボディから外して下さい。



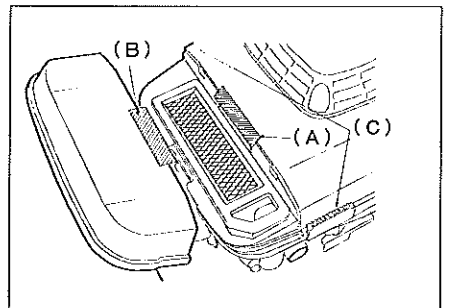
- (2) エアクリーナボディ (C) から濾紙エレメント (A)、スポンジエレメント (B) を取り外して下さい。

スポンジエレメント：石鹼液で洗浄後、水洗いをし、充分乾燥させて下さい。

濾紙エレメント：軽く叩いて付着しているゴミやほこりを落として下さい。





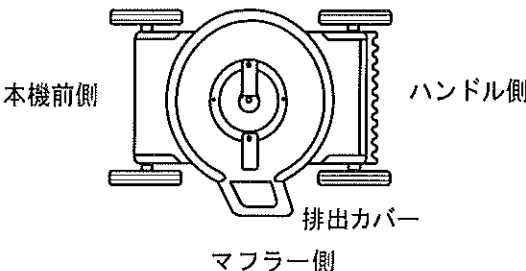
- (3) エアクリーナボディ (C) へまずスポンジエレメント (B)、次に濾紙エレメント (A) の順に取り付けて下さい。



- (4) エアクリーナボディ溝部 (A) にエアクリーナケースの突起部 (B) をはめ込んでエアクリーナケースをエアクリーナボディに取り付けます。最後に両側の止め金をエアクリーナケース方向へ動かしてエアクリーナケースをエアクリーナボディへしっかりと組付けて下さい。

4) 各部の締め付けの点検

 危険	・各部のネジ類の脱落やゆるみがないか、確認して下さい。 特にブレードセットボルトを確実に締めて下さい。(P11 参照) ネジ部にゆるみがあれば本機に異常振動が発生したり、高速回転のブレードが外れ重大な人身事故をまねきます。
---	---

 注意	・本機を傾斜させる必要が生じた場合は、必ず燃料コックレバー (燃料タップレバ) を閉じ、キャブレター側を上、マフラー側を下に、排出カバーに注意しながら傾けて下さい。
キャブレター側  本機前側 ハンドル側 排出カバー マフラー側	

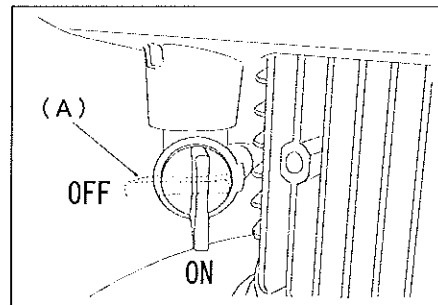
7. エンジンの始動・停止

⚠ 警告

- ・排ガスには、臭いのない、有毒ガスである一酸化炭素が含まれています。換気の悪い場所では、絶対にエンジンを運転しないで下さい。
- ・エンジンの排ガスは可燃物に火をつけ、火事の原因となる恐れがあります。
- ・排ガスの出口(マフラー)と周囲物の間は少なくとも1m以上離して置いて下さい。

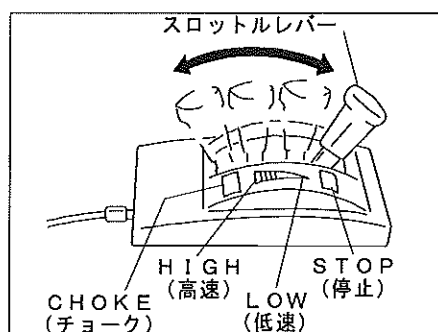
1) 始 動

- (1) 燃料タンクの燃料コックレバー (A) を“ON” (開く) の位置にして下さい。
- (2) スロットルレバーを“CHOKE” (チョーク) の位置に合わせます。エンジンが温まっている時は“LOW” の位置に合わせます。
- (3) 片手で軽くエンジンを支え、もう一方の手でリコイルスタータグリップを重くなる所まで引き、一旦戻してから勢いよく引いて下さい。
リコイルスタータグリップはゆっくり戻して下さい。



⚠ 注意

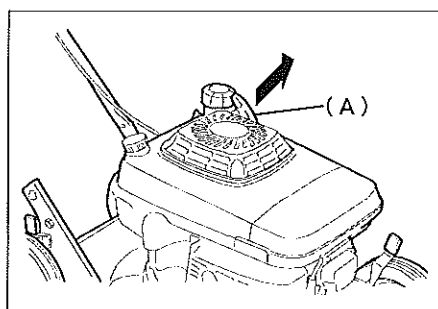
- ・始動後、リコイルスタータグリップを引っ張った状態で手を離さず、ゆっくりロープをリコイルスタータの中に収納して下さい。
- ・引っ張った状態でグリップを離すとロープやリコイルスタータが損傷する場合があります。



- (4) 始動後、エンジンの調子を見ながら“LOW” の位置に戻して、約2～3分間の暖機運転を行って下さい。
始動直後は、エンジン各部にオイルがゆきわたっていませんので必ず暖機運転を行って下さい。

⚠ 注意

- ・エンジン始動後、負荷をかける前には、必ず暖気運転を行って下さい。暖機運転は、エンジン各摺動部のすき間にオイルを供給して、エンジンを負荷運転に耐えられる状態にします。



- (5) 芝刈作業の場合は、スロットルレバーを“HIGH” の位置に合わせて下さい。

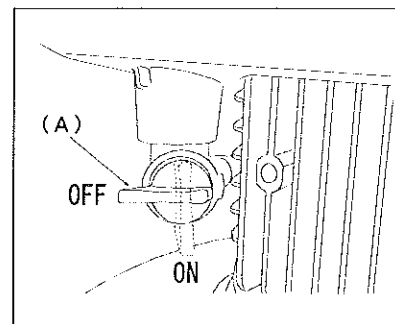
2) 停 止

通常停止

- (1) エンジンの停止は、高速回転をさげ、まず、スロットルレバーを戻し、エンジンをアイドリング状態で約1分間まわして下さい。
- (2) スロットルレバーを“STOP” の位置にします。
- (3) 燃料コックレバー (A) を“OFF” (閉じる) の位置にして下さい。


緊急停止

- (1) 緊急事態が発生した時、作業機のスロットルレバーを“STOP” の位置にしてエンジンを停止して下さい。
- (2) エンジンが停止したら、必ず燃料タンクの燃料コックレバー (A) を“OFF” (閉じる) の位置にして下さい。

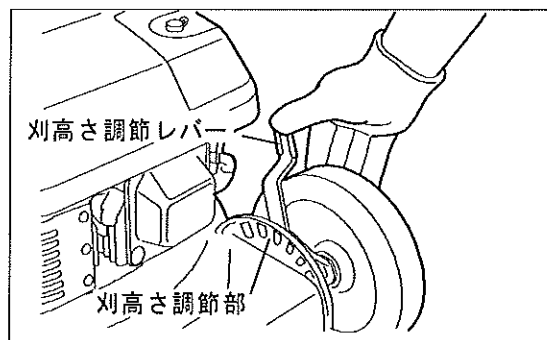


8. 作業操作方法

1) 刈高さ調節


 警告	<ul style="list-style-type: none"> ・刈高さ調節はスロットルレバーを“STOP”の位置にして必ずエンジン回転を止め、点火プラグキャップを点火プラグより外し、刃物の回転が停止してから行って下さい。
---	---


- (1) 刈高さ調節レバーによって約20～70mmまで5段階に刈取り高さが調節できます。
刈高さ調節レバーをタイヤ側に引き、移動させて溝に入れて下さい。
- (2) 刈高さ調節時には必ずエンジンを停止して行って下さい。
- (3) 全車軸とも同一高さに調節して下さい。
- (4) 刈高さ調節レバーが確実に溝部に入っているか、必ず確認して下さい。



※ 芝刈作業現場の条件によって刈高さは多少変化する事が有ります。

2) 芝刈作業

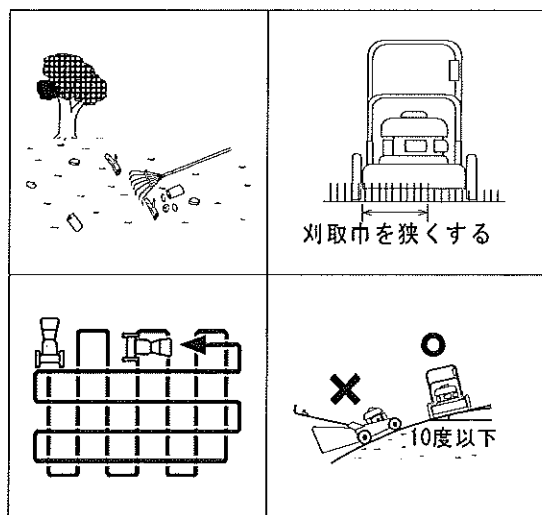
 警告	<ul style="list-style-type: none"> ・作業中は事故防止の為、取扱説明書の危険/警告注意の項、及び本機の危険/警告/注意ラベルの指示に従って下さい。 ・作業中は、人や動物を近づけないで下さい。 ・作業範囲の石・空き缶・木片などの異物を取り除いて下さい。
---	---


 注意	<ul style="list-style-type: none"> ・草刈作業は、ブレード回転が十分に上昇してから行って下さい。 ・長く伸びた芝生を刈り取る場合は、最初、刈高さを高くし、順次高さを低くして下さい。
---	---

- (1) 作業範囲の石・空き缶・木片などの異物を取り除いて下さい。
- (2) エンジン始動要領に従ってエンジンを始動して下さい。
(P8 エンジンの始動・停止の項参照)
- (3) スロットルレバーを“HIGH”の位置にします。
- (4) 芝刈作業時にエンジン（ブレード）回転が下がって作業が出来ない場合があります。この場合は次の方法によって作業を行って下さい。

- ・エンジン（ブレード）回転の回復後、再度作業を行う。
- ・刈取巾を狭くする。
- ・刈高さを高刈に調節する。
- ・刈取速度を遅くする。


- (5) 一通り刈り終えますと、今までと直行する方向で刈り込めば刈跡がきれいになります。
- (6) 傾斜地での作業は上下方向ではなく横方向（等高線方向）で行って下さい。ただし、横方向（等高線方向）で作業される場合でも本機が10度以上傾く場合は、危険ですので使用しないで下さい。



 警告	<ul style="list-style-type: none"> ・次の作業は必ず、スロットルレバーを“STOP”位置にしてエンジン回転を停止させ、点火プラグキャップを点火プラグより抜いて行って下さい。
---	--

- ・刈高さを調節する時。
- ・ブレード付近の巻き付き物（草、布、ビニール、針金等）を取り除く時。

9. 点検・整備・調整

 警告	<ul style="list-style-type: none"> 各点検・調整は事故防止の為必ず行って下さい。 必ずエンジンを停止させ、点火プラグキャップを点火プラグから抜き、点検・整備・調整を行って下さい。
---	--

点検整備項目	点検整備時期				
	作業毎	25 時間毎	50 時間毎	100 時間毎	300 時間毎
エンジンオイル容量の点検と補給	○				
ボルト・ナット類の緩みや脱落点検	○				
燃料及びエンジンオイル漏れの点検	○				
冷却風取り入れ口（リコイルスタータ）点検と清掃	○				
スロットルケーブル	○				
ブレード及びブレードボルト	○				
ボルト・ナット類の増し締め		○（初回）		○	
エアクリーナのスポンジエレメント清掃 ※1		○			
エアクリーナの濾紙エレメント清掃 ※1				○	
エンジンオイルの交換 ※2			○		
点火プラグ電極の清掃とすき間調整				○	
エアクリーナの濾紙エレメント交換					○
シリンダ・シリンダヘッド外観清掃 ※3					○
燃焼室の清掃 ※3					○
バルブすき間の点検と調整 ※3					○
バルブシートの面摺り合わせ ※3					○


（但し本書に指示がある場合は、エンジンを始動させて、その機能を確認して下さい。）


※1：塵埃の多い作業環境で使用される場合は、清掃を頻繁に行ってください。

※2：新品エンジンは初回8時間使用後、新エンジンオイルと交換して下さい。

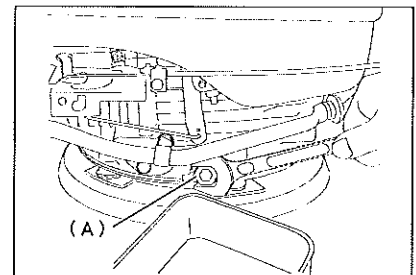
※3：これらの点検整備作業を行うためには特殊工具や装置そして整備知識が必要ですので販売店にご依頼下さい。

1) エンジンオイルの交換

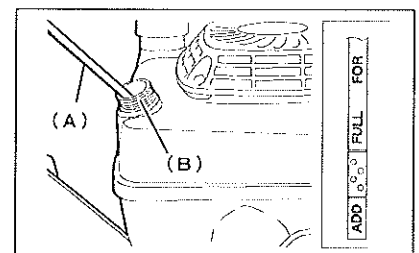
 警告	<ul style="list-style-type: none"> エンジンオイルの交換は、エンジン・エンジンオイルが冷めてから行って下さい。火傷の恐れがあります。
---	--

 注意	<ul style="list-style-type: none"> オイルドレンプラグは過大な力で締め付けしないで下さい。過大な力で締め付けると関係部品が損傷する場合があります。
---	---

- オイルドレンプラグ（A）の下付近に適当な容器を置いて下さい。
- オイルドレンプラグを弛めて取り外しエンジンオイルを容器に抜き取って下さい。
- エンジンオイルの抜き取りが終わったらオイルドレンプラグを元の位置に取り付けて下さい。



- 新しいオイル〔SAE10W-30もしくはSAE30、または、P6のエンジンオイル API 分類表を参考にして作業温度によって使いわけて下さい〕を、オイルゲージ（A）で確認しながら定量給油して下さい。（オイルゲージ（A）は、ねじ込まず差し込んで確認します。）
- 給油後、オイルゲージを確実に緩まないように締め付けます。



2) エアクリーナの点検・清掃

エアクリーナが目詰まりをおこすと、エンジン出力、回転の不足や燃料消費が多くなりますので、定期的に点検・清掃をするようにして下さい。

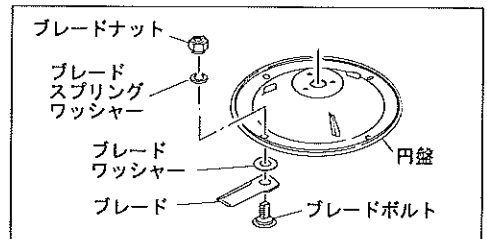
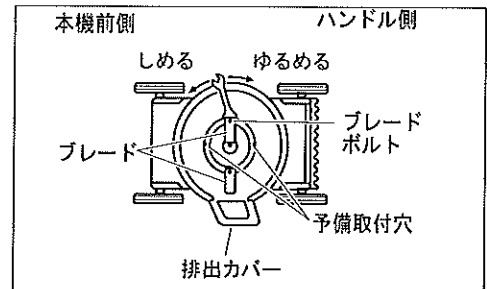
点検・清掃のやり方は、エンジン始動前の点検項目のエアクリーナの項目(P7)を参照して下さい。

3) ブレードの点検・交換

⚠ 危険

- ・作業前に、必ずブレードを点検し“割れ”“曲がり”“摩耗”等異常があれば、新品と交換して下さい。作業中に、ブレードが石・金属・木片等に当たった場合も同様に点検して下さい。
- ・円盤のブレード取付穴が大きくなったり、摩耗している場合も早めに予備取付穴を使用するか、新品と交換して下さい。
- ・ブレードボルト等も同時に点検し、“摩耗”“破損”があれば新品と交換して下さい。
- ・ブレード・ブレードボルト・ブレードナット等交換部品は、必ず、ゴールドenster純正部品をご使用下さい。

- (1) エンジン回転を停止させ、点火プラグキャップを点火プラグより外し、燃料コックレバーを閉じ、けが防止の為、革手袋・安全靴・ヘルメットを着用して下さい。
- (2) 本機を横転させる場合には、キャブレター側を上、マフラー側を下に、排出カバーに注意しながら傾斜させて下さい。
- (3) 円盤を回らないように固定してブレードナットを緩め、(ブレードボルトは右ネジですので、左方向にブレードナットを回すと緩みます) ブレードを取り外します。
- (4) ブレードの取り付けの際には、各部品の組み込み忘れや、緩まないように確実に締め付けて下さい。



4) スロットルケーブルの調整

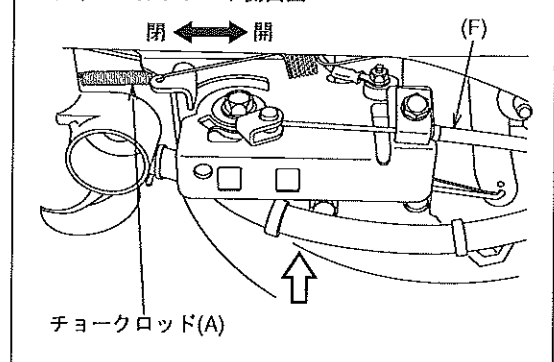
⚠ 危険

・スロットルケーブルの調整が不十分ですと緊急時にエンジン回転の停止ができなくなります。

(1) 工場出荷時調整は行なっておりますが、搬送中、変わる場合もありますので以下の確認を行なって下さい。

- ① スロットルレバーを“CHOKE”（チョーク）の位置にすると同時にチョークロッド（A）が（閉）方向に動く事。
- ② スロットルレバーを“CHOKE”（チョーク）から“HIGH”（高速）の位置にすると同時にチョークロッド（A）が（開）方向に動く事。
- ③ スロットルレバーを“STOP”（停止）位置にした時エンジンスイッチの接点（B）とコントロールレバー（C）が接していること。
- ④ スロットルレバーを“LOW”（低速）の位置にしたときエンジンスイッチの接点（B）とコントロールレバー（C）が接していない事。

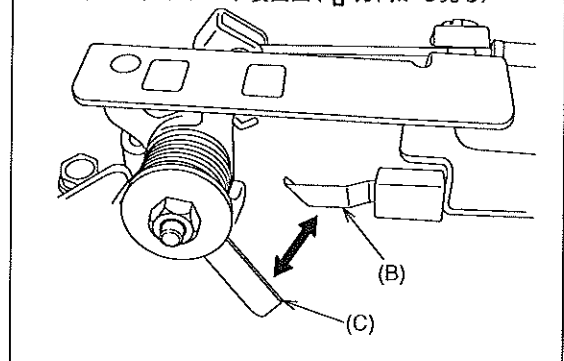
コントロールプレート側面図



(2) 上記①～④の各項目を満たさない場合は、ケーブルアウタ（F）の固定する位置を変えて再度上記項目を確認して下さい。

(3) 上記調整後、エンジンを始動してスロットルレバーが正常に機能するか確認し、正常に機能しない場合は再度上記の調整を行って下さい。

コントロールプレート裏面図（↑方向から見る）

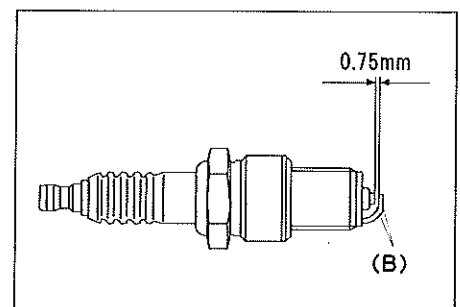


5) 点火プラグの清掃

⚠ 注意

- ・運転直後のエンジン部品に触れると火傷の原因となります。点火プラグの清掃・調整はエンジンを停止し、冷えるのを待ってから外して下さい。
- ・電極が汚れたり、電極の隙間が不相当ですと、完全な火花が飛ばなくなり、エンジン回転が不均一になるなど、エンジン不調の原因となります。
- ・点火プラグの取り付けは、ネジ山をつぶす恐れがありますので、はじめは指で軽くねじ込み（5～6山）、次ぎにプラグレンチで確実に締め付けて下さい。

- ・点火プラグキャップを点火プラグより外し、プラグレンチで点火プラグをエンジンより取り外します。
- ・電極（B）についている“すす”や“湿り”をワイヤブラシ等で取り除いて下さい。
- ・電極の磨耗や点火プラグ各部に破損がないかどうかを点検して、必要に応じて新品の同じ型式の点火プラグと交換して下さい。
- ・電極間のすき間の整備値は0.7～0.8mmです。
- ・点火プラグを手で仮付けしてから23N・m（2.3kgf・m）のトルクで締め付けて下さい。



推奨点火プラグ：NGK BPR5ES

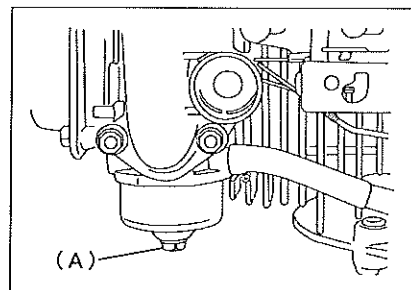
10. 長期間保管する場合

本機を30日以上保管する時には燃料タンク及びキャブレターから燃料を抜き取って、残存燃料の変質による燃料系統部品の劣化を防止して下さい。

⚠ 警告

・燃料（ガソリン）は非常に引火性が強く火災、爆発の危険性があります。付近に火花や炎がなく十分換気されている事を確認してから燃料を抜き取して下さい。

- (1) エンジンの外観をきれいに清掃して下さい。
- (2) 燃料コックレバーを“OFF”（閉じる）の位置にし、キャブレターの下付近に適当な容器を置いて下さい。
- (3) キャブレターチャンバボルト（A）を取り外してから燃料コックレバーを“ON”（開く）の位置にして燃料タンク内の燃料を容器へ抜き取して下さい。
- (4) 燃料が抜き終わればキャブレターチャンバボルト（A）はしっかり締め付けて下さい。
- (5) 点火プラグを外し、プラグ穴からエンジンオイルを約1ml程度注油してリコイルスタータグリップを1～2回ゆっくり引いて下さい。
- (6) 点火プラグを組み付けてからリコイルスタータグリップを引いて圧縮を感じる位置で止めて下さい。
（これで吸気と排気バルブが閉じて、エンジン内が外気と遮断された状態となって発錆を防止します。）
- (7) 交換の必要な部品は交換し、各部のボルト・ナットを点検して緩んでいましたら確実に締め付けて下さい。
- (8) エアクリーナを清掃して下さい。
- (9) さびやすい部品にグリスかエンジンオイルを塗布して下さい。
- (10) 本機及びエンジンに付着したゴミ等はきれいに清掃して下さい。
- (11) カバーをかけ、湿気やホコリの少ない風通しの良い場所に保管して下さい。
- (12) 子どもの手がとどかない鍵のかかる場所に保管して下さい。
- (13) 長期保管後、本器を使用する前には新しいエンジンオイルと交換して下さい。



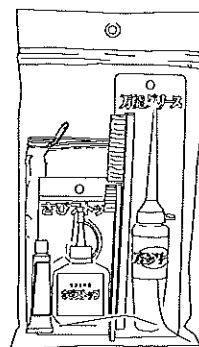
⚠ 警告

・油脂類の廃液は法令で適切な処理を行うことが義務づけられています。法令に従い適正に処理して下さい。不明な点は、お買い上げになったお店にご相談のうえ処理して下さい。

※本機のお手入れの際には、ゴールドデンスター芝刈機専用の“芝刈り機用お手入れセット”（当社別売）をご購入の上、ご使用下さい。

● 芝刈機お手入れセット No. 538503

- ・グリス
- ・サビ止め
- ・コンパウンド
- ・ブラシ（大）（小）
- ・ウエス
- ・ファスナー付き手さげバック



11. 本機の異常と対策

本機に異常があれば、下表の表より原因を探り適切な対策を施して下さい。

	不調の状況	予想される原因	対 策
エンジンが始動しない、または出力が低い。	圧縮が不十分。	ピストン、シリンダ、ピストンリングの磨耗、ヘッドガスケットの損傷。	販売店にお申し付け下さい。
		バルブの不良。	増締。
		点火プラグのゆるみ。	
		シリンダヘッドボルトのゆるみ。	
	燃焼室に燃料が供給されない。(点火プラグの電極が乾いている)	燃料タンクが空。	タンクに燃料を補給する。
		燃料コックレバーが“ON”の位置にない。	燃料コックレバーを“ON”(開く)の位置にする。
		燃料フィルターの目詰り。	清掃する。
		タンクキャップの空気抜き穴の目詰り。	清掃する。
		キャブレターの不良。	販売店にお申し付け下さい。
	燃料による点火プラグの汚れ。(点火プラグの電極が濡れている)	燃料の吸い過ぎ。	点火プラグを清掃する。
		エアクリーナの目詰り。	清掃する。
		キャブレターの不良。	販売店にお申し付け下さい。
		燃料の種類の間違い。	新しい燃料と交換する。
		燃料に水が混入。	
	点火プラグから火花が出なかったり弱い。	点火プラグの不良。	新しい点火プラグと交換する。
点火コイルの不良。		販売店にお申し付け下さい。	
スロットルレバーが“STOP”の位置になっている。		スロットルレバーを“CHOKE”の位置にする。	
エンジンの出力不足及び回転不安定。	エンジンのオーバーヒート。	エアクリーナの目詰り。	清掃する。
		冷却システムの通路がゴミで目詰り。	
		エンジンオイルの不足。	オイルを補給または交換する。
		燃焼室にカーボンの堆積。	販売店にお申し付け下さい。
		エンジン周辺の換気不十分。	エンジンの周囲を点検、清掃する。
	エンジン回転数が上がらない。	ガバナの不良。	販売店にお申し付け下さい。
エンジンが停止しない。	スロットルレバーを“STOP”位置にしてもエンジンが停止しない。	スロットルケーブルの調整不良。	スロットルケーブルの調整。
		スイッチ端子の不良・汚れ及びスイッチリード線不良。	調整・清掃及び交換。
本機が異常振動する。		ブレードが破損、もしくは、曲がっている。	交換する。
		ブレードボルトもしくはエンジンを取付けているボルトがゆるんでいる。	ボルトを確実に締付ける。

※表は簡単な異常に対する対策しか書いていませんので、わからない点や、複雑な異常はお買い上げいただいた販売店に相談して下さい。



製造番号

部品ご入用、故障の場合、その他取扱い上ご不明な点があった場合には、ご遠慮なくお買い上げの販売店にお問い合わせください。

本機を末長くご愛用いただきますようよろしくお願いいたします。

本 社

兵庫県小野市本町10番地 〒675-1372
TEL (0794) 62-2391代 FAX (0794) 63-5211

東京支店

東京都中央区日本橋小伝馬町8番3号 〒103-0001
TEL (03) 3664-8811代 FAX (03) 3664-8860

九州支店

佐賀県鳥栖市養父町473番地2 〒841-0005
TEL (0942) 85-9277 FAX (0942) 84-2700

新潟・三条出張所

新潟県三条市神明町2番1号 〒955-0063
TEL (0256) 32-9971 FAX (0256) 32-9671

KINBOSHI

Corporation

園芸機器総合メーカー

キンボシ 株式会社

3740-0903Z