

LAWN COMB

手動 **ローンコーム**

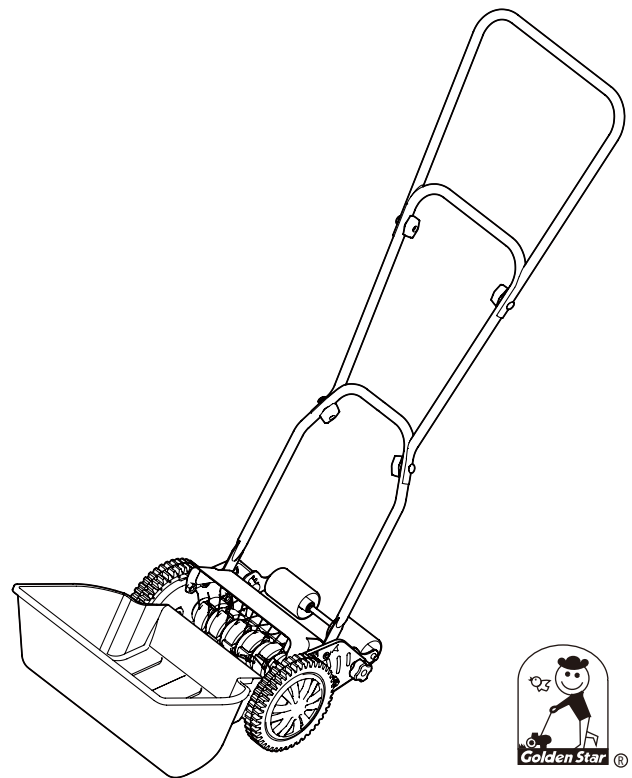
サッチスイーパー

SS-2000

このたびは、ゴールデンスター／サッチスイーパーをご購入いただき、誠にありがとうございます。

本書は運転操作及び保守上の重要な項目について説明したものです。

ご使用前に必ずお読みいただき、正しくご使用いただくとともに、お使いになる方がいつでもご覧いただけるように大切に保管してください。



— 安心・安全・日本製 —

目次

安全にお使いいただくために	2	お手入れ方法と保管方法	12
各部の名称と仕様	5	1. ローンコームのお手入れ	12
ローンコームの取扱い	7	2. 各 부품の点検	12
1. 組立方法	7	3. 保管について	12
1-1. ハンドルを本体へ取付ける	7	3-1. 長期保管後のご使用について	12
1-2. グラスキャッチャー (集草器) を 本体へ取付ける	8	4. コームの交換	13
2. サッチ取り手順	9	トラブルシューティング	15
2-1. サッチ取り高さ (深度) を設定する	10		
2-2. サッチ取り作業	11		

安全にお使いいただくために

ここに示した注意事項は製品を安全にお使いいただき、お客様への危害や損害を未然に防止するために重要な内容ですので、必ずお守りください。

■ 誤った使い方をした時に生じる危害や損害の程度を区分して、説明しています。

警告

死亡または重大な傷害を受ける事故が発生する恐れがある内容です。
禁止事項は絶対にやめてください。

注意

軽傷または中程度の傷害を受け、財物の損壊等につながる事故が発生する恐れがある内容です。充分にご注意ください。

■ お守りいただく内容を次の図記号で説明しています。



この絵表示は、してはいけない「禁止」内容です。
行為の内容によって、文字や図記号と組み合わせて表示しています。



この絵表示は、必ず実行していただく「強制」内容です。
行為の内容によって、文字や図記号と組み合わせて表示しています。



この絵表示は、気を付けていただきたい「注意喚起」内容です。
行為の内容によって、文字や図記号と組み合わせて表示しています。

取扱説明書について

- この取扱説明書は本機を操作する時は、必ず身近な所に置いてください。
 - 本機を貸与または譲渡される場合は、本機と一緒に取扱説明書もお渡しください。
 - 紛失や損傷した時は、お買い上げいただいた販売店に連絡してください。
-

安全にお使いいただくために

⚠ 警告



よく読む

使用前に取扱説明書をよく読む

- 本機を使用する場合は、取扱の方法、作業の仕方等を習得してから慎重にサッチ取り作業をしてください。



禁止

家庭用サッチ取り作業以外には使用しない

- 目的以外で使用されますと、ケガや事故、故障の原因になります。

回転部に手足等、身体を近づけない

- 本機の点検・調整(特にコームの交換)及び手入れ等を行う場合は、特にケガ防止のために必ず突きさし防止用手袋を着用してください。
- サッチ取り作業中に回転部に手や足等で触れないでください。ケガの原因になります。

子供や操作方法が理解出来ない方は使用しない

- 本機の操作方法をご存知ない方、または理解できない方には操作させないでください。
- 本機に子供や物品を乗せたり、子供に操作をさせないでください。
- 未成年の方による操作は、保護者の監督下でない限りおやめください。

こんな時には使用しない

- 疲れている時は使用しないでください。もし、サッチ取り作業中に疲れた場合は、作業を中断し休憩してください。
- グラスキャッチャー、コームカバー等を外した状態では危険ですので、使用しないでください。

雨天や雨上がり、散水後はサッチ取り作業をしない

- 芝生が濡れていると転倒によるケガ等の恐れがあり危険ですので、作業はしないでください。

⚠ 注意



点検・確認

使用前に各部の点検・調整及び組立方法を確認する

- 正常でない本機を使用するとケガや故障の原因になりますので、各部の点検・調整及び組立方法を確認してください。



禁止

本機をぶついたり、落下させたり強い衝撃を与えない

- 回転部や本体等に破損、亀裂、変形があるとケガや故障の原因となります。

固い地面等で本機を動かさない

- 固い地面(コンクリート、アスファルト等)や金網等の上で本機を動かすと、コームが接触して折れたり曲がったりする原因になります。

安全にお使いいただくために

⚠ 注意



禁止

取扱説明書記載以外での本機の分解や改造をしない

- 本機の手入れに必要な部品は安全確保のために純正部品を使用してください。
- 本機に異常を感じた時は P.15 「トラブルシューティング」の内容をご確認ください。

傾斜面等、不安定な場所での作業及び放置はしない

- ハンドルを立てた状態では倒れやすく、転倒の恐れがあります。

濡れた芝生はサッチ取りしない

- 濡れた芝生をサッチ取りするとサビが発生して故障の原因になります。また、サッチがコームや本体に付着して上手くグラスキャッチャーに入りません。

子供やペットを近づけない

- サッチ取り作業時に飛散物によりケガをする恐れがありますので、作業員以外は作業場に近づけないでください。



必ず守る

使用前に芝生内の障害物を必ず取除く

- 小石・木片・金属片等の異物があると、コーム等を傷める等の故障の原因や障害物の飛散によるケガの原因となりますので、取除いてください。

作業に適した服装で作業する

- 操作時は常に安全面に配慮し、作業に適した服装をしてください。
- 作業時は滑り止め付手袋・安全靴及びゴーグル等の使用をお勧めします。

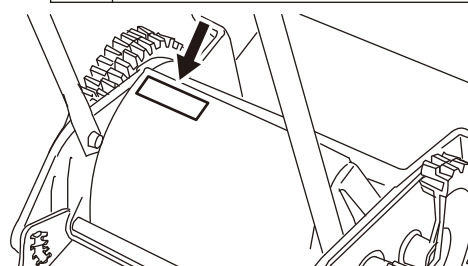
使用後や収納保管時の注意点

- 使用後は必ず手入れをして、湿気の少ないところに保管してください。湿気の多いところではサビが発生して、故障の原因となります。
- 収納時は、ハンドルを取外す等の処置を施し、本機が倒れても危険のないようにしてください。
- 使用後はお子様の手が届かない、鍵のかかる所に保管してください。

警告・注意ラベルの貼付位置

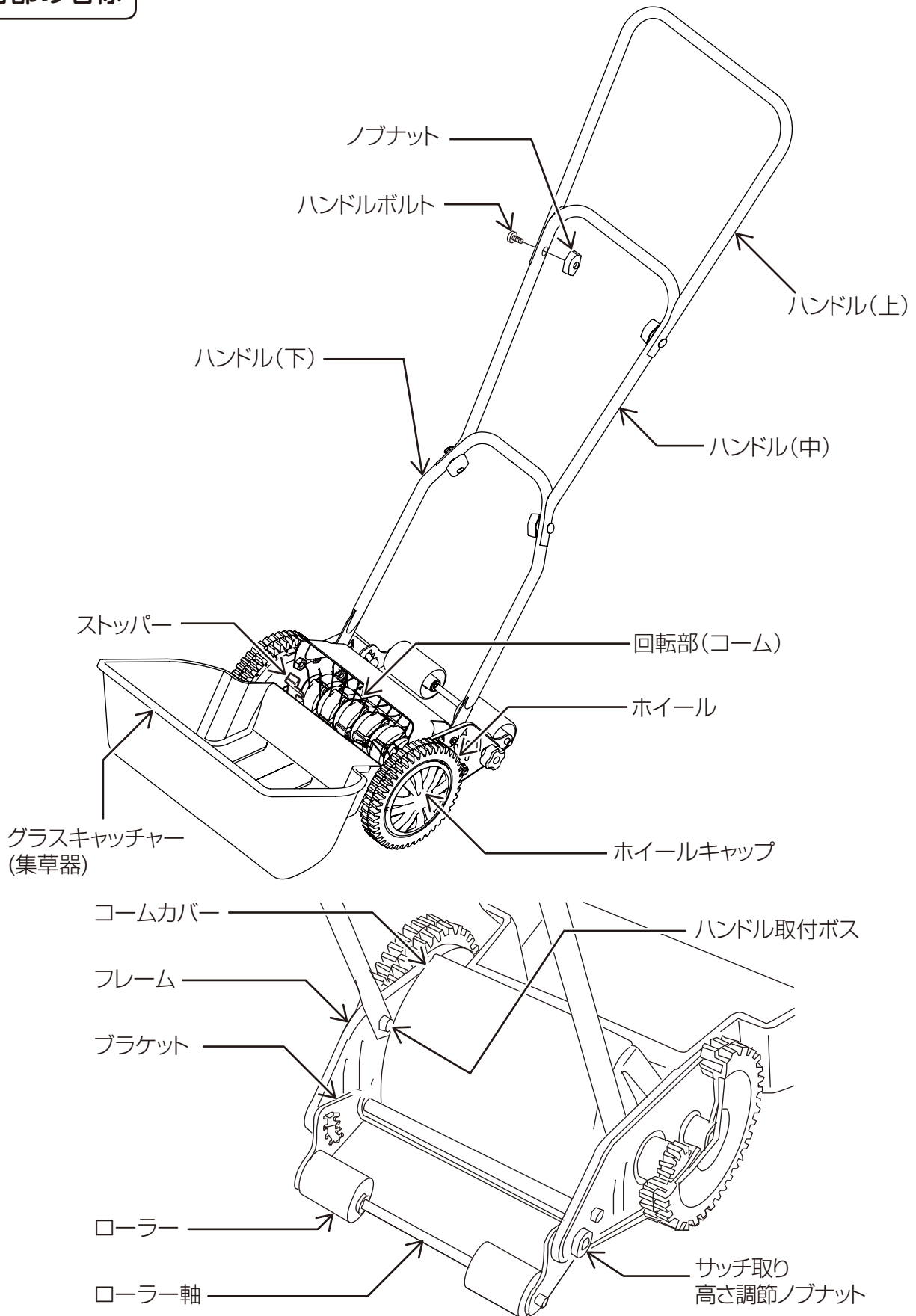
安全に使用していただくために、本機には警告・注意ラベルが貼ってあります。警告・注意ラベルを読んでからご使用ください。

警告・注意ラベルははっきりと見えるように、常にきれいにしておいてください。



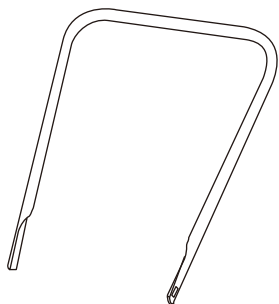
各部の名称と仕様

各部の名称

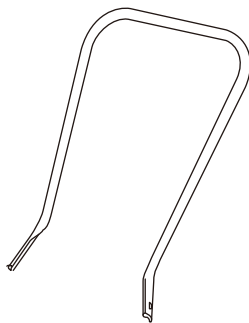


各部の名称と仕様

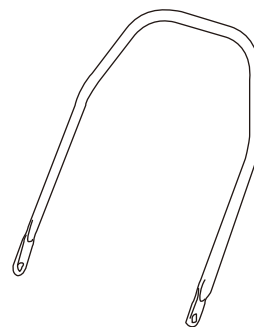
付属部品



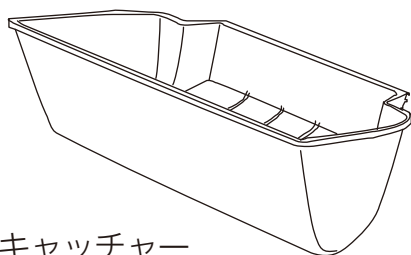
ハンドル(上)……1



ハンドル(中)……1



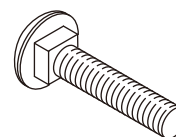
ハンドル(下)……1



グラスキャッチャー
(集草器・材質PP)……1



ノブナット……4



ハンドルボルト……4

必ず梱包品の確認を行ってください

⚠ 注意



刃物注意

- 段ボール箱から本体を取り出す際は、コームで手や指を突いてケガをしないように充分注意してください。

段ボール箱を開封し梱包品が全て揃っているか確認してください。

※箱、梱包材は収納時や移送時に必要です。大切に保管してください。

仕 様

型 式	SS-2000	回転部(コーム)幅	200mm
装備寸法	L1110×W360×H800mm	サッチ取り高さ	0・5・10・☆(15)mm
装備重量	5.1kg	コーム数	24個(4列×6個)

※本仕様は改良のため、予告なく変更することがあります。

ローンコームの取扱い

1. 組立方法

⚠ 注意

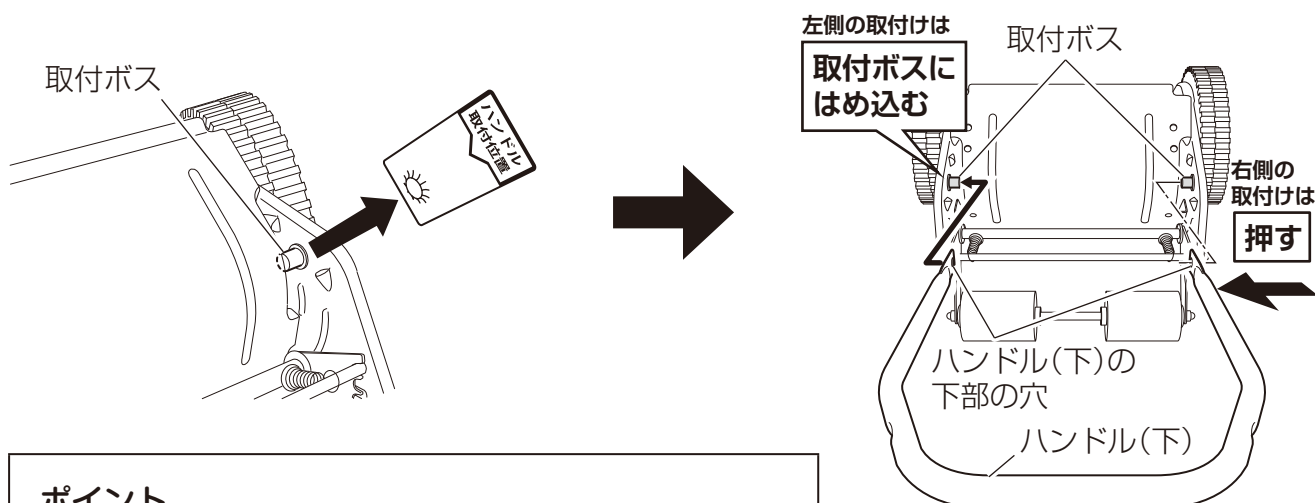


刃物注意

- 本機の組立てや各部の調整を行う場合は、ケガ防止のために必ず突きさし防止用手袋を着用し、コームの先端で手や指を突かないように充分注意してください。

1-1. ハンドルを本体へ取付ける

- ① 最初に「ハンドル取付位置」と書かれた紙を本体内側の取付ボスから取外し、片側のハンドル(下)の下部にある穴を片方の取付ボスにはめ込み、次に反対側のハンドルを矢印の方向に押し、反対側の取付ボスに確実にはめ込んでください。



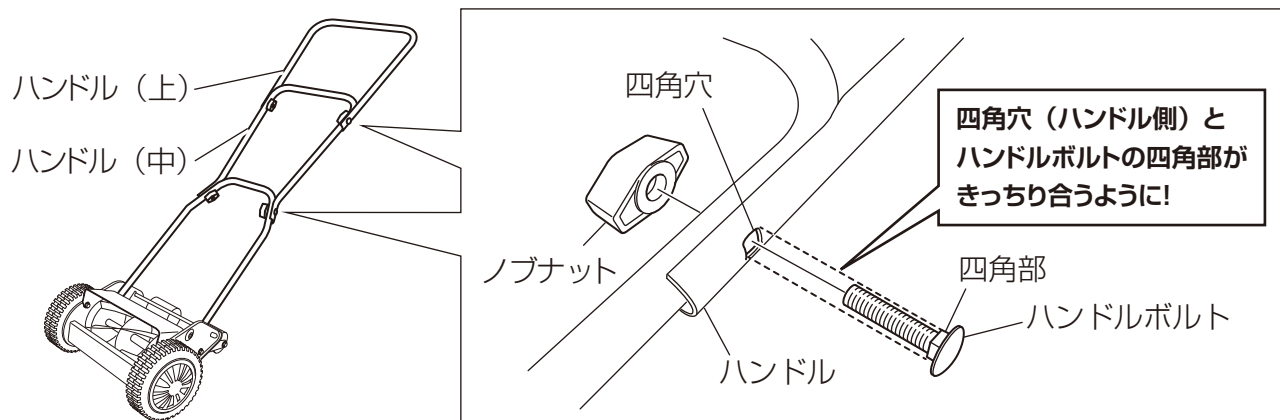
ポイント

動画で詳しくご覧になれます。



※動画は他機種のものですが、作業方法は同じです。

- ② 次にハンドル(中)およびハンドル(上)を取付け、ハンドルボルト、ノブナットで確実に締め付けてください。



ローンコームの取扱い

1-2. グラスキャッチャー（集草器）を本体へ取付ける

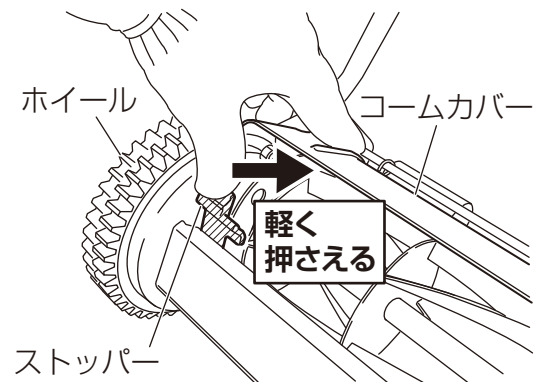
⚠ 注意



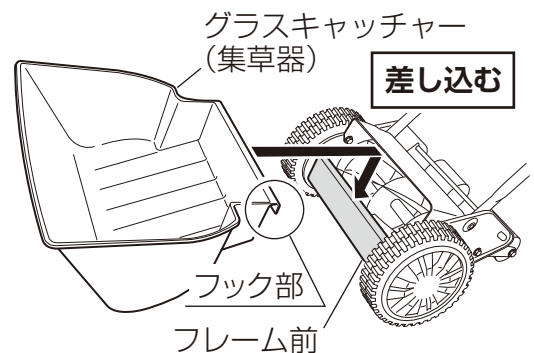
必ず守る

- 安全のためにグラスキャッチャーの取付け、取外しは、本機を停止させて行ってください。

- ① 最初に指が滑らないよう、手をホイール・コームカバーにそえて、ストッパーをコームカバー側に指で軽く押さえます。




- ② グラスキャッチャーを片手で持ちながらストッパーとフレーム（前）との間にできた隙間にグラスキャッチャーのフック部を差し込みます。



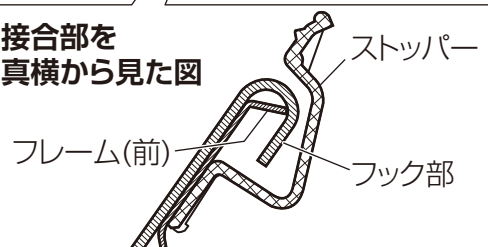
- ③ フレーム（前）にグラスキャッチャーを確実に差し込んでから、指で押さえていたストッパーを離すと元の位置に戻ります。



ポイント

- 動画で詳しくご覧になれます。 
- ※動画は他機種のものですが、作業方法は同じです。
- グラスキャッチャーを取外す場合は、①の要領でストッパーを指で押さえ、グラスキャッチャーをフレーム（前）から取外します。

接合部を真横から見た図



2. サッチ取り手順

⚠ 注意



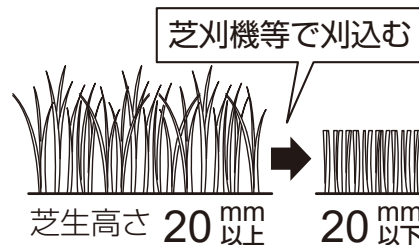
刃物注意

- コームに手や指が触れるとケガをする恐れがあります。必ず突きさし防止用手袋を着用し、取扱いには充分注意してください。



必ず守る

- サッチ取り高さ位置は必ず左右同じ位置に合わせてください。左右を異なる位置に合わせると本体が傾き、サッチを上手く取ることができません。
- 作業中は事故防止のため、作業に適した服装で作業を行い、取扱説明書の警告の項及び本機の危険、警告ラベルの指示に従ってください。
- 芝地に小石・木片・金属片等の異物があると、コームを傷める等の故障の原因や障害物の飛散によるケガの原因になります。作業前に必ず取除いてください。
- 時折グラスキャッチャーのサッチのたまり具合を確認し、いっぱいになる前にサッチを捨ててください。
- 芝生が枯れている時期の作業は芝生を傷めやすいので、芝生が生え始める季節（3～5月頃）に行ってください。
- サッチ取り作業は何回も行うと芝生を傷め、再生に長い時間がかかるため、作業は年1回程度にしてください。
- 芝生の植付け後2～3年ではサッチが取れない場合があります。
- 長い芝生のまま作業をするとコームへの負担が大きくなり、本機の故障の原因や大切な芝生を傷める原因になるので、必ず作業前に10～20mmに芝生を刈込んでください。



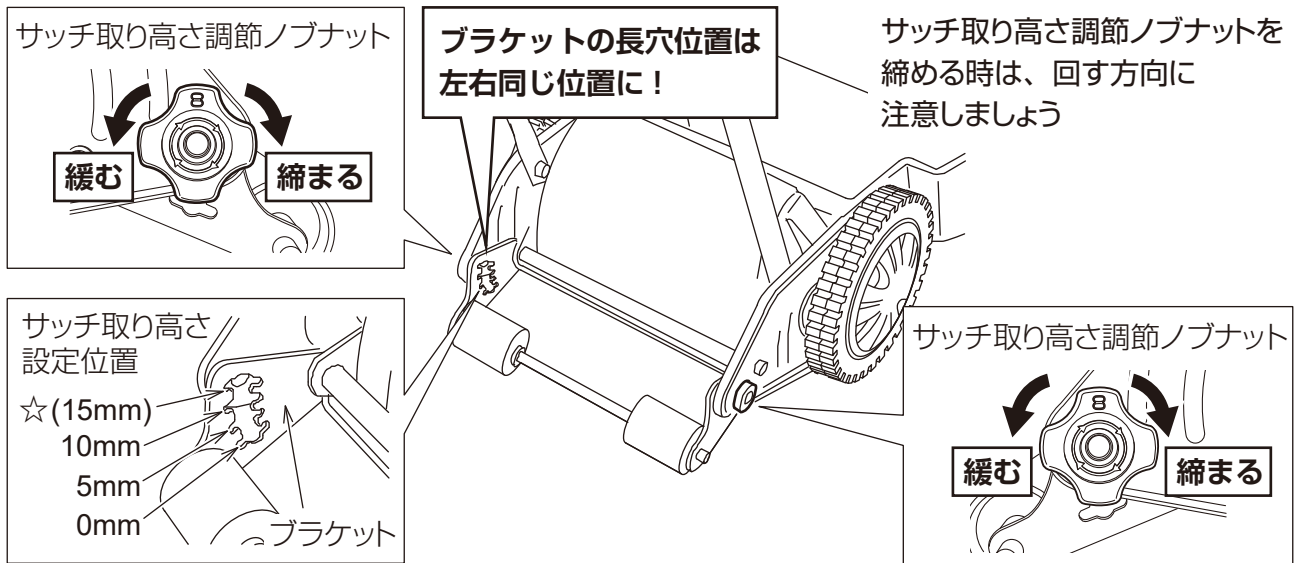
ローンコームの取扱い

2-1. サッチ取り高さ(深度)を設定する


芝地の状態に合わせ、作業しやすいサッチ取り高さ(0～10mm)に設定してください。

サッチ取り高さを設定するには、本体の後ろ外側のサッチ取り高さ調節ノブナットを緩め(反時計方向)、設定したいサッチ取り高さ位置のブラケットの長穴位置に、ネジ内側の凸部を合わせて締付けます。

この時、ブラケットの長穴位置が必ず左右同じ位置になるようにしてください。



ポイント

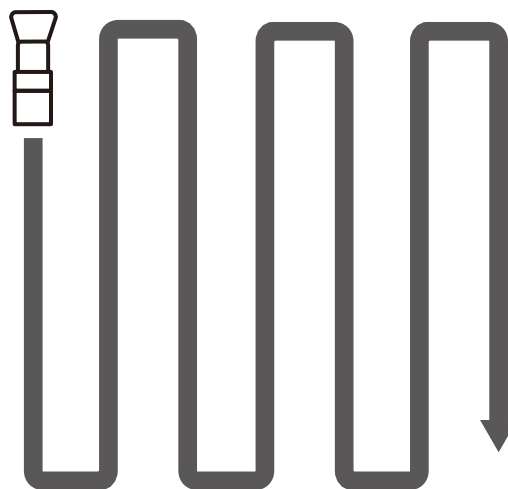
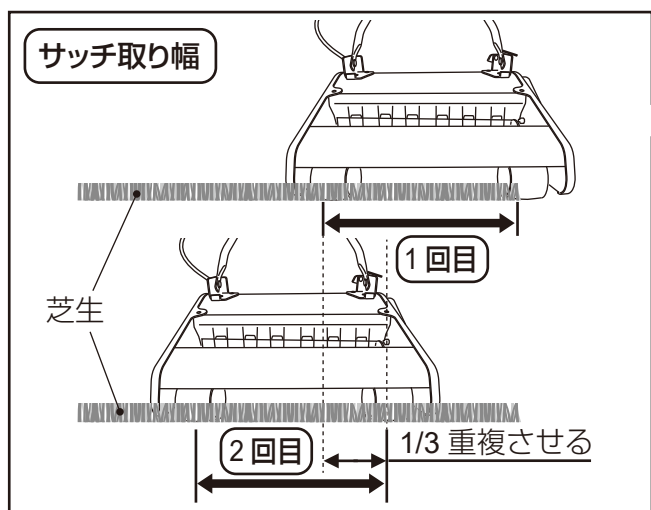
- 動画で詳しくご覧になれます。 
- ※ 動画は他機種のものですが、作業方法は同じです。
- サッチ取り高さ☆(15mm)は本機を移動させる際の設定位置なので、☆位置で作業をしてもサッチは取れません。

ローンコームの取扱い

2-2. サッチ取り作業

ハンドルを両手でしっかりと握って、地面に押し付けながら作業をしてください。

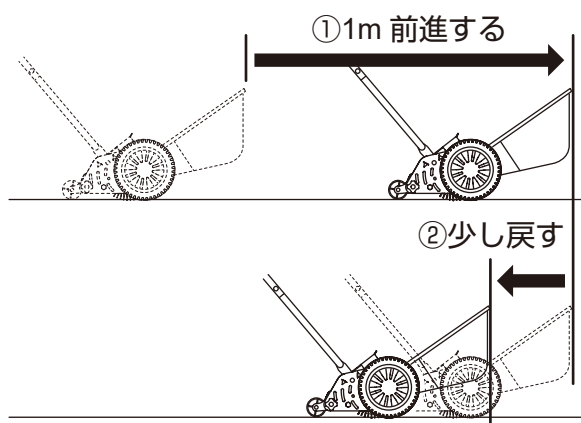
回転部（コーム）幅を全部使わず、常に約 1/3 程度重複して作業を行うときれいに仕上がります。



ポイント：サッチ取りのコツは…

サッチ取り作業は本機を押し続けるのではなく、勢いよく本機を押し、回転部（コーム）に勢いをつけると、作業がしやすくなります。

- ① 作業者の足元から勢いよく約 1m 前進する
 - ② 少し後退する
- ①と②の作業を繰り返し行くと回転部に勢いがつきます。



お手入れ方法と保管方法

1. ローンコームのお手入れ

⚠ 注意



必ず守る

- 調整、お手入れ等の際は、ケガ防止のために必ず突きさし防止用手袋を着用し、充分安全に注意して行ってください。
- お手入れの際はガソリン、シンナー、ベンジンは使用しないでください。
- ヤニ取りや汚れ落としなどの洗浄剤を使用する場合は、塗装面や樹脂を変色、変質、塗装の剥離などさせる恐れがあるため、目立たない所に使用して確かめてからご使用ください。

いつまでも最良の状態を保つために、ご使用後は本体・回転部・グラスキャッチャー・ハンドルをきれいに清掃し、サビ防止のため、機械油をしみこませた布で金属部を手入れし、その後よく乾燥させてください。

2. 各製品の点検

年に1回は各部品（特にピニオンキーやピニオンギヤ等の消耗品）に破損や亀裂、変形が無いか確認し、ある場合は部品を交換するか、お買い上げ頂いた販売店またはサービス店へお申し付けください。

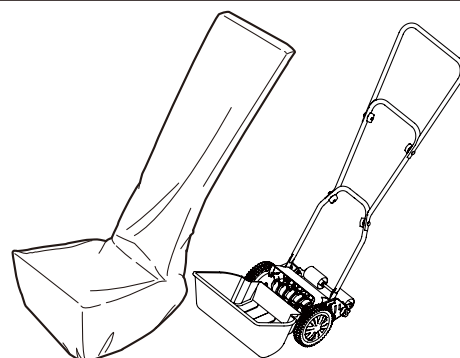
3. 保管について

収納する時は、倒れても危険のないようにハンドルを取外す等の処置を施した後、本機が雨ざらしにならず、湿気やホコリも少ない、子供の手の届かない場所に保管してください。また、長期保管をする場合は可動部等の金属部に機械油を注油・油拭きをし、特に回転部がサビないように油拭きしてください。

ポイント

- 手動式芝刈機 20cm 用カバー
No.538511 ※別売
大切な芝刈機を雨や日差しから保護するカバーです。

※ご用命の際は本機をご購入の販売店、または貼付のQRコードをお使いください。



3-1. 長期保管後のご使用について

長期保管後のご使用前には、ホイールキャップを外し回転部に機械油またはグリース等を注油してください。異常がある時はむやみに分解しないで直ちに使用を中止し、P.15「トラブルシューティング」の内容をご確認ください。

お手入れ方法と保管方法

4. コームの交換

⚠ 注意



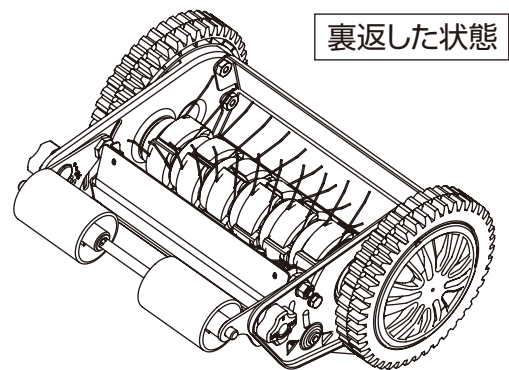
必ず守る

- コーム脱着の際は、コームの先端で手を突いたりしない様に注意し、ケガ防止のために必ず突きさし防止用手袋を着用し、充分安全に注意して行ってください。

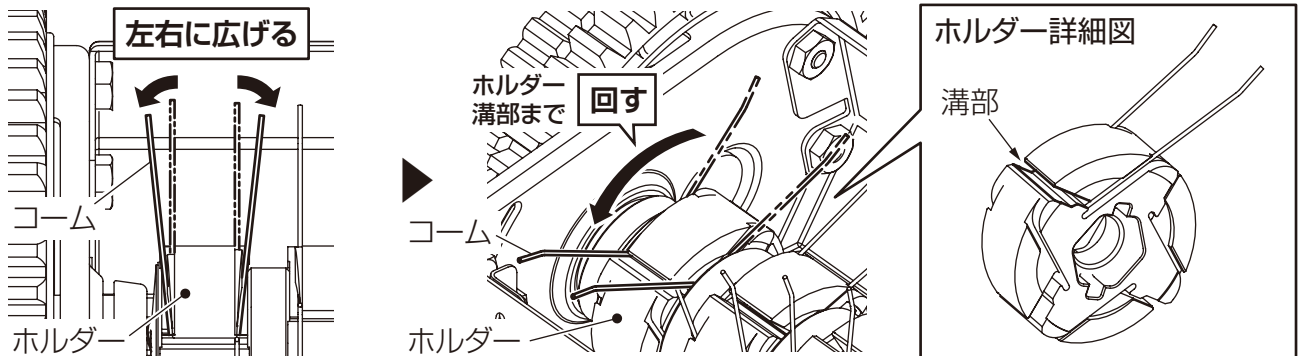
コームが折れたり、曲がったりした場合はコームを交換してください。

コームの交換のしかた

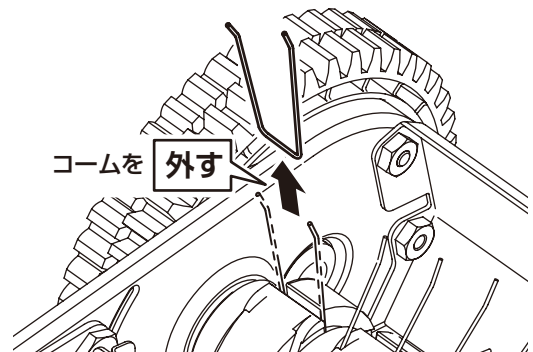
- ① 本機を裏返します。



- ② コームを左右に広げて、コームをホルダーの溝部まで回します。

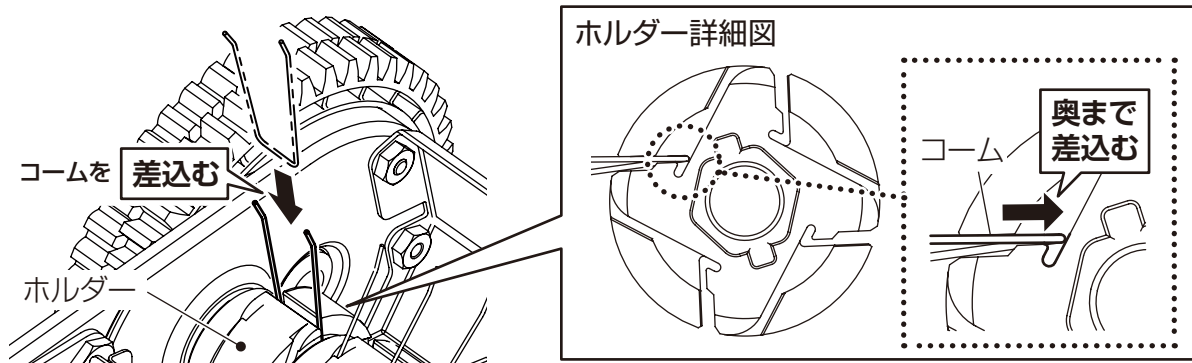


- ③ コームをホルダーの溝部から取外します。



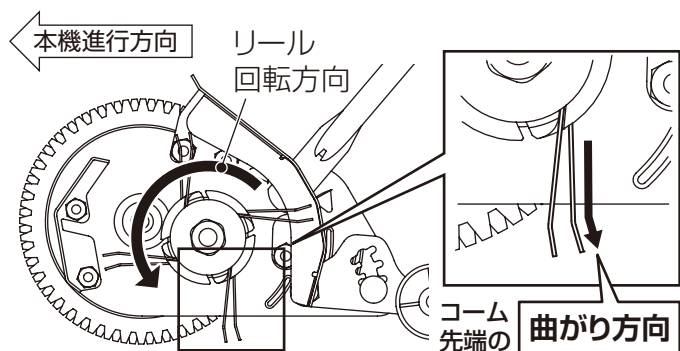
お手入れ方法と保管方法

④ 新しいコームをホルダーの溝部の奥まで差込みます。

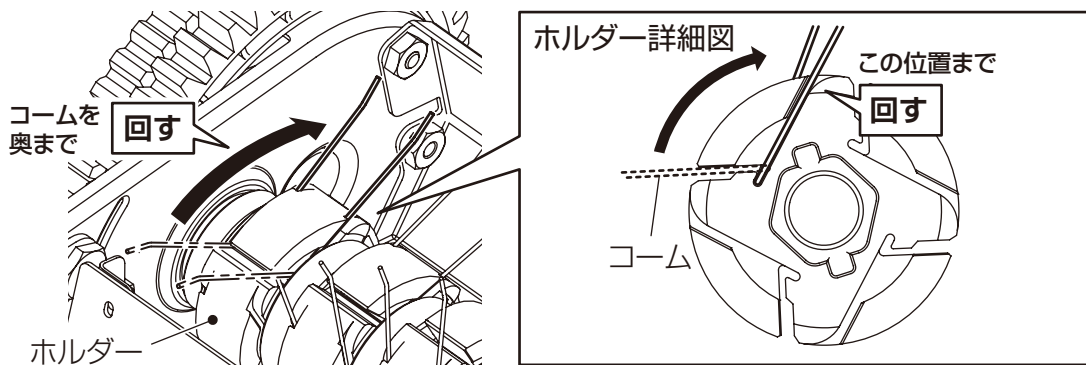


ポイント：コームの取付けは…

コーム先端には『曲がり』があります。ホルダーに差込む時はコームの曲がりがリールの回転方向に沿うように、注意して差込んでください。



⑤ コームを奥まで回して取付けてください。



トラブルシューティング

サッチ取り作業中に本機に異常があれば修理に出される前に下表を参考に原因を探り、適切な対策を施してください。異常の原因が分からない、または対策を施しても異常が直らない場合は、お買い上げ頂いた販売店へお申し付けください。

状 態	原 因	対 策
回転部が回転しないまたは回転が重たい	フローリング等のホイールが滑る場所で本機を使用している	乾いた芝生の上で本機を使用する。
	コームが芝生や地面に引っ掛かっている	サッチ取り高さを高くする。
	ホイールとピニオンギヤの間にサッチや異物等を噛み込んでいる	ホイールを外して噛み込んだサッチや異物等を取除く。
	ピニオンキーが破損している	ピニオンキーを交換する。
	回転部、ベアリングがサビている	お買い求めの販売店に問い合わせる。
サッチが飛ばない	作業速度(回転部の回転)が遅い	作業速度を適正な速さにする。
	コーム先端が芝生内のサッチまで届いていない	サッチ取り高さを低くする。
	芝生・サッチが濡れている	芝生・サッチが乾いてから行う。
	芝生高さが高い	芝生高さが10～20mmになるように刈込んでから行う。
サッチが飛び過ぎる	作業速度(回転部の回転)が速い	作業速度を適正な速さにする。
	作業現場の風が強い	風が弱い時にサッチ取りをする。
グラスキャッチャーが外れる	グラスキャッチャーの差込みが浅い	グラスキャッチャーをしっかりと差込む。
	芝地の凹凸が激しい	目土等で整地する。



部品ご入用、故障の場合、その他取扱い上ご不明な点があった場合には、ご遠慮なく
お買い上げの販売店にお問い合わせください。

本機を末長くご愛用いただきますようよろしくお願いいたします。

本 社

兵庫県小野市大島町743 〒675-1334
TEL (0794) 62-2391代 FAX (0794) 63-5211

東京支店

埼玉県越谷市瓦曽根2-6-34 RSビル205 〒343-0821
TEL (048) 993-4581代 FAX (048) 993-4582

九州支店

佐賀県鳥栖市養父町473番地2 〒841-0005
TEL (0942) 85-9277 FAX (0942) 84-2700

新潟・三条出張所

新潟県三条市神明町2番1号 〒955-0063
TEL (0256) 32-9971 FAX (0256) 32-9671

KINBOSHI

Corporation

園芸機器総合メーカー

キンボシ 株式会社

2117Ai-2410